

## Гарантийные обязательства

Гарантийный срок эксплуатации изделия – один год со дня продажи. В случае отсутствия штампа продавца, срок гарантии устанавливается с даты выпуска изделия.

Гарантийная замена производится изготовителем или официальным дилером при наличии настоящего паспорта и отсутствии следов деформации.

Внимание: в зимнее время допускается незначительное снижение жесткости газового упора, это обусловлено свойствами газа-заполнителя и не является дефектом.

Дата выпуска	Контролер ОТК
<b>18.10.2015</b>	<b>ОТК 20</b>
Дата продажи	Штамп продавца

Амортизаторы капота  
Hyundai Solaris (2011-)

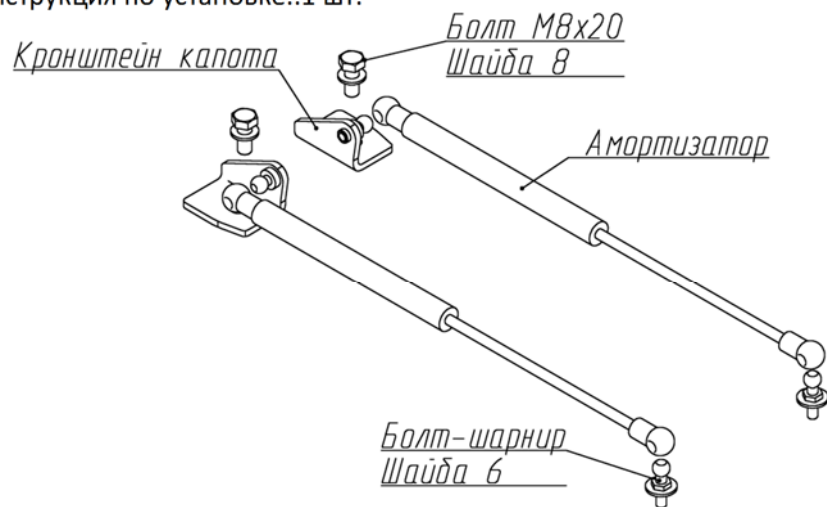
## ПАСПОРТ

### Руководство по установке



## КОМПЛЕКТАЦИЯ

Амортизатор.....	2 шт.	Болт М8х20.....	2 шт.
Кронштейн капота.....	2 шт.	Шайба 6.....	2 шт.
Болт-шарнир.....	2 шт.	Шайба 8.....	2 шт.
Инструкция по установке..	1 шт.		



## УСТАНОВКА



Рис.1

1. Открутить торцевой головкой №10 болт крепления фары, (Рис.1).



Рис.2

2. Установить болт-шарнир с шайбой 6, как показано на рисунке 2. Затянуть болт-шарнир ключом №10 с усилием 9 Нм.



Рис.3

3. Открутить торцевой головкой №12 нижний болт крепления капота, (Рис.3). Установить кронштейн капота, уперев его в ребро жесткости петли и сдвинув до упора вниз (к лобовому стеклу). Закрепить кронштейн болтом М8х20 с шайбой 8. Затянуть болт торцевой головкой №13 с усилием 23 Нм.



Рис.4

4. По аналогичной схеме установить крепления на другую сторону автомобиля.

5. Прокачать амортизатор (упереть в твердую поверхность штоком вниз, 5 раз полностью сжать и отпустить).

6. Защелкнуть фитинги амортизатора на шарниры. Амортизатор устанавливается штоком к крылу (Рис.4).



Рис.5

7. Если при закрывании капота верхний фитинг амортизатора ложится на уплотнитель, то сдвинуть данный уплотнитель ближе к лобовому стеклу, (Рис.5).

**ВНИМАНИЕ! НЕСОБЛЮЖДЕНИЕ ИНСТРУКЦИИ МОЖЕТ ПРИВЕСТИ К НЕКОРРЕКТНОЙ РАБОТЕ АМОРТИЗАТОРОВ И ПОВРЕЖДЕНИЮ АВТОМОБИЛЯ!**