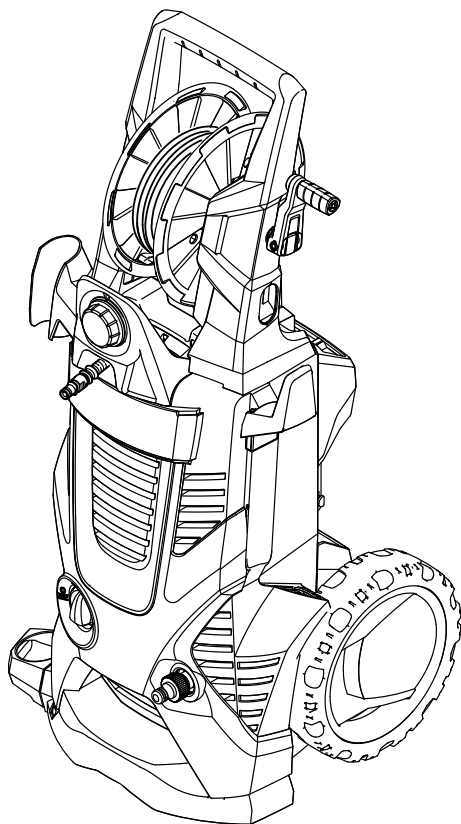


K 7 Premium

 **KÄRCHER**[®]

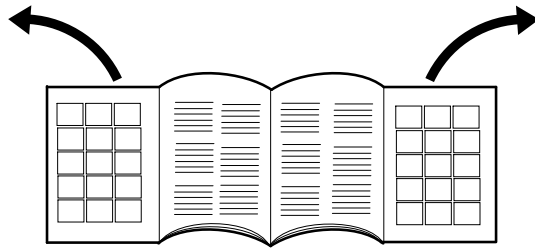


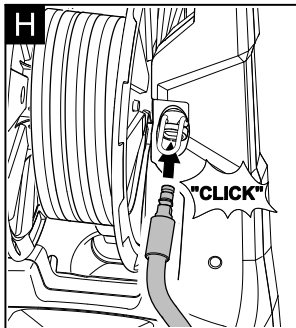
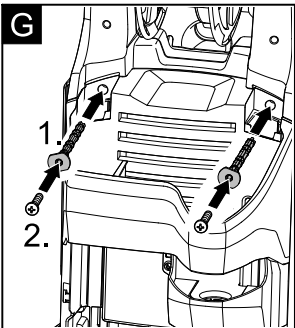
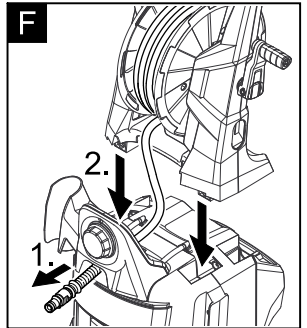
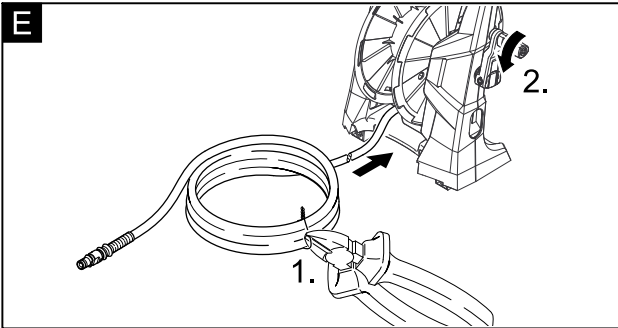
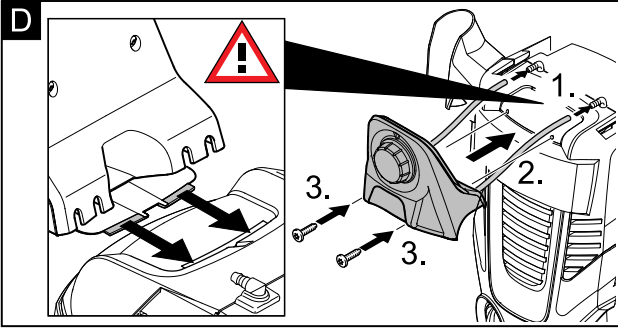
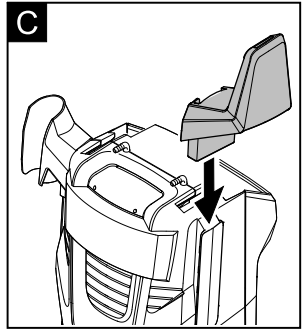
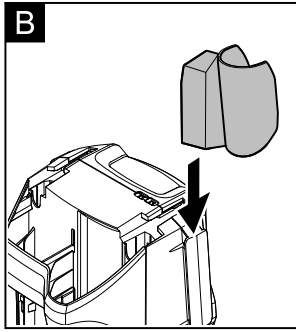
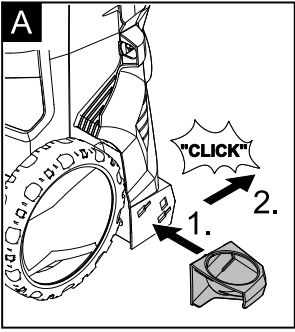
Deutsch	5
English	15
Русский	24
Українська	36

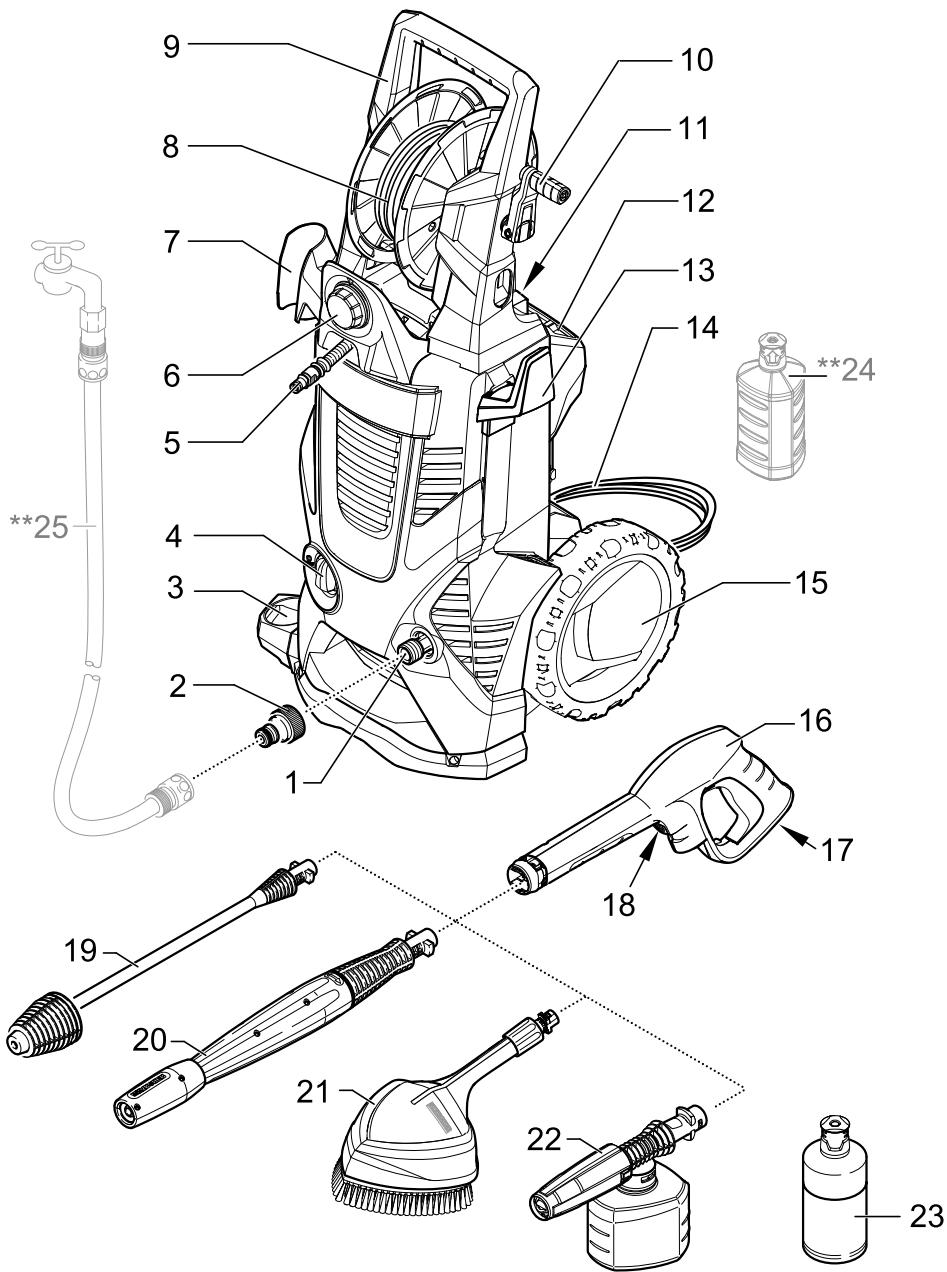
Register and win!
www.karcher.com/register-and-win



59652730 (01/14)







Sehr geehrter Kunde.



Lesen Sie vor der ersten Benutzung Ihres Gerätes diese Originalbetriebsanleitung, handeln Sie danach und bewahren Sie diese für späteren Gebrauch oder für Nachbesitzer auf.

Inhaltsverzeichnis

Lieferumfang	DE . . . 5
Bestimmungsgemäße Verwendung	DE . . . 5
Umweltschutz	DE . . . 5
Sicherheit	DE . . . 6
Gerätebeschreibung	DE . . . 8
Vor Inbetriebnahme	DE . . . 9
Inbetriebnahme	DE . . 10
Betrieb	DE . . 10
Transport	DE . . 11
Lagerung	DE . . 12
Pflege und Wartung	DE . . 12
Hilfe bei Störungen	DE . . 12
Zubehör und Ersatzteile	DE . . 13
Garantie	DE . . 13
Technische Daten	DE . . 14
EG-Konformitätserklärung	DE . . 14

Lieferumfang

Der Lieferumfang ihres Gerätes ist auf der Verpackung abgebildet. Prüfen Sie beim Auspacken den Inhalt auf Vollständigkeit. Bei fehlendem Zubehör oder bei Transportschäden benachrichtigen Sie bitte ihren Händler.

Bestimmungsgemäße Verwendung

Verwenden Sie diesen Hochdruckreiniger ausschließlich für den Privathaushalt.

- zum Reinigen von Maschinen, Fahrzeugen, Bauwerken, Werkzeugen, Fassaden, Terrassen, Gartengeräten usw. mit Hochdruck-Wasserstrahl (bei Bedarf mit Zusatz von Reinigungsmitteln).
- mit von KÄRCHER zugelassenen Zubehörteilen, Ersatzteilen und Reinigungsmitteln. Beachten Sie die Hinweise, die den Reinigungsmitteln beigegeben sind.

Umweltschutz



Die Verpackungsmaterialien sind recyclebar. Bitte werfen Sie die Verpackungen nicht in den Hausmüll, sondern führen Sie diese einer Wiederverwertung zu.



Altgeräte enthalten wertvolle recyclingfähige Materialien, die einer Verwertung zugeführt werden sollten.

Bitte entsorgen Sie Altgeräte deshalb über geeignete Sammelsysteme.



Die Entnahme von Wasser aus öffentlichen Gewässern ist in einigen Ländern nicht erlaubt.



Arbeiten mit Reinigungsmitteln dürfen nur auf flüssigkeitsdichten Arbeitsflächen mit Anschluss an die Schmutzwasserkanalisation durchgeführt werden. Reinigungsmittel nicht in Gewässer oder Erdreich eindringen lassen.



Reinigungsarbeiten, bei denen ölhaltiges Abwasser entsteht z. B. Motorenwäsche, Unterbodenwäsche dürfen nur an Waschplätzen mit Ölabscheider durchgeführt werden.

Hinweise zu Inhaltsstoffen (REACH)

Aktuelle Informationen zu Inhaltsstoffen finden Sie unter:

www.kaercher.de/REACH

Sicherheit

Bedeutung der Hinweise

⚠ Gefahr

Hinweis auf eine unmittelbar drohende Gefahr, die zu schweren Körperverletzungen oder zum Tod führt.

⚠ Warnung

Hinweis auf eine möglicherweise gefährliche Situation, die zu schweren Körperverletzungen oder zum Tod führen kann.

⚠ Vorsicht

Hinweis auf eine möglicherweise gefährliche Situation, die zu leichten Verletzungen führen kann.

Achtung

Hinweis auf eine möglicherweise gefährliche Situation, die zu Sachschäden führen kann.

Symbole auf dem Gerät

Hochdruckstrahl nicht auf Personen, Tiere, aktive elektrische Ausrüstung oder auf das Gerät selbst richten.

Gerät vor Frost schützen.

Das Gerät darf nicht unmittelbar an das öffentliche Trinkwassernetz angeschlossen werden.



Elektrische Komponenten

⚠ Gefahr

- Netzstecker und Steckdose niemals mit feuchten Händen anfassen.
- Netzanschlussleitung mit Netzstecker vor jedem Betrieb auf Schäden prüfen. Beschädigte Netzanschlussleitung unverzüglich durch autorisierten Kundendienst/ Elektrofachkraft austauschen lassen. Gerät mit beschädigter Netzanschlussleitung nicht in Betrieb nehmen.
- Alle stromführenden Teile im Arbeitsbereich müssen strahlwassergeschützt sein.
- Netzstecker und Kupplung einer Verlängerungsleitung müssen wasserdicht sein und dürfen nicht im Wasser liegen. Die Kupplung darf weiterhin nicht auf dem Boden liegen. Es wird empfohlen, Kabel-

trommeln zu verwenden, die gewährleisten, dass die Steckdosen sich mindestens 60 mm über dem Boden befinden.

- Darauf achten, dass Netzanschluss- oder Verlängerungsleitung nicht durch Überfahren, Quetschen, Zerren oder dergleichen verletzt oder beschädigt werden. Die Netzleitungen vor Hitze, Öl und scharfen Kanten schützen.

⚠ Warnung

- Das Gerät nur an Wechselstrom anschließen. Die Spannung muss mit dem Typenschild des Gerätes übereinstimmen.
- Das Gerät darf nur an einen elektrischen Anschluss angeschlossen werden, der von einem Elektroinstallateur gemäß IEC 60364 ausgeführt wurde.
- Ungeeignete elektrische Verlängerungsleitungen können gefährlich sein. Verwenden Sie im Freien nur dafür zugelassene und entsprechend gekennzeichnete elektrische Verlängerungsleitungen mit ausreichendem Leitungsquerschnitt: 1 - 10 m: 1,5 mm²; 10 - 30 m: 2,5 mm²
- Verlängerungsleitung immer vollständig von der Kabeltrommel abwickeln.
- Aus Sicherheitsgründen empfehlen wir grundsätzlich, das Gerät über einen Fehlerstromschutzschalter (max. 30 mA) zu betreiben.

Sicherer Umgang

⚠ Gefahr

- Wichtige Komponenten, wie Hochdruckschlauch, Handspritzpistole und Sicherheitseinrichtungen vor jedem Betrieb auf Schäden prüfen. Beschädigte Komponenten unverzüglich austauschen. Gerät mit beschädigten Komponenten nicht in Betrieb nehmen.
- Den Hochdruckstrahl nicht auf andere oder sich selbst richten, um Kleidung oder Schuhwerk zu reinigen.
- Keine Gegenstände abspritzen, die gesundheitsgefährdende Stoffe (z.B. Asbest) enthalten.
- Fahrzeugreifen/Reifenventile können durch den Hochdruckstrahl beschädigt

werden und platzen. Erstes Anzeichen hierfür ist eine Verfärbung des Reifens. Beschädigte Fahrzeugreifen/Reifenventile sind lebensgefährlich. Mindestens 30 cm Strahlabstand bei der Reinigung einhalten!

- Verpackungsfolien von Kindern fernhalten, es besteht Erstickungsgefahr!

⚠ Warnung

- Das Gerät darf nicht von Kindern oder nicht unterwiesenen Personen betrieben werden.
- Dieses Gerät ist nicht dafür bestimmt, durch Personen mit eingeschränkten physischen, sensorischen oder geistigen Fähigkeiten oder mangels Erfahrungen und/oder mangels Wissen benutzt zu werden, es sei denn, sie werden durch eine für ihre Sicherheit zuständige Person beaufsichtigt oder erhielten von ihr Anweisungen, wie das Gerät zu benutzen ist und haben die daraus resultierenden Gefahren verstanden.
- Kinder dürfen mit dem Gerät nicht spielen.
- Kinder beaufsichtigen, um sicherzustellen, dass sie nicht mit dem Gerät spielen.
- Der Benutzer hat das Gerät bestimmungsgemäß zu verwenden. Er hat die örtlichen Gegebenheiten zu berücksichtigen und beim Arbeiten mit dem Gerät auf Personen im Umfeld zu achten.
- Hochdruckschläuche, Armaturen und Kupplungen sind wichtig für die Gerätesicherheit. Nur vom Hersteller empfohlene Hochdruckschläuche, Armaturen und Kupplungen verwenden.
- Das Gerät nicht verwenden, wenn sich andere Personen in Reichweite befinden, es sei denn, sie tragen Schutzkleidung.
- Dieses Gerät wurde entwickelt für die Verwendung von Reinigungsmitteln, die vom Hersteller geliefert oder empfohlen werden. Die Verwendung von anderen Reinigungsmitteln oder Chemikalien kann die Sicherheit des Gerätes beeinträchtigen.

⚠ Vorsicht

- Bei längeren Arbeitspausen Gerät am Hauptschalter / Geräteschalter ausschalten oder Netzstecker ziehen.
- Mindestens 30 cm Strahlabstand bei der Reinigung von lackierten Oberflächen einhalten, um Beschädigungen zu vermeiden.
- Das Gerät niemals unbeaufsichtigt lassen, solange es in Betrieb ist.
- Das Gerät bei Temperaturen unter 0 °C nicht betreiben.

Sonstige Gefahren

⚠ Gefahr

- Keine brennbaren Flüssigkeiten versprühen.
- Niemals lösungsmittelhaltige Flüssigkeiten oder unverdünnte Säuren und Lösungsmittel ansaugen! Dazu zählen z.B. Benzin, Farbverdünner oder Heizöl. Der Sprühnebel ist hochentzündlich, explosiv und giftig. Kein Aceton, unverdünnte Säuren und Lösungsmittel verwenden, da sie die am Gerät verwendeten Materialien angreifen.
- Der Betrieb in explosionsgefährdeten Bereichen ist untersagt.
- Beim Einsatz des Gerätes in Gefahrbereichen (z.B. Tankstellen) sind die entsprechenden Sicherheitsvorschriften zu beachten.

Persönliche Schutzausrüstung

Zum Schutz vor zurückspritzendem Wasser oder Schmutz geeignete Schutzkleidung und Schutzbrille tragen.

Standsicherheit

⚠ Vorsicht

Vor allen Tätigkeiten mit oder am Gerät Standsicherheit herstellen, um Unfälle oder Beschädigungen durch Umfallen des Geräts zu vermeiden.

- ➔ Die Standsicherheit des Gerätes ist gewährleistet, wenn es auf einer ebenen Fläche abgestellt wird.

Sicherheitseinrichtungen

Vorsicht

Sicherheitseinrichtungen dienen dem Schutz des Benutzers und dürfen nicht verändert oder umgangen werden.

Geräteschalter

Der Geräteschalter verhindert den unbeabsichtigten Betrieb des Gerätes.

Verriegelung Handspritzpistole

Die Verriegelung sperrt den Hebel der Handspritzpistole und verhindert den unbeabsichtigten Start des Gerätes.

Überströmventil mit Druckschalter

Das Überströmventil verhindert eine Überschreitung des zulässigen Arbeitsdrucks. Wird der Hebel an der Handspritzpistole losgelassen, schaltet der Druckschalter die Pumpe ab, der Hochdruckstrahl stoppt. Wird der Hebel gezogen, schaltet die Pumpe wieder ein.

Gerätebeschreibung

Abbildungen siehe

Ausklappseite!



- 1 Wasseranschluss mit eingebautem Sieb
- 2 Kupplung für Wasseranschluss
- 3 Aufbewahrung für Handspritzpistole
- 4 Geräteschalter „0/OFF“ / „I/ON“
- 5 Hochdruckschlauch
- 6 Dosierregler für Reinigungsmittel
- 7 Aufbewahrung für Handspritzpistole
- 8 Hochdruck-Schlauchtrommel
- 9 Transportgriff
- 10 Handkurbel für Schlauchtrommel
- 11 Aufbewahrung Plug 'n' Clean Reinigungsmittelflasche mit Anschluss für Reinigungsmittel
- 12 Aufbewahrung für Strahlrohr
- 13 Aufbewahrungshaken für Netzanschlussleitung
- 14 Netzanschlussleitung mit Netzstecker
- 15 Transportrad
- 16 Handspritzpistole
- 17 Verriegelung Handspritzpistole
- 18 Taste zum Trennen des Hochdruckschlauches von der Handspritzpistole

- 19 Strahlrohr mit Dreckfräser
Für hartnäckige Verschmutzungen
- 20 Strahlrohr mit Druckregulierung (Vario Power)
Für die gängigsten Reinigungsaufgaben. Der Arbeitsdruck ist stufenlos zwischen „Min“ und „Max“ regelbar. In Stellung „Mix“ kann Reinigungsmittel zudosiert werden.
Zum Verstellen des Arbeitsdrucks, Hebel der Handspritzpistole loslassen und Strahlrohr auf gewünschte Stellung drehen.
- 21 Delta-Racer D150
Der Delta-Racer vereinigt eine Waschbürste mit einem rotierenden Hochdruckstrahl und ist dadurch besonders für die Autoreinigung oder stark verschmutzter Flächen geeignet.
- 22 Schaumdüse mit Reinigungsmittelbehälter
Reinigungsmittel wird aus dem Behälter angesaugt und es entsteht ein kraftvoller Reinigungsmittelschaum.
- 23 Ultra Foam Cleaner TM 615
Reiniger "Ultra Foam Cleaner TM 615" nur über Schaumdüse ausbringen.

**** Nicht im Lieferumfang**

- 24 Plug 'n' Clean Reinigungsmittelflasche mit Verschlussdeckel
- 25 Wasserzulaufschlauch
Einen gewebeverstärkten Wassererschlauch mit einer handelsüblichen Kupplung verwenden. Durchmesser mindestens 13 mm (1/2 Zoll); Länge mindestens 7,5 m.

Vor Inbetriebnahme

Zubehör montieren

Abbildungen siehe Ausklappseiten!



Dem Gerät lose beigelegte Teile vor Inbetriebnahme montieren.

Aufbewahrung für Handspritzpistole montieren

Abbildung **A**

- Unteren Halter in Aussparungen setzen und nach vorne schieben, er rastet hörbar ein.

Abbildung **B**

- Oberen Halter ansetzen und bis Anschlag nach unten drücken.

Aufbewahrungshaken für Netzanschlussleitung montieren

Abbildung **C**

- Aufbewahrungshaken eindrücken und in oberer Position einrasten.

Dosierregler für Reinigungsmittel montieren

Benötigt werden die zwei mitgelieferten Schrauben und ein Kreuzschlitz-Schraubendreher PH 2.

Abbildung **D**

- Beide Reinigungsmittelschläuche auf Anschlüsse stecken.
- Dosierregler aufsetzen und mit zwei Schrauben befestigen.
Hinweis: Bei der Montage unbedingt darauf achten, dass sich die Laschen vom Dosierregler in den vorgesehenen Aussparungen am Gehäuse fixieren.

Transportgriff montieren

Abbildung **E**

- Hochdruckschlauch auf die Schlauchtrommel aufwickeln.

Abbildung **F**

- Das freie Ende des aufgewickelten Hochdrucksschlauches durch die Aussparungen am Dosierregler schieben.

Abbildung **G**

- Transportgriff aufstecken, Bolzen in die Bohrungen stecken und verschrauben.

Abbildung **H**

- Anschlussnippel vom kurzen Hochdruckschlauch in die Messingaufnahme drücken, bis dieser hörbar einrastet. Sichere Verbindung durch Ziehen am Hochdruckschlauch prüfen.

Hochdruckschlauch mit Handspritzpistole verbinden

Abbildung **I**

- Hochdruckschlauch in Handspritzpistole stecken, bis dieser hörbar einrastet.
Hinweis: Auf richtige Ausrichtung des Anschlussnippels achten. Sichere Verbindung durch Ziehen am Hochdruckschlauch prüfen.

Wasserversorgung

Achtung

Verunreinigungen im Wasser können die Hochdruckpumpe und das Zubehör beschädigen. Zum Schutz wird die Verwendung des KÄRCHER-Wasserfilters (Sonderzubehör, Bestellnummer 4.730-059) empfohlen.

Anschlusswerte siehe Typenschild/Technische Daten.

Vorschriften des Wasserversorgungsunternehmens beachten.

Wasserversorgung aus Wasserleitung

⚠ Warnung

Gemäß gültigen Vorschriften darf das Gerät nie ohne Systemtrenner am Trinkwassernetz betrieben werden. Es ist ein geeigneter Systemtrenner der Fa. KÄRCHER oder alternativ ein Systemtrenner gemäß EN 12729 Typ BA zu verwenden. Wasser, das durch einen Systemtrenner geflossen ist, gilt nicht mehr als Trinkwasser.

Achtung

Systemtrenner immer an der Wasserversorgung, niemals direkt am Gerät anschließen.

Abbildung **J**

- Kupplung auf Wasseranschluss des Gerätes schrauben.

Wasser aus offenen Behältern ansaugen

Dieser Hochdruckreiniger ist mit dem KÄRCHER-Saugschlauch mit Rückschlagventil


(Sonderzubehör, Bestellnr. 4.440-238) zum Ansaugen von Oberflächenwasser z. B. aus Regentonnen oder Teichen geeignet (Maximale Ansaughöhe siehe technische Daten).

- Saugschlauch mit Wasser füllen.
- Saugschlauch auf Wasseranschluss des Gerätes schrauben und in Wasserquelle (zum Beispiel Regentonne) hängen.

Inbetriebnahme

Achtung

Trockenlauf von mehr als 2 Minuten führt zu Beschädigungen an der Hochdruckpumpe. Baut das Gerät innerhalb von 2 Minuten keinen Druck auf, Gerät abschalten und gemäß Hinweisen im Kapitel „Hilfe bei Störungen“ verfahren.

Abbildung 

→ Hochdruckschlauch komplett von der Schlauchtrommel abwickeln. Dabei am Transportgriff gegenhalten.

Hinweis: Befindet sich die Handkurbel in Sicherungsposition, diese vorher nach oben klappen.

→ Wasserzulaufschlauch auf Kupplung am Wasseranschluss stecken.

Hinweis: Der Zulaufschlauch ist nicht im Lieferumfang enthalten.

→ Wasserzulaufschlauch an die Wasserversorgung anschließen.

→ Wasserhahn vollständig öffnen.

→ Netzstecker in Steckdose stecken.

→ Gerät einschalten „I/ON“.

→ Hebel der Handspritzpistole entsperren.

→ Hebel ziehen, das Gerät schaltet ein. Gerät laufen lassen (max. 2 Minuten), bis Wasser blasenfrei an der Handspritzpistole austritt.

→ Hebel der Handspritzpistole loslassen.

Hinweis: Wird der Hebel losgelassen, schaltet das Gerät ab. Der Hochdruck im System bleibt erhalten.

→ Hebel der Handspritzpistole verriegeln.

Betrieb

⚠ Gefahr

Durch den austretenden Wasserstrahl an der Hochdruckdüse wirkt eine Rückstoßkraft auf die Handspritzpistole. Für sicheren Stand sorgen, Handspritzpistole und Strahlrohr gut festhalten.

⚠ Gefahr

Hochdruckstrahlen können bei unsachgemäßem Gebrauch gefährlich sein. Der Strahl darf nicht auf Personen, Tiere, aktive elektrische Ausrüstung oder auf das Gerät selbst gerichtet werden.


Achtung

Autoreifen, Lack oder empfindlichen Oberflächen wie Holz nicht mit dem Dreckfräser reinigen, Gefahr der Beschädigung.

Achtung

Gefahr von Lackschäden

Bei Arbeiten mit Waschbürste muss diese frei von Schmutz- oder sonstigen Partikeln sein.

Abbildung 

→ Strahlrohr in Handspritzpistole einstecken und durch 90° Drehung fixieren.

→ Hebel der Handspritzpistole entsperren.

→ Hebel ziehen, das Gerät schaltet ein.

Arbeiten mit Reinigungsmittel

⚠ Gefahr

Die Verwendung von falschen Reinigungsmitteln oder Chemikalien kann die Sicherheit des Gerätes beeinträchtigen.

Verwenden Sie zur jeweiligen Reinigungsaufgabe ausschließlich KÄRCHER Reinigungs- und Pflegemittel, da diese speziell für die Verwendung mit Ihrem Gerät entwickelt wurden. Die Verwendung von anderen Reinigungs- und Pflegemitteln kann zu schnellerem Verschleiß und dem Erlöschen der Garantieansprüche führen. Bitte informieren Sie sich im Fachhandel oder fordern Sie direkt bei KÄRCHER Informationen an.

⚠ Gefahr

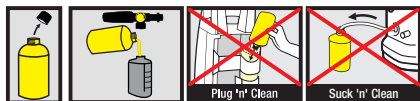
Die falsche Verwendung von Reinigungsmitteln kann schwere Verletzungen oder Vergiftungen verursachen.

Bei Verwendung von Reinigungsmitteln ist das Sicherheitsdatenblatt des Reinigungsmittel-Herstellers zu beachten, insbesondere die Hinweise zur persönlichen Schutzausrüstung.

Achtung

Gefahr von Geräteschäden

→ Reiniger "Ultra Foam Cleaner TM 615" nur über Schaumdüse ausbringen.



Hinweise zum Reinigungsmittel: Die gebräuchlichsten KÄRCHER Reinigungsmittel können für diese Geräte bereits gebrauchsfertig in der Plug 'n' Clean Reinigungsmittelflasche mit Verschlussdeckel gekauft werden. So entfällt das lästige Umbzw. Einfüllen.

Abbildung

→ Deckel von der Plug 'n' Clean Reinigungsmittelflasche abnehmen und die Flasche mit der Öffnung nach unten in den Anschluss für Reinigungsmittel drücken.

Abbildung

→ Ansaugmenge der Reinigungsmittellösung mit Dosierregler für Reinigungsmittel einstellen.
 → Strahlrohr mit Druckregulierung (Vario Power) verwenden.
 → Strahlrohr auf Stellung „Mix“ drehen.

Hinweis: Dadurch wird bei Betrieb die Reinigungsmittellösung dem Wasserstrahl zugemischt.

Empfohlene Reinigungsmethode

→ Reinigungsmittel sparsam auf die trockene Oberfläche sprühen und einwirken (nicht trocknen) lassen.
 → Gelösten Schmutz mit Hochdruckstrahl abspülen.

Schaumdüse

→ Reinigungsmittellösung in Reinigungsmittelbehälter der Schaumdüse füllen (Dosierungsangabe auf Gebinde der Reinigungsmittel beachten).

→ Schaumdüse mit dem Reinigungsmittelbehälter verbinden.
 → Schaumdüse in Handspritzpistole einstecken und durch 90° Drehung fixieren.

Betrieb unterbrechen

→ Hebel der Handspritzpistole loslassen.
 → Hebel der Handspritzpistole verriegeln.
 → Handspritzpistole in Aufbewahrung für Handspritzpistole stecken.
 → Bei längeren Arbeitspausen (über 5 Minuten) zusätzlich das Gerät ausschalten „0/OFF“.

Betrieb beenden

Vorsicht

Den Hochdruckschlauch nur von der Handspritzpistole oder dem Gerät trennen, wenn kein Druck im System vorhanden ist.

Warnung

Beim Trennen von Zulauf- oder Hochdruckschlauch kann nach dem Betrieb heißes Wasser aus den Anschlüssen austreten.

→ Plug 'n' Clean Reinigungsmittelflasche aus Aufnahme herausziehen und mit Deckel verschließen. Zur Aufbewahrung um 180° gedreht in Aufnahme stellen.
 → Hebel der Handspritzpistole loslassen.
 → Gerät ausschalten „0/OFF“.
 → Wasserhahn schließen.
 → Hebel der Handspritzpistole drücken, um den noch vorhandenen Druck im System abzubauen.
 → Hebel der Handspritzpistole verriegeln.
 → Netzstecker aus der Steckdose ziehen.
 → Gerät von der Wasserversorgung trennen.

Transport

Vorsicht

Um Unfälle oder Verletzungen zu vermeiden beim Transport das Gewicht des Gerätes beachten (siehe technische Daten).

Transport von Hand

→ Gerät am Transportgriff ziehen.

Transport in Fahrzeugen

- Vor liegendem Transport: Plug 'n' Clean Reinigungsmittelflasche aus Aufnahme herausziehen und mit Deckel verschließen.
- Gerät gegen Verrutschen und Kippen sichern.

Lagerung

⚠ **Vorsicht**

Um Unfälle oder Verletzungen zu vermeiden bei der Auswahl des Lagerortes das Gewicht des Gerätes beachten (siehe technische Daten).

Gerät aufbewahren

Vor längerer Lagerung, z.B. im Winter zusätzlich die Hinweise im Kapitel Pflege beachten.

- Gerät auf einer ebenen Fläche abstellen.
- Trenntaste an der Handspritzpistole drücken und Hochdruckschlauch von der Handspritzpistole trennen.
- Handspritzpistole in Aufbewahrung für Handspritzpistole stecken.
- Strahlrohr in der Aufbewahrung für Strahlrohr einrasten.

Abbildung

- Hochdruckschlauch auf Schlauchtrommel aufwickeln: Kurbel der Schlauchtrommel ausklappen, im Uhrzeigersinn drehen und Kurbel wieder einklappen.
- Netzanschlussleitung und restliches Zubehör am Gerät verstauen.

Frostschutz

Achtung

Nicht vollständig entleerte Geräte und Zubehör können von Frost zerstört werden. Gerät und Zubehör vollständig entleeren und vor Frost schützen.

Um Schäden zu vermeiden:

- Gerät von der Wasserversorgung trennen.
- Strahlrohr von der Handspritzpistole trennen.


- Gerät einschalten (1/ON) und Hebel der Handspritzpistole drücken bis kein Wasser mehr austritt (ca. 1 min).
- Gerät ausschalten.
- Gerät mit komplettem Zubehör in einem frostsicheren Raum aufbewahren.

Pflege und Wartung

⚠ **Gefahr**

Gefahr eines Stromschlags. Vor allen Pflege- und Wartungsarbeiten das Gerät ausschalten und den Netzstecker ziehen.

Pflege

Vor längerer Lagerung, z. B. im Winter: Abbildung 

- Sieb im Wasseranschluss mit einer Flachzange herausziehen und unter fließendem Wasser reinigen.

Wartung

Das Gerät ist wartungsfrei.

Hilfe bei Störungen

⚠ **Gefahr**

Gefahr eines Stromschlags. Vor allen Pflege- und Wartungsarbeiten das Gerät ausschalten und den Netzstecker ziehen.

Reparaturarbeiten und Arbeiten an elektrischen Bauteilen dürfen nur vom autorisierten Kundendienst durchgeführt werden.

Kleinere Störungen können Sie mit Hilfe der folgenden Übersicht selbst beheben. Im Zweifelsfall wenden Sie sich bitte an den autorisierten Kundendienst.

Gerät läuft nicht

- Hebel der Handspritzpistole ziehen, das Gerät schaltet ein.
- Prüfen ob die angegebene Spannung auf dem Typenschild mit der Spannung der Stromquelle übereinstimmt.
- Netzanschlussleitung auf Beschädigung prüfen.

Gerät läuft nicht an, Motor brummt

Spannungsabfall wegen schwachem Stromnetz oder bei Verwendung eines Verlängerungskabels.

- Beim Einschalten zuerst den Hebel der Handspritzpistole ziehen, dann den Geräteschalter auf „I/ON“ stellen.

Gerät kommt nicht auf Druck

- Einstellung am Strahlrohr prüfen.
- Wasserversorgung auf ausreichende Fördermenge überprüfen.
- Sieb im Wasseranschluss mit einer Flachzange herausziehen und unter fließendem Wasser reinigen.
- Gerät vor dem Betrieb entlüften. Ohne angeschlossenes Strahlrohr das Gerät einschalten und laufen lassen (max. 2 Minuten), bis Wasser blasenfrei an der Pistole austritt. Gerät ausschalten und Strahlrohr wieder anschließen.

Starke Druckschwankungen

- Hochdruckdüse reinigen: Verschmutzungen aus der Düsenbohrung mit einer Nadel entfernen und von vorne mit Wasser ausspülen.
- Wasserzulaufmenge überprüfen.

Gerät undicht

- Eine geringe Undichtheit des Gerätes ist technisch bedingt. Bei starker Undichtheit den autorisierten Kundendienst beauftragen.

Reinigungsmittel wird nicht angesaugt

- Strahlrohr mit Druckregulierung (Vario Power) verwenden. Strahlrohr auf Stellung „Mix“ drehen.
- Einstellung am Dosierregler für Reinigungsmittel überprüfen.
- Prüfen ob Plug 'n' Clean Reinigungsmittelflasche mit der Öffnung nach unten im Anschluss für Reinigungsmittel sitzt.

Zubehör und Ersatzteile

Sonderzubehör

Sonderzubehör erweitert die Nutzungsmöglichkeiten Ihres Gerätes. Nähere Informationen dazu erhalten Sie bei Ihrem KÄRCHER-Händler.

Ersatzteile

Verwenden Sie ausschließlich Original KÄRCHER Ersatzteile. Eine Ersatzteilübersicht finden Sie am Ende dieser Betriebsanleitung.

Garantie

In jedem Land gelten die von unserer zuständigen Vertriebsgesellschaft herausgegebenen Garantiebedingungen. Etwaige Störungen an Ihrem Gerät beseitigen wir innerhalb der Garantiefrist kostenlos, sofern ein Material- oder Herstellungsfehler die Ursache sein sollte. Im Garantiefall wenden Sie sich bitte mit Kaufbeleg an Ihren Händler oder die nächste autorisierte Kundendienststelle.

Adressen finden Sie unter:

www.kaercher.com/dealersearch

Technische Daten

Elektrischer Anschluss

Spannung	230 V 1~50 Hz
Anschlussleistung	3,0 kW
Schutzgrad	IP X5
Schutzklasse	I
Netzabsicherung (träge)	16 A

Wasseranschluss

Zulaufdruck (max.)	0,6 MPa
Zulauftemperatur (max.)	60 °C
Zulaufmenge (min.)	12 l/min
Max. Ansaughöhe	0,5 m

Leistungsdaten

Arbeitsdruck	15 MPa
Max. zulässiger Druck	16 MPa
Fördermenge, Wasser	9,2 l/min
Fördermenge maximal	10,0 l/min
Fördermenge, Reinigungsmittel	0-0,3 l/min
Rückstoßkraft der Handspritzpistole	23 N

Maße und Gewichte

Länge	404 mm
Breite	461 mm
Höhe	968 mm
Gewicht, betriebsbereit mit Zubehör	22,0 kg

Ermittelte Werte gemäß EN 60335-2-79

Hand-Arm Vibrationswert	<2,5 m/s ²
Unsicherheit K	0,3 m/s ²
Schalldruckpegel L _{pA}	77 dB(A)
Unsicherheit K _{pA}	3 dB(A)
Schalleistungspegel L _{WA} +	95 dB(A)
Unsicherheit K _{WA}	

Technische Änderungen vorbehalten.

EG-Konformitätserklärung

Hiermit erklären wir, dass die nachfolgend bezeichnete Maschine aufgrund ihrer Konzipierung und Bauart sowie in der von uns in Verkehr gebrachten Ausführung den einschlägigen grundlegenden Sicherheits- und Gesundheitsanforderungen der EG-Richtlinien entspricht. Bei einer nicht mit uns abgestimmten Änderung der Maschine verliert diese Erklärung ihre Gültigkeit.

Produkt: Hochdruckreiniger

Typ: 1.168-xxx

Einschlägige EG-Richtlinien

2000/14/EG

2004/108/EG

2006/42/EG (+2009/127/EG)

2011/65/EU

Angewandte harmonisierte Normen

EN 50581

EN 55014-1: 2006+A1: 2009+A2: 2011

EN 55014-2: 1997+A1: 2001+A2: 2008

EN 60335-1

EN 60335-2-79

EN 61000-3-2: 2006+A1: 2009+A2: 2009

EN 61000-3-3: 2008

EN 62233: 2008

Angewandtes

Konformitätsbewertungsverfahren

2000/14/EG: Anhang V


Schalleistungspegel dB(A)

Gemessen: 92

Garantiert: 95

Die Unterzeichnenden handeln im Auftrag und mit Vollmacht der Geschäftsführung.


H. Jenner
CEO


S. Reiser
Head of Approval

Dokumentationsbevollmächtigter:

S. Reiser

Alfred Kärcher GmbH & Co. KG

Alfred-Kärcher-Str. 28 - 40

71364 Winnenden (Germany)

Tel.: +49 7195 14-0

Fax: +49 7195 14-2212

Winnenden, 2013/12/01

Dear Customer.



Please read and comply with these original instructions prior to the initial operation of your appliance and store them for later use or subsequent owners.

Contents

Scope of delivery	EN . . . 5
Proper use	EN . . . 5
Environmental protection	EN . . . 5
Safety	EN . . . 5
Description of the Appliance.	EN . . . 7
Before Startup	EN . . . 8
Start up.	EN . . . 9
Operation	EN . . . 9
Transport	EN . . 11
Storage.	EN . . 11
Maintenance and care	EN . . 11
Troubleshooting	EN . . 12
Accessories and Spare Parts.	EN . . 12
Warranty.	EN . . 12
Technical specifications	EN . . 13
EC Declaration of Conformity.	EN . . 14

Scope of delivery

The scope of delivery of your appliance is illustrated on the packaging. Check the contents of the appliance for completeness when unpacking.

In the event of missing accessories or any transport damage, please contact your dealer.

Proper use

This high pressure cleaner is designed for domestic use only.

- for cleaning machines, vehicles, buildings, tools, facades, terraces, gardening tools, etc. by means of a high-pressure water jet (if necessary, with additional cleaning agents).
- with accessories, replacement parts and cleaning agents approved by KÄRCHER. Please observe the information accompanying the cleaning agents.

Environmental protection



The packaging material can be recycled. Please do not place the packaging into the ordinary refuse for disposal, but arrange for the proper recycling.



Old appliances contain valuable materials that can be recycled. Please arrange for the proper recycling of old appliances. Please dispose your old appliances using appropriate collection systems.



The extraction of water from public waters is prohibited in some countries.



Work with detergents must only be performed on liquid-tight work surfaces with connections to the wastewater runoff. Do not let release detergent into waters or earth.



Cleaning operations which produce oily waste water, e.g. engine washes, underbody washes, may only be carried out using washing stations equipped with an oil separator.

Notes about the ingredients (REACH)

You will find current information about the ingredients at:

www.kaercher.com/REACH

Safety

Meaning of the notes

Danger

Pointer to immediate danger, which leads to severe injuries or death.

Warning

Pointer to a possibly dangerous situation, which can lead to severe injuries or death.

Caution

Pointer to a possibly dangerous situation, which can lead to minor injuries.

Notice

Pointer to a possibly dangerous situation, which can lead to property damage.

Symbols on the machine

The high pressure jet may not be directed at persons, animals, live electrical equipment or at the appliance itself.



Protect the appliance against frost. The appliance must not be directly connected to the public drinking water network.



Electric components

⚠ Danger

- Never touch the mains plug and the socket with wet hands.
- Check the power cord with mains plug for damage prior to every use. Immediately have damaged power cord replaced by an authorised customer service / electrician. Do not operate an appliance if the power cord is damaged.
- All current-conducting parts in the working area must be protected against jet water.
- The mains plug and the coupling of an extension cable must be watertight and must never lie in water. Moreover, the coupling may never lie on the ground. The use of cable reels that ensure that the sockets are at least 60 mm above the ground is recommended.
- Make sure that the power cord or extension cable is not damaged by running over, pinching, dragging or the like. Protect the power cords from heat, oil, and sharp edges.

⚠ Warning

- The appliance may only be connected to alternating current. The voltage must correspond with the type plate of the appliance.
- The appliance may only be connected to an electric supply that has been installed by an electrician in accordance with IEC 60364.
- Unsuitable electrical extension cables can be hazardous. Only use electrical extension cables outdoors which have been approved and labelled for this purpose

and have an adequate cable cross-section: 1 - 10 m: 1.5 mm²; 10 - 30 m: 2.5 mm²;

- Always fully unreel the extension cable from the cable drum.
- For safety reasons, we recommend that you operate the appliance only via a residual current device (max. 30 mA).

Safe handling

⚠ Danger

- Check important components, such as high-pressure hose, hand spray gun and safety installations, for damage prior to every operation. Immediately replace damaged components. Do not operate appliance with damaged components.
- The high-pressure jet must not be directed at other persons or the user him-/herself to clean clothing or footwear.
- Never use the appliance to clean objects containing hazardous substances (e.g. asbestos).
- Vehicle tyres/tyre valves are susceptible to damage from the high-pressure jet and may burst. The first indication for this is a discolouration of the tyre. Damaged vehicle tyres/tyre valves are perilous. Keep a minimum jet distance of 30 cm during cleaning!
- Keep packaging films away from children, there is a risk of suffocation!

⚠ Warning

- The appliance must not be operated by children or persons who have not been instructed accordingly.
- This appliance is not intended for use by persons with limited physical, sensory or mental capacities or lacking experience and/or skills, unless such persons are accompanied and supervised by a person in charge of their safety or they have received precise instructions on the use of this appliance and have understood the resulting risks.
- Children must not play with this appliance.
- Supervise children to prevent them from playing with the appliance.

- *The user must use the appliance as intended. The person must consider the local conditions and must pay attention to other persons in the vicinity when working with the appliance.*
- *High-pressure hoses, fixtures and couplings are important for the safety of the appliance. Only use high-pressure hoses, fixtures and couplings recommended by the manufacturer.*
- *Do not use the appliance when there are other persons around unless they are also wearing protective clothing.*
- *This appliance was designed to be used with detergents which are supplied or recommended by the manufacturer. The use of other detergents or chemicals may compromise the safety of the appliance.*

⚠ Caution

- *In case of extended breaks, switch the appliance off at the main switch / appliance switch or pull the mains plug.*
- *Keep a distance of at least 30 cm when using the jet for cleaning painted surfaces to avoid damage.*
- *Never leave the appliance unattended as long as it is in operation.*
- *Do not operate the appliance at temperatures below 0 °C.*

Other risks

⚠ Danger

- *Do not spray flammable liquids.*
- *Never draw in fluids containing solvents or undiluted acids and solvents! This includes petrol, paint thinner and heating oil. The spray mist is highly inflammable, explosive and poisonous. Do not use acetone, undiluted acids and solvents, as they corrode the materials used on the appliance.*
- *The appliance may not be operated in explosive atmospheres.*
- *If the appliance is used in hazardous areas (e.g. filling stations) the corresponding safety regulations must be observed.*

Personal protective equipment

Wear protective clothing and safety goggles to protect against splash back containing water or dirt.

Stability

⚠ Caution

Create stability for the appliance prior to any work on or with the appliance to prevent accidents or damage.

- ➔ *The stability of the appliance is warranted when it is placed onto an even surface.*

Safety Devices

⚠ Caution

Safety installations serve the protection of the user and may not be modified or bypassed.

Appliance switch

The appliance switch prevents unintentional operation of the appliance.

Lock trigger gun

This lock locks the lever of the trigger gun and prevents the inadvertent start of the appliance.

Overflow valve with pressure switch

The overflow valve prevents the permissible working pressure from being exceeded. If the lever on the trigger gun is released the pressure switch turns off the pump, the high pressure jet is stopped. If the lever is pulled the pump is turned on again.

Description of the Appliance

Illustrations on fold-out page!

- 1 Water connection with integrated sieve
- 2 Coupling element for water connection
- 3 Storage for trigger gun
- 4 Appliance switch "0/OFF"/ „I/ON“
- 5 High pressure hose
- 6 Dosage regulator for detergent
- 7 Storage for trigger gun
- 8 High-pressure hose drum
- 9 Transport handle
- 10 Hand crank for hose drum



- 11 Storage of Plug 'n' Clean detergent bottle with detergent connection
- 12 Storage for spray lance
- 13 Storage hook for mains connection cable
- 14 Mains cable with mains plug
- 15 Bearing wheel
- 16 Trigger gun
- 17 Lock trigger gun
- 18 Key to detach the high pressure hose from the trigger gun
- 19 Spray lance with Dirtblaster
For strong contaminations
- 20 Spray lance with pressure regulation (Vario Power)
Carrying out the most common cleaning tasks. The work pressure can be stagelessly regulated between "Min" and "Max". You can add detergent when "Mix" is selected.
In order to adjust the working pressure, release the lever of the hand spray gun and turn the spray lance to the desired position.
- 21 Delta-Racer D150
The Delta-Racer combines a wash brush with a rotating high pressure jet. Therefore, it is especially suited for vehicle cleaning or heavily soiled surfaces.
- 22 Foam nozzle with detergent container
With powerful foam for effortless cleaning.
- 23 Ultra Foam Cleaner TM 615
Apply the "Ultra Foam Cleaner TM 615" cleaner via the foam nozzle only.

**** Not included in the delivery**

- 24 Plug 'n' Clean detergent bottle with locking lid
- 25 Water supply hose
Use a fabric reinforced water hose with a commercially available coupling. Minimum diameter 13 mm (1/2 inch); minimum length 7.5 m.

Before Startup

Attaching the Accessories

Illustrations on fold-out pages!



Mount loose parts delivered with appliance prior to start-up.

Install the storage for trigger gun

Illustration **A**

→ Place the bottom holder into the recesses and push forward until it audibly locks in.

Illustration **B**

→ Insert the top holder and push down all the way.

Install the storage hook for the mains connection cable

Illustration **C**

→ Press in the storage hook and lock it into the top position.

Install the dosage regulator for detergent

You will need the 2 included screws as well as a Phillips screwdriver PH 2.

Illustration **D**

→ Insert both detergent hoses onto the hose fittings.

→ Install the dosage regulator and connect using 2 screws.

Note: During installation you must make sure that the tongues of the dosage regulator match up with the intended recesses in the casing.

Install the transport handle

Illustration **E**

→ Wind up the high-pressure hose on the hose drum.

Illustration **F**

→ Slide the free end of the coiled high pressure hose through the recesses on the dosage regulator.

Illustration **G**

→ Attach the transport handle, insert the bolts into the bores and screw them in.

Illustration **H**

→ Press the connecting fitting from the short high pressure hose into the brass

intake until it locks into place audibly.
Check the secure connection by pulling on the high pressure hose.

Connect the high pressure hose to the trigger gun

Illustration 

- Push the high pressure hose into the trigger gun until it locks audibly.
Note: Make sure the connection nipple is aligned correctly.
Check the secure connection by pulling on the high pressure hose.

Water supply

Notice

Impurities in the water can damage the high-pressure pump and the accessories. For protection, the use of the KÄRCHER water filter (optional accessory, order no. 4.730-059) is recommended.

For connection values, see type plate/technical data.

Observe regulations of water supplier.

Water supply from mains

Warning

According to applicable regulations, the appliance must never be used on the drinking water net without a system separator. A suitable system separator by KÄRCHER or alternatively a system separator according to EN 12729 type BA must be used. Water that has flown through a system separator is no longer classified as drinking water.

Notice

Always connect the system separator to the water supply, never directly to the appliance!

Illustration 

- Screw the coupling element to the water connection on the appliance.

Drawing in water from open reservoirs


This high-pressure cleaner is suited to work with the KÄRCHER suction hose with back-flow valve (Optional accessory, order no. 4.440-238) to draw in surface water, e.g. from water butts or ponds (see specifications for max. suction height).

- Fill the suction hose with water.
- Screw the suction hose into the water connection of the appliance and insert it into the water source (e.g. rainwater drum).

Start up

Notice

Dry running of more than 2 minutes leads to damage of the high-pressure pump. If the appliance does not build up pressure within 2 minutes, switch the appliance off and proceed in accordance with the instructions in Chapter "Troubleshooting".

Illustration 

- Unwind the high pressure hose completely from the hose drum. Hold on to the transport handle during this procedure.
Note: If the hand crank is in its secured position, fold it up first.
- Attach the water supply hose to the coupling on the water connection.
Note: The supply hose is not included.
- Connect the water supply hose to the water supply.
- Completely open the water tap.
- Insert the mains plug into the socket.
- Turn on the appliance "I/ON".
- Unlock the lever on the trigger gun.
- Pull on the lever of the trigger gun; the device will switch on.
Switch the appliance on for a (max. of 2 minutes) and wait until the water exits at the hand spray gun without bubbles.
- Release the lever on the trigger gun.
Note: Release the lever of the trigger gun; the device will switch off again.
High pressure remains in the system.
- Lock the lever on the trigger gun.

Operation

Danger

The water jet that is emitted from the high-pressure nozzle results in a repulsion power acting on the hand spray gun. Make sure that you have a firm footing and are also holding the hand spray gun and spray lance firmly.

⚠ Danger

High-pressure jets can be dangerous if improperly used. The jet may not be directed at persons, animals, live electrical equipment or at the appliance itself.

Notice

Car tyres, paint or sensitive surfaces such as wood should not be cleaned with the dirt blaster, as there is a risk of damage.

Notice

Risk of damage to the paintwork
When working with the washing brush, it must be free of dirt or other particles.

Illustration **Ⓚ**

- ➔ Push the spray lance into the trigger gun and fasten it by turning it through 90°.
- ➔ Unlock the lever on the trigger gun.
- ➔ Pull on the lever of the trigger gun; the device will switch on.

Working with detergent

⚠ Danger

The use of wrong detergents or chemicals can compromise the safety of the appliance. Please use exclusively KÄRCHER detergents and care products to carry out the respective cleaning task, as these were specifically developed for your appliance. The use of other detergents and care products may lead to premature wear and can invalidate your warranty claims. Please obtain information at your local dealer or request information directly from KÄRCHER.

⚠ Danger

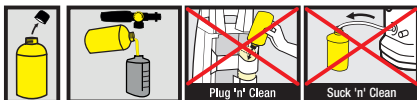
The improper use of detergents can cause severe injuries or toxication.

When using detergents, the material data safety sheet issued by the detergent manufacturer must be adhered to, especially the instructions regarding personal protective equipment.

Notice

Risk of damage to the appliance

- ➔ Apply the "Ultra Foam Cleaner TM 615" cleaner via the foam nozzle only.



Notes regarding the detergent: The most commonly used KÄRCHER detergents can be purchased ready to use in their Plug 'n' Clean detergent bottles with locking lids. This will make the pesky refilling and filling processes redundant.

Illustration **Ⓚ**

- ➔ Remove the lid from the Plug 'n' Clean detergent bottle and press the detergent bottle into the detergent connection with the opening facing down.

Illustration **Ⓚ**

- ➔ Adjust the suction volume of the detergent solution by means of the dosage regulator for detergents.
- ➔ Use spray lance with pressure regulation (Vario Power).
- ➔ Turn the spray lance to "Mix" position.
Note: This will mix the detergent with the water stream.

Recommended cleaning method

- ➔ Spray the detergent sparingly on the dry surface and allow it to react, but not to dry.
- ➔ Spray off loosened dirt with the high pressure jet.

Foam nozzle

- ➔ Fill the detergent solution in the detergent tank of the foam nozzle (observe dosage instructions on the packaging of the detergent).
- ➔ Connect the detergent tank to the foam nozzle.
- ➔ Connect the foam nozzle to the trigger gun.

Interrupting operation

- ➔ Release the lever on the trigger gun.
- ➔ Lock the lever on the trigger gun.
- ➔ Insert the trigger gun in its holder.
- ➔ During longer breaks (more than 5 minutes), also turn the appliance off using the "0/OFF" switch.

Finish operation

⚠ Caution

Only separate the high-pressure hose from the hand spray gun or the appliance when

there is no pressure in the system.

⚠ Warning

When disconnecting the supply or high pressure hose, hot water may leak from the connections after operation.

- Remove the Plug 'n' Clean detergent bottle from the intake and close it with the lid. To store, place into the intake rotated by 180°.
- Release the lever on the trigger gun.
- Turn off the appliance "0/OFF".
- Turn off tap.
- Press the lever on the trigger gun to release any remaining pressure in the system.
- Lock the lever on the trigger gun.
- Disconnect the mains plug from the socket.
- Detach the appliance from the water supply.

Transport

⚠ Caution

In order to prevent accidents or injuries, mind the weight of the appliance during transport (see technical data).

When transporting by hand

- Pull the appliance by its transport handle.

When transporting in vehicles

- Prior to horizontal transport: Remove the Plug 'n' Clean detergent bottle from the intake and close it with the lid.
- Secure the appliance against shifting and tipping over.

Storage

⚠ Caution

In order to prevent accidents or injuries, mind the weight of the appliance when choosing the storage location (see technical data).

Storing the Appliance

Prior to extended storage periods, as during the winter, also observe the instructions in the Care section.

- Park the machine on an even surface.
- Press the disconnect on the trigger gun and remove the high pressure hose from the trigger gun.
- Insert the trigger gun in its holder.
- Engage the spray lance in its compartment.

Illustration

- Roll the high pressure hose on to the hose drum: Pull out the hose drum handle, turn it clockwise then retract the handle.
- Stow the power cord and the remaining accessories on the appliance.

Frost protection

Notice

Appliances and accessories that are not completely drained can be destroyed by frost. Completely drain appliance and accessories and protect them against frost.

To avoid damage:

- Detach the appliance from the water supply.
- Detach spray lance from the trigger gun.
- Switch the appliance on ("I/ON"), press the trigger gun lever until no further water is discharged (approx. 1 min).
- Turn off the appliance.
- Store the appliance and the entire accessories in a frost free room.

Maintenance and care

⚠ Danger

Risk of electric shock. Turn off the appliance and remove the mains plug prior to performing any care and maintenance work.

Care

Prior to longer periods of storage, e.g. in the winter:

Illustration

- Pull out the sieve in the water connection using flat-nose pliers and clean under running water.

Maintenance

The appliance is maintenance free.

Troubleshooting

⚠ Danger

Risk of electric shock. Turn off the appliance and remove the mains plug prior to performing any care and maintenance work.

Repair work and work on the electrical components may only be performed by an authorised customer service.

You can rectify minor faults yourself with the help of the following overview.

If in doubt, please consult the authorized customer service.

Appliance is not running

- Pull on the lever of the trigger gun; the device will switch on.
- Check whether the voltage indicated on the type plate corresponds to the voltage of the mains supply.
- Check the mains connection cable for damages.

Appliance does not start, motor hums

Voltage reduction due to weak mains supply or when using an extension cable.

- When switching on, first pull the lever of the trigger gun and then switch the appliance switch to "I/ON".

Pressure does not build up in the appliance

- Check setting at the spray lance.
- Check water supply for adequate delivery rate.
- Pull out the sieve in the water connection using flat-nose pliers and clean under running water.
- Remove air from appliance before operation.
Switch on the appliance without connection the HP hose (max. 2 minutes) and run it until the water discharging from the HP outlet is free of bubbles.
Switch off appliance and reconnect HP hose.

Strong pressure fluctuations

- Clean high-pressure nozzle: Remove dirt and debris from the nozzle bore, using a needle and rinse through with water from the front.
- Check water flow quantity.

Appliance is leaking

- Slight leakage from the appliance pump is normal. If the leakage increases contact the authorized customer service.

No detergent infeed

- Use spray lance with pressure regulation (Vario Power).
Turn the spray lance to "Mix" position.
- Check the settings at the dosage regulator for detergent.
- Check whether the Plug 'n' Clean detergent bottle is placed into the detergent connection facing down.

Accessories and Spare Parts

Special accessories

Special accessories expand the possibilities of using your appliance. Please contact your KÄRCHER dealer for further information.

Spare parts

Use only original KÄRCHER spare parts. You will find a list of spare parts at the end of these operating instructions.

Warranty

The warranty terms published by the relevant sales company are applicable in each country. We will repair potential failures of your appliance within the warranty period free of charge, provided that such failure is caused by faulty material or defects in manufacturing. In the event of a warranty claim please contact your dealer or the nearest authorized Customer Service centre. Please submit the proof of purchase. Addresses can be found under:
www.kaercher.com/dealersearch

Technical specifications

Electrical connection

Voltage	230 V 1~50 Hz
Connected load	3,0 kW
Protection class	IP X5
Protective class	I
Mains fuse (slow-blow)	16 A

Water connection

Max. feed pressure	0,6 MPa
Max. feed temperature	60 °C
Min. feed volume	12 l/min
Max. Suction height	0,5 m

Performance data

Working pressure	15 MPa
Max. permissible pressure	16 MPa
Water flow rate	9,2 l/min
Max. flow rate	10,0 l/min
Detergent flow rate	0-0,3 l/min
Recoil force of trigger gun	23 N

Dimensions and weights

Length	404 mm
Width	461 mm
Height	968 mm
Weight, ready to operate with accessories	22,0 kg

Values determined as per EN 60335-2-79

Hand-arm vibration value	<2,5 m/s ²
Uncertainty K	0,3 m/s ²
Sound pressure level L _{pA}	77 dB(A)
Uncertainty K _{pA}	3 dB(A)
Sound power level L _{WA} + Uncertainty K _{WA}	95 dB(A)

Subject to technical changes.

EC Declaration of Conformity

We hereby declare that the machine described below complies with the relevant basic safety and health requirements of the EU Directives, both in its basic design and construction as well as in the version put into circulation by us. This declaration shall cease to be valid if the machine is modified without our prior approval.

Product: High pressure cleaner

Type: 1.168-xxx

Relevant EU Directives

2000/14/EC

2004/108/EC

2006/42/EC (+2009/127/EC)

2011/65/EU

Applied harmonized standards

EN 50581

EN 55014-1: 2006+A1: 2009+A2: 2011

EN 55014-2: 1997+A1: 2001+A2: 2008

EN 60335-1

EN 60335-2-79

EN 61000-3-2: 2006+A1: 2009+A2: 2009

EN 61000-3-3: 2008

EN 62233: 2008

Applied conformity evaluation method

2000/14/EC: Appendix V


Sound power level dB(A)

Measured: 92

Guaranteed: 95

The undersigned act on behalf and under the power of attorney of the company management.


H. Jenner
CEO


S. Reiser
Head of Approval

Authorised Documentation Representative
S. Reiser

Alfred Kärcher GmbH Co. KG
Alfred-Kärcher-Str. 28 - 40
71364 Winnenden (Germany)
Phone: +49 7195 14-0
Fax: +49 7195 14-2212
Winnenden, 2013/12/01

Уважаемый покупатель!



Перед первым применением вашего прибора прочитайте эту оригинальную инструкцию по эксплуатации, после этого действуйте соответственно и сохраните ее для дальнейшего пользования или для следующего владельца.

Оглавление

Комплект поставки	RU . . 5
Использование по назначению	RU . . 5
Защита окружающей среды. .	RU . . 5
Безопасность	RU . . 6
Описание прибора	RU . . 9
Перед началом работы	RU . . 9
Начало работы	RU . . 11
Эксплуатация	RU . . 11
Транспортировка	RU . . 13
Хранение.	RU . . 13
Уход и техническое обслуживание	RU . . 14
Помощь в случае неполадок .	RU . . 14
Принадлежности и запасные детали	RU . . 15
Гарантия	RU . . 15
Технические данные.	RU . . 16
Заявление о соответствии EC	RU . . 16

Комплект поставки

Комплектация прибора указана на упаковке. При распаковке прибора проверить комплектацию.

При обнаружении недостающих принадлежностей или повреждений, полученных во время транспортировки, следует уведомить торговую организацию, продавшую прибор.

Использование по назначению

Данный моечный аппарат высокого давления предназначен только для использования в домашнем хозяйстве.

- для мойки машин, автомобилей, строений, инструментов, фасадов, террас, садовых принадлежностей и

т.д. с помощью струи воды под высоким давлением (при необходимости с добавлением моющих средств).

- При этом применению подлежат принадлежности, запасные части и чистящие средства, разрешенные для использования фирмой KÄRCHER. Указания, приложенные к чистящим средствам, подлежат соблюдению.

Защита окружающей среды



Упаковочные материалы пригодны для вторичной обработки. Поэтому не выбрасывайте упаковку вместе с домашними отходами, а сдайте ее в один из пунктов приема вторичного сырья.



Старые приборы содержат ценные перерабатываемые материалы, подлежащие передаче в пункты приемки вторичного сырья. Поэтому утилизируйте старые приборы через соответствующие системы приемки отходов.



Забор воды из общественных водоемов в некоторых странах запрещен.



Проводить работы с применением чистящего средства разрешается только на водонепроницаемых рабочих поверхностях с подсоединением к бытовой канализации. Не допускать проникновения чистящего средства в водоёмы или грунт.



Работы по очистке, связанные с появлением сточных вод, содержащих машинное масло (например, мойка двигателей, днища автомобиля), разрешается проводить только в специальных местах, оборудованных маслоотделителем.

Инструкции по применению компонентов (REACH)

Актуальные сведения о компонентах приведены на веб-узле по следующему адресу:

www.kaercher.com/REACH

Безопасность

Значение указаний:

⚠ Опасность

Указание относительно непосредственно грозящей опасности, которая приводит к тяжелым увечьям или к смерти.

⚠ Предупреждение

Указание относительно возможной потенциально опасной ситуации, которая может привести к тяжелым увечьям или к смерти.

⚠ Внимание!

Указание на потенциально опасную ситуацию, которая может привести к получению легких травм.

Внимание

Указание относительно возможной потенциально опасной ситуации, которая может повлечь материальный ущерб.

Символы на приборе

Не направлять струю воды на людей, животных, включенное электрическое оборудование или на сам высоконапорный мощный аппарат.

Защищать прибор от мороза.

Запрещается напрямую подключать устройство к трубопроводу с питьевой водой.



Электрические компоненты

⚠ Опасность

- Ни в коем случае не прикасаться к штепсельной вилке и розетке мокрыми руками.
- Перед началом работы с аппаратом проверить сетевой соединительный кабель и штепсельную вилку на повреждения. Поврежденный сетевой соединительный кабель должен быть незамедлительно заменен уполномоченной службой сервисного обслуживания/специалистом-электриком. Не эксплуатировать устройство с поврежденным сетевым соединитель-

ным кабелем.

- Все токопроводящие элементы в рабочей зоне должны быть защищены от попадания струи воды.
- Сетевая вилка и соединительный элемент удлинителя должны быть герметичными и не находиться в воде. Соединительный элемент в дальнейшем не должен касаться пола. Рекомендуется использовать кабельные барабаны, которые обеспечивают размещение розеток не менее, чем в 60 мм от пола.
- Необходимо следить за тем, чтобы сетевой соединительный кабель и удлинители не были повреждены путем переезда через них, сдавливания, растяжения и т.п. Сетевые кабели следует защищать от воздействия жары, масла, а также от повреждения острыми краями.

⚠ Предупреждение

- Устройство следует включать только в сеть переменного тока. Напряжение должно соответствовать указаниям в заводской табличке.
- Устройство можно подключать только к элементу электроподключения, исполненному электромонтером в соответствии со стандартом Международной электротехнической комиссии (МЭК) IEC 60364.
- Неподходящие электрические удлинители могут представлять опасность. Вне помещений следует использовать только допущенные для использования и соответственно маркированные электрические удлинители с достаточным поперечным сечением провода:
1 - 10 м: 1,5 мм², 10 - 30 м: 2,5 мм²
- Удлинитель следует всегда полностью разматывать с кабельного барабана.
- Из соображений безопасности рекомендуется использовать устройство с автоматом защиты от тока утечки (макс. 30 мА).

⚠ Опасность

- Перед каждым применением проверять на наличие повреждений такие важные компоненты, как шланг высокого давления, пистолет-разбрызгиватель и предохранительные устройства. Поврежденные компоненты подлежат незамедлительной замене. Не эксплуатировать устройство с поврежденными компонентами.
- Не разрешается также направлять струю воды, находящуюся под высоким давлением, на других или себя для чистки одежды или обуви.
- Не чистить струей воды предметы, содержащие вещества, вредные для здоровья (например, асбест).
- Автомобильные шины/шинные вентили могут быть повреждены струей воды под давлением и лопнуть. Первым признаком этого служит изменение цвета шины. Поврежденные автомобильные шины/шинные вентили представляют опасность для жизни. Во время чистки шин необходимо выдерживать расстояние между форсункой и шиной, как минимум, 30 см!
- Упаковочную пленку держать вдали от детей, существует опасность удушения!

⚠ Предупреждение

- Эксплуатация прибора детьми или лицами, не прошедшими инструктаж, запрещается.
- Данное устройство не предназначено для использования людьми с ограниченными физическими, сенсорными или умственными возможностями, а также лиц с отсутствием опыта и/или отсутствием необходимых знаний, за исключением случаев, когда они находятся под надзором ответственного за безопасность лица или получают от

него указания по применению устройства, а также осознают вытекающие отсюда риски.

- Не разрешайте детям играть с устройством.
- Следить за тем, чтобы дети не играли с устройством.
- Пользователь обязан использовать устройство в соответствии с назначением. Он должен учитывать местные особенности и обращать внимание при работе с устройством на других лиц, находящихся поблизости.
- Шланги высокого давления, арматура и муфты имеют большое значение для безопасности устройства. В этой связи следует применять только шланги высокого давления, арматуру и муфты, рекомендованные изготовителем устройства.
- Не использовать устройство, когда в зоне действия находятся другие люди, если они не носят защитную одежду.
- Данный прибор был разработан для использования моющих средств, которые поставляются или были рекомендованы изготовителем прибора. Использование других моющих средств или химикатов может негативно повлиять на безопасность прибора.

⚠ Внимание!

- Во время продолжительных перерывов в работе следует выключить устройство с помощью главного выключателя / приборного выключателя или отсоединить его от электросети.
- При мойке лакированных поверхностей следует выдерживать расстояние 30 см от форсунки до поверхности, чтобы избежать повреждения лакировки.
- Запрещается оставлять работающее устройство без присмотра.
- Не разрешается эксплуатация устройства при температуре ниже 0 °C.

Прочие опасности

⚠ Опасность

- Не распылять горючие жидкости.
- Всасывание устройством жидкостей, содержащих растворители, а также неразбавленных кислот или растворителей не допускается! К таким веществам относятся, например, бензин, растворители красок и мазут. Образующийся из таких веществ туман легко воспламеняется, взрывоопасен и ядовит. Не использовать ацетон, неразбавленные кислоты и растворители, так как они разрушают материалы, из которых изготовлено устройство.
- Эксплуатация устройства во взрывоопасных зонах запрещается.
- При использовании устройства в опасных зонах (например, на автозаправочных станциях) следует соблюдать соответствующие правила техники безопасности.

Индивидуальное защитное снаряжение

Для защиты от разлетающихся брызгов воды и грязи следует носить соответствующую защитную одежду и защитные очки.

Коэффициент устойчивости

⚠ Внимание!

Перед выполнением любых действий с устройством или у устройства необходимо обеспечить устойчивость во избежание несчастных случаев или повреждений в результате опрокидывания устройства.

- ➔ Устойчивость прибора гарантирована только в том случае, если он установлен на ровной поверхности.

Защитные устройства

⚠ Внимание!

Защитные устройства служат для защиты пользователей. Видоизменение

защитных устройств или пренебрежение ими не допускается.

Приборный выключатель

Главный выключатель препятствует непроизвольной работе аппарата.

Блокировка ручного пистолета-распылителя

Блокировка блокирует рычаг ручного пистолета-распылителя и защищает от непроизвольного запуска аппарата.

Перепускной клапан с пневматическим реле

Перепускной клапан предотвращает превышение допустимого рабочего давления.

Если рычаг ручного пистолета-распылителя отпускается, манометрический выключатель отключает насос, подача струи воды под высоким давлением прекращается. При нажатии на рычаг насос снова включается.

Описание прибора

Изображения см. на развороте!



- 1 Элемент для подключения водоснабжения со встроенным сетчатым фильтром
- 2 Соединительный элемент для подключения воды,
- 3 Хранение ручного пистолета-распылителя
- 4 Главный выключатель „0/OFF“ / „I/ON“ (0/ВЫКЛ / I/ВКЛ)
- 5 Шланг высокого давления
- 6 Регулятор дозировки моющего средства
- 7 Хранение ручного пистолета-распылителя
- 8 Барабан для шланга высокого давления
- 9 Рукоятка
- 10 Кривошипная рукоятка для барабана со шлангом
- 11 Хранение бутылки с моющим средством Plug 'n' Clean с элементом подключения для моющего средства
- 12 Хранение струйной трубки
- 13 Крючки для хранения сетевого шнура
- 14 Сетевой кабель со штепсельной вилкой
- 15 Транспортное колесо
- 16 Ручной пистолет-распылитель
- 17 Блокировка ручного пистолета-распылителя
- 18 Кнопка для отсоединения шланга высокого давления от ручного пистолета-распылителя
- 19 Струйная трубка с фрезой для удаления грязи
Для устойчивых загрязнений
- 20 Струйная трубка с регулятором давления (Vario Power)
Трубка предназначена для самых распространенных задач по чистке. Рабочее давление регулируется бесступенчато между „Min“ и „Max“. В положении „Mix“ возможно добавление моющего средства.

Для регулировки рабочего давления следует отпустить рычаг пистолета-распылителя и повернуть струйную трубку в желаемое положение.

- 21 Delta-Racer D150
Моющий прибор Delta-Racer объединяет в себе моющую щетку с вращающейся высоконапорной струей. Благодаря этому он особенно подходит для мойки автомобилей или сильно загрязненных поверхностей.
 - 22 Насадка для чистки пеной с баком для моющего средства
Моющее средство всасывается из бака и образует эффективную моющую пену.
 - 23 Ultra Foam Cleaner TM 615
Чистящее средство "Ultra Foam Cleaner TM 615" наносится только через форсунку для чистки пеной.
-
- ** не входит в объеме поставки**
- 24 Бутылка с моющим средством Plug 'n' Clean с запорной крышкой
 - 25 Шланг подачи воды
Использовать армированный шланг подачи воды со стандартной соединительной муфтой. Диаметр минимум 13 мм (1/2 дюйма); минимальная длина 7,5 м.

Перед началом работы

Установка принадлежностей

Изображения см. на развороте!



Перед началом эксплуатации аппарата установить прилагаемые незакрепленные части.

Сборка места для хранения ручного пистолета-распылителя

Рисунок **A**

→ Установить нижний держатель в выемки и передвинуть его вперед до щелчка.

Рисунок **B**

→ Установить верхний держатель и нажать его вниз до упора.

Установка крючков для хранения сетевого шнура

Рисунок **С**

- Вдавить крючки для хранения и зафиксировать в верхнем положении.

Установка регулятора дозировки моющего средства

Для проведения установки потребуются 2 приложенных винта и одна крестовая отвертка PH 2.

Рисунок **Д**

- Установить в элементы подключения оба шланга для моющего средства.
- Установить регулятор дозировки и закрепить его при помощи 2 винтов.
Указание: Во время установки непременно следует проверить наличие фиксации планок регулятора дозировки в предусмотренных для них выемках на устройстве.

Установка рукоятки для транспортировки

Рисунок **Е**

- Намотать шланг высокого давления на барабан.

Рисунок **Е**

- Свободный конец намотанного высоконапорного шланга протянуть через выемки на регуляторе дозировки.

Рисунок **Ж**

- Насадить ручку для транспортировки, вставить болты в отверстия и завинтить.

Рисунок **З**

- Вставить соединительный ниппель для короткого высоконапорного шланга в латунное крепление до щелчка. Проверить надежность крепления, потянув за шланг высокого давления.

Соединение высоконапорного шланга с ручным пистолетом-распылителем

Рисунок **И**

- Вставить шланг высокого давления в ручной пистолет-распылитель до щелчка.

Указание: Соблюдать правильность расположения соединительного ниппеля.

Проверить надежность крепления, потянув за шланг высокого давления.

Подача воды

Внимание

Загрязнения, содержащиеся в воде, могут вызвать повреждения насоса высокого давления и принадлежностей. Для защиты рекомендуется использовать водяной фильтр KÄRCHER (специальные принадлежности, номер для заказа 4.730-059).

Параметры для подключения указаны на заводской табличке и в разделе "Технические данные".

Соблюдайте предписания предприятия водоснабжения.

Подача воды из водопровода

△ Предупреждение

Согласно действующим предписаниям устройству запрещается эксплуатировать без системного разделителя в трубопроводе с питьевой водой. Следует использовать соответствующий системный разделитель фирмы KÄRCHER или альтернативный системный разделитель, соответствующий EN 12729 тип BA.

Вода, прошедшая через системный разделитель, считается непригодной для питья.

Внимание

Системный разделитель всегда должен находиться в системе водоснабжения, не разрешается подключать его напрямую к устройству.

Рисунок **Ж**

- Находящуюся в комплекте соединительную муфту подсоедините к элементу аппарата для подачи воды.

Подача воды из открытых водоемов

Данный высоконапорный моющий аппарат со всасывающим шлангом KÄRCHER и обратным клапаном (специ-


альные принадлежности, номер заказа. 4.440-238) предназначен для всасывания воды из открытых резервуаров, например, из бочек для дождевой воды или прудов (максимальную высоту всасывания см. в разделе "Технические данные").

- Заполнить всасывающий шланг водой.
- Привинтить всасывающий шланг к элементу подачи воды на приборе и поместить в источник воды (например, в дождевую бочку).

Начало работы

Внимание

Работа всухую в течение более 2 минут приводит к выходу из строя насоса высокого давления. Если устройство в течение 2 минут не набирает давление, то его следует выключить и действовать в соответствии с указаниями, которые приводятся в главе „Помощь в случае неполадок“.

Рисунок 

- Полностью размотать высоконапорный шланг с барабана. При этом придерживать рукоятку для транспортировки.

Указание: Если приводная рукоятка находится в застопоренном положении, то ее следует предварительно откинуть вверх.

- Вставить шланг подачи воды в соответствующее соединение.

Указание: Питающий шланг не входит в объем поставки.

- Подсоединить водяной шланг к водопроводу.
- Полностью откройте водопроводный кран.
- Вставить сетевую штепсельную вилку в розетку.
- Включить аппарат „I/ON“ (I/ВКЛ).
- Разблокировать рычаг ручного пистолета-распылителя.
- Потянуть за рычаг, аппарат включится.

Оставить устройство включенным (не более, чем на 2 минуты) до тех пор, пока из высоконапорного пистолета-распылителя не начнет выходить вода без пузырьков воздуха.

- Отпустить рычаг ручного пистолета-распылителя.

Указание: Если рычаг снова освободится, аппарат снова отключится. Высокое давление сохраняется в системе.

- Заблокировать рычаг ручного пистолета-распылителя.

Эксплуатация

△ Опасность

Выходящая из сопла высокого давления струя воды вызывает отдачу пистолета-разбрызгивателя. По этой причине необходимо занять устойчивое положение, крепко держать пистолет-разбрызгиватель и струйную трубку.

△ Опасность


Находящаяся под высоким давлением струя воды может при неправильном использовании представлять опасность. Запрещается направлять струю воды на людей, животных, включенное электрическое оборудование или на сам высоконапорный моющий аппарат.

Внимание

Не чистить автомобильные шины, лакокрасочное покрытие или чувствительные поверхности (например, деревянные) с применением фрезы для удаления грязи. Существует опасность повреждения.

Внимание

*Риск повреждения лакокрасочного покрытия
Перед работой с моющей щеткой следует убедиться в том, что она очищена от грязи или других посторонних частиц.*

Рисунок 

- Наденьте на ручной пистолет-распылитель струйную трубку и зафиксируйте ее, повернув на 90°.

- Разблокировать рычаг ручного пистолета-распылителя.
- Потянуть за рычаг, аппарат включится.

Работа с моющим средством

⚠ Опасность

Использование неподходящих чистящих средств или химикатов может негативно повлиять на безопасность устройства.

Для выполняемой задачи по чистке используйте исключительно чистящие средства и средства по уходу фирмы KÄRCHER, так как они разработаны специально для применения в вашем приборе. Применение других чистящих средств и средств по уходу может привести к ускоренному износу и потери права на гарантийное обслуживание. Подробную информацию можно узнать в специализированном месте торговли или получить непосредственно в представительстве KÄRCHER.

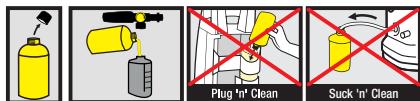
⚠ Опасность

Неправильное применение чистящих средств может стать причиной серьезных травм или отравлений. При применении чистящих средств следует соблюдать требования сертификата безопасности производителя, особенно указания относительно применения средств индивидуальной защиты.

Внимание

Опасность повреждения устройства

- Чистящее средство "Ultra Foam Cleaner TM 615" наносится только через форсунку для чистки пеной.



Указания по моющим средствам: Наиболее употребляемое моющее средство марки KÄRCHER для этого устройства можно приобрести в готовом к применению виде в бутылке для моющего средства Plug 'n' Clean, оснащенной запор-

ной крышкой. Таким образом исключается обременительная обязанность по сливанию или наполнению бака.

Рисунок 11

- Снять крышку с бутылки для моющего средства Plug 'n' Clean и вставить открытую бутылку вниз в соединительный элемент для моющего средства.

Рисунок 12

- Установить объем всасывания раствора моющего средства с помощью регулятора дозировки моющего средства.
 - Использовать струйную трубку с регулятором давления (Vario Power).
 - Повернуть струйную трубку в положение „Mix“.
- Указание:** Таким образом, при эксплуатации раствор моющего средства смешивается со струей воды.

Рекомендуемый способ мойки

- Экономно разбрызгать моющее средство по сухой поверхности и дать ему подействовать (не позволять высыхать).
- Растворенную грязь смыть струей высокого давления.

Насадка для чистки пеной

- Залить раствор моющего средства в бак для моющего средства, который подсоединяется к насадке для чистки пеной (соблюдая указания по дозировке на емкости для моющего средства).
- Подсоединить насадку для чистки пеной к баку для моющего средства.
- Наденьте на ручной пистолет-распылитель насадку для чистки пеной и зафиксируйте ее, повернув на 90°.

Перерыв в работе

- Отпустить рычаг ручного пистолета-распылителя.
- Заблокировать рычаг ручного пистолета-распылителя.
- Вставить ручной пистолет-распылитель в держатель.
- Во время продолжительных перерывов в работе (свыше 5 минут) аппарат следует выключать „0/OFF“ (0/ ВЫКЛ).

Окончание работы

⚠ Внимание!

Отсоединять шланг высокого давления от пистолета-разбрызгивателя или устройства, когда в системе отсутствует давление.

⚠ Предупреждение

При снятии питающего или высоконапорного шланга во время работы может образоваться утечка горячей воды в местах соединения.

- Вынуть бутылку для моющего средства Plug 'n' Clean из крепления и закрыть крышкой. Для хранения повернуть на 180 ° и установить в креплении.
- Отпустить рычаг ручного пистолета-распылителя.
- Выключить аппарат "0/OFF" (0/ ВЫКЛ).
- закрыть водный кран.
- нажать рычаг ручного пистолета-распылителя для сброса давления в системе.
- Заблокировать рычаг ручного пистолета-распылителя.
- Вытащите штепсельную вилку из розетки.
- Отделить аппарат от водоснабжения.

Транспортировка

⚠ Внимание!

Во избежание несчастных случаев или травмирования, при транспортировке необходимо принять во внимание вес устройства (см. раздел "Технические данные").

Транспортировка вручную

- Прибор тянуть за ручку для транспортирования.

Транспортировка на транспортных средствах

- Перед транспортировкой в горизонтальном положении: Вынуть бутылку для моющего средства Plug 'n' Clean из крепления и закрыть крышкой.
- Зафиксировать прибор от смещения и опрокидывания.

Хранение

⚠ Внимание!

Во избежание несчастных случаев или травмирования, при выборе места хранения необходимо принять во внимание вес устройства (см. раздел "Технические данные").

Хранение прибора

При длительном хранении, например зимой, дополнительно следует принять во внимание указания в разделе "Уход".

- Установить устройству на ровную поверхность.
- Нажать размыкающую кнопку на ручном пистолете-распылителе и отделить высоконапорный шланг от ручного пистолета-распылителя.
- Вставить ручной пистолет-распылитель в держатель.
- Зафиксировать струйную трубку в соответствующем держателе.

Рисунок 

- Шланг ВД намотайте на барабан для шланга: Разложите рукоятку барабана для шланга, вращайте по часовой стрелке и снова сложите рукоятку.

- Уложить кабель питания от электросети и остальные принадлежности в устройство.

Защита от замерзания

Внимание

Не полностью опорожненные устройства и оборудование могут быть повреждены разрушению при воздействии мороза. Полностью опорожнить устройство и принадлежности, а также обеспечить защиту от мороза.

Во избежание повреждений:

- Отделить аппарат от водоснабжения.
- отделить струйную трубку от ручного пистолета-распылителя.
- Включить прибор (1/ON) и нажимать на рычаг ручного пистолета-распылителя, пока не прекратиться вытекание воды (ок. 1 минута).
- Выключите прибор.
- Храните прибор и все принадлежности в защищенном от мороза помещении.


Уход и техническое обслуживание

⚠ Опасность

Опасность поражения током. Перед проведением любых работ по уходу и техническому обслуживанию выключить устройство и вынуть сетевую вилку из розетки.

Уход

Перед длительным хранением, например, зимой:

Рисунок 

- Выньте с помощью плоскогубцев сетевой фильтр из элемента для водоснабжения и промойте его проточной водой.

Техническое обслуживание

Аппарат не нуждается в профилактическом обслуживании.

Помощь в случае неполадок

⚠ Опасность

Опасность поражения током. Перед проведением любых работ по уходу и техническому обслуживанию выключить устройство и вынуть сетевую вилку из розетки.

Ремонтные работы и работы с электрическими узлами могут производиться только уполномоченной службой сервисного обслуживания.

Небольшие неисправности можно устранить самостоятельно с помощью следующего описания.

В случае сомнения следует обращаться в уполномоченную службу сервисного обслуживания.

Прибор не работает

- Вытянуть рычаг ручного пистолета-распылителя, прибор включится.
- Проверьте соответствие напряжения, указанного в заводской табличке, напряжению источника электроэнергии.
- Проверить сетевой кабель на повреждения.

Прибор не включается, двигатель гудит

Падение напряжения из-за слабой электросети или при использовании удлинителя.

- При выключении прежде всего вынуть рычаг ручного пистолета-распылителя, затем установить выключатель аппарата в положение „1/ON“ (1/ВКЛ).

Давление в приборе не увеличивается

- Проверить настройку струйной трубки.
- Проверить достаточность объема подачи воды.
- Выньте с помощью плоскогубцев сетевой фильтр из элемента для водоснабжения и промойте его проточной водой.

- Перед эксплуатацией удалить воздух из аппарата.
Включить прибор без подсоединенной струйной трубки и дать ему поработать (не более 2 минут), пока из пистолета не начнет выходить вода без пузырьков воздуха. Выключить прибор и снова подсоединить струйную трубку.

Сильные перепады давления

- Очистить форсунку высокого давления: Иголкой удалить загрязнение из отверстия форсунки и промыть ее спереди водой.
- Проверьте количество подаваемой воды.

Прибор негерметичен

- Незначительная негерметичность аппарата обусловлена техническими особенностями. При сильной негерметичности обратитесь в авторизованную службу сервисного обслуживания.

Чистящее средство не всасывается

- Использовать струйную трубку с регулятором давления (Vario Power). Повернуть струйную трубку в положение „Mix“.
- Проверить регулятор дозировки моющего средства.
- Проверить, вставлена ли открытая бутылка для моющего средства Plug 'n' Clean вниз в соединительный элемент для моющего средства.

Принадлежности и запасные детали

Специальные принадлежности

Специальные принадлежности расширяют возможности применения прибора. Более детальную информацию можно получить у торговой организации фирмы KARCHER.

Запасные части

Используйте только оригинальные запасные части фирмы KARCHER. Описание запасных частей находится в конце данной инструкции по эксплуатации.

Гарантия

В каждой стране действуют соответствующие гарантийные условия, изданные уполномоченной организацией сбыта нашей продукции в данной стране. Возможные неисправности прибора в течение гарантийного срока мы устраняем бесплатно, если причина заключается в дефектах материалов или ошибках при изготовлении. В случае возникновения претензий в течение гарантийного срока просьба обращаться, имея при себе чек о покупке, в торговую организацию, продавшую вам прибор или в ближайшую уполномоченную службу сервисного обслуживания.

Дата выпуска отображается на заводской табличке в закодированном виде. При этом отдельные цифры имеют следующее значение::

Пример: 30190
3 год выпуска
0 столетие выпуска
1 десятилетие выпуска
9 вторая цифра месяца выпуска
0 первая цифра месяца выпуска

Таким образом, в данном примере код 30190 означает дату выпуска 09 / (2) 013.

адреса вы сможете найти на веб-странице:

www.kaercher.com/dealarsearch

Технические данные

Электрические параметры

Напряжение	230 V 1~50 Hz
Потребляемая мощность	3,0 kW
Степень защиты	IP X5
Класс защиты	I
Сетевой предохранитель (инертный)	16 A

Подключение водоснабжения

Давление напора (макс.)	0,6 МПа
Температура подаваемой воды (макс.)	60 °C
Количество подаваемой воды (мин.)	12 л/мин.
Макс. высота всасывания	0,5 м

Данные о производительности

Рабочее давление	15 МПа
Макс. допустимое давление	16 МПа
Подача, вода	9,2 л/мин.
Максимальная подача	10,0 л/мин.
Подача, моющее средство	0-0,3 л/мин.
Сила отдачи ручного пистолета-распылителя	23 Н

Размеры и массы

Длина	404 мм
Ширина	461 мм
высота	968 мм
Вес, в готовности к эксплуатации и с принадлежностями	22,0 кг

Значение установлено согласно стандарту EN 60335-2-79

Значение вибрации рука-плечо	<2,5 м/с ² 0,3 м/с ²
Опасность К	
Уровень шума дБ _а	77 дБ(А)
Опасность К _{рА}	3 дБ(А)
Уровень мощности шума L _{WA} + опасность К _{WA}	95 дБ(А)

Сохраняется право на внесение технических изменений.

Заявление о соответствии ЕС

Настоящим мы заявляем, что нижеуказанный прибор по своей концепции и конструкции, а также в осуществленном и допущенном нами к продаже исполнении отвечает соответствующим основным требованиям по безопасности и здоровью согласно директивам ЕС. При внесении изменений, не согласованных с нами, данное заявление теряет свою силу.

Продукт высоконапорный мощный прибор
Тип: 1.168-xxx

Основные директивы ЕС

2000/14/EC
2004/108/EC
2006/42/EC (+2009/127/EC)
2011/65/EU

Примененные гармонизированные нормы

EN 50581
EN 55014-1: 2006+A1: 2009+A2: 2011
EN 55014-2: 1997+A1: 2001+A2: 2008
EN 60335-1
EN 60335-2-79
EN 61000-3-2: 2006+A1: 2009+A2: 2009
EN 61000-3-3: 2008
EN 62233: 2008

Примененный порядок оценки соответствия


2000/14/EC: Приложение V

Уровень мощности звука dB(A)

Измерено: 92
Гарантировано: 95

Нижеподписавшиеся лица действуют по поручению и по доверенности руководства предприятия.


H. Jenner
CEO


S. Reiser
Head of Approbation

уполномоченный по документации:
S. Reiser

Alfred Kaercher GmbH & Co. KG

Alfred-Kaercher-Str. 28 - 40
71364 Winnenden (Germany)

Тел.: +49 7195 14-0

Факс: +49 7195 14-2212

Winnenden, 2013/12/01

Шановний користувачу!



Перед першим застосуванням вашого пристрою прочитайте цю оригінальну інструкцію з експлуатації, після цього дійте відповідно неї та збережіть її для подальшого користування або для наступного власника.

Зміст

Комплект постачання	UK . . . 5
Правильне застосування	UK . . . 5
Захист навколишнього середовища	UK . . . 5
Безпека	UK . . . 6
Опис пристрою	UK . . . 8
Перед початком роботи	UK . . . 9
Введення в експлуатацію	UK . . 10
Експлуатація	UK . . 11
Транспортування	UK . . 12
Зберігання	UK . . 13
Догляд та технічне обслуговування	UK . . 13
Допомога у випадку неполадок	UK . . 13
Приладдя й запасні деталі	UK . . 14
Гарантія	UK . . 14
Технічні характеристики	UK . . 15
Заява при відповідності Європейського співтовариства	UK . . 16

Комплект постачання

Комплектація пристрою зазначена на упаковці. При розпакуванні пристрою перевірити комплектацію. У разі нестачі додаткового обладнання або ушкоджень, отриманих під час транспортування, слід повідомити про це в торговельну організацію, яка продала апарат.

Правильне застосування

Цей очищувач високого тиску призначений тільки для використання в домашньому господарстві.

- для очищення машин, автомобілів, будівель, інструментів, фасадів, терас, присадибних приладів та ін.

струменем води під тиском (при необхідності, з додаванням засобів для чищення).

- При цьому застосуванні підлягають допоміжне обладнання, запчастини та засоби для чищення, дозволені для використання фірмою KÄRCHER. Будь ласка, слідуйте вказівкам до засобів для чищення.

Захист навколишнього середовища



Матеріали упаковки піддаються переробці для повторного використання. Будь ласка, не викидайте пакувальні матеріали разом із домашнім сміттям, віддайте їх для повторного використання.



Старі пристрої містять цінні матеріали, що можуть використовуватися повторно. Тому, будь ласка, утилізуйте старі пристрої за допомогою спеціальних систем збору сміття.



Забір води із суспільних водойм у деяких країнах заборонений.



Проводити роботи із застосуванням засобу для чищення дозволяється тільки на водонепроникних робочих поверхнях з під'єднуванням до побутової каналізації. Не допускати проникнення засобу для чищення до водоймищ або ґрунту.



Роботи з очищення, в ході яких з'являються стічні води з вмістом мастила (наприклад, миття моторів, днища автомобіля), слід виконувати тільки в спеціальних місцях для миття з мастильним сепаратором.

Інструкції із застосування компонентів (REACH)

Актуальні відомості про компоненти наведені на веб-вузлі за адресою:

www.kaercher.com/REACH

Безпека

Значення вказівок

⚠ **Обережно!**

Вказівка щодо небезпеки, яка безпосередньо загрожує та призводить до тяжких травм чи смерті.

⚠ **Попередження**

Вказівка щодо потенційно можливої небезпечної ситуації, що може призвести до тяжких травм чи смерті.

⚠ **Увага!**

Вказівка щодо потенційно небезпечної ситуації, яка може спричинити отримання легких травм.

Увага

Вказівка щодо можливої потенційно небезпечної ситуації, що може спричинити матеріальні збитки.

Символи на пристрої

Не скеровувати струмів води на людей, тварин, увімкнене електричне обладнання чи на сам високонапірний мийний апарат.



Слід захищати прилад від морозу.

Пристрій не можна підключати безпосередньо до трубопроводу з питною водою.



Електричні компоненти

⚠ **Обережно!**

- Ніколи не торкайтесь мережного штекера та розетки вологими руками.
- Перед початком роботи з апаратом перевірити мережевий кабель та штепсельну вилку на пошкодження. Ушкоджений кабель мережного живлення повинен бути негайно замінений уповноваженою службою сервісного обслуговування/ фахівцем-електриком. Не користуватись пристроєм з пошкодженим проводом для

підключення до мережі.

- Всі частини, що проводять струм у робочій зоні, повинні бути захищені від потрапляння крапель води.
 - Штепсельна вилка та з'єднувальний елемент подовжувача повинні бути герметичні та не перебувати у воді. З'єднальний елемент надалі не повинен стосуватися підлоги. Рекомендується використовувати кабельні барабани, які забезпечують розміщення розеток не менше, ніж в 60 мм від підлоги.
 - Слідкуйте за тим, щоб мережні кабелі або подовжувачі не можна було пошкодити наступивши на них, у результаті перегинання, розірвання або подібного ушкодження. Захищайте мережений кабель від жару, масла та гострих поверхонь.
- ### ⚠ **Попередження**
- Пристрій слід вмикати лише до змінного струму. Напруга повинна відповідати вказаним на фірмовій табличці пристрою даним щодо напруги.
 - Пристрій може бути під'єднаний лише до електричної мережі, що повинна бути встановлена електромонтером відповідно до стандарту Міжнародної електротехнічної комісії (МЕК) IEC 60364.
 - Непридатні електричні подовжувачі можуть бути небезпечними. На відкритому повітрі використовувати тільки придатний для цього електричний подовжувач з відповідним маркуванням та достатнім діаметром кабелю: 1 - 10 м: 1,5 мм², 10 - 30 м: 2,5 мм²
 - Подовжувач повинен завжди бути повністю розкрученим з кабельного барабану.
 - З міркувань безпеки радимо підключати пристрій через автомат захисту від струму витікання (макс. 30 мА).

Безпечно обслуговування

⚠ Обережно!

- Перед кожним використанням перевіряти на наявність пошкоджень такі важливі компоненти, як шланг високого тиску, пістолет-розбризкувач та запобіжні пристрої. Пошкоджені компоненти слід негайно замінити. Не користуватись пристроєм з пошкодженими компонентами.
 - Також не дозволяється скеровувати струмінь води, що перебуває під високим тиском, на інших людей чи на себе для чищення взуття чи одягу.
 - Не мити предмети, що містять шкідливі для здоров'я речовини (наприклад, азбест).
 - Струменем під тиском можуть буди пошкоджені або лопнути колеса автомобілів. Першою ознакою пошкодження є зміна кольору колеса. Пошкоджені колеса становлять небезпеку для здоров'я. В ході очищення слід зберігати дистанцію щонайменше 30 см!
 - Пакувальну плівку тримайте подалі від дітей, існує небезпека задусення!
- ### **⚠ Попередження**
- Забороняється експлуатація пристрою дітьми або некваліфікованими особами.
 - Цій пристрій не призначений для використання людьми з обмеженими фізичними, сенсорними або розумовими можливостями або з відсутністю досвіду й/або відсутністю відповідних знань, за винятком випадків, коли вони знаходяться під наглядом відповідальної за безпеку особи або отримують від неї вказівки по застосуванню пристрою, а також усвідомлюють можливі ризики.
 - Не дозволяйте дітям грати з пристроєм.

- Стежити за тим, щоб діти не грали із пристроєм.
 - Користувач повинен використовувати пристрій у відповідності до інструкції. Він повинен враховувати умови місцевості та звертати увагу на третіх осіб під час роботи з пристроєм.
 - Шланги, арматури та з'єднання - мають важливе значення для безпеки роботи з пристроєм. Дозволяється використання шлангів, арматур та з'єднань, допущених для використання виробником.
 - Не використовувати пристрій, коли в зоні досяжності знаходяться інші люди, особливо, якщо вони не мають захисного одягу.
 - Цей пристрій був розроблений для використання у ньому миючих засобів, що постачаються або рекомендуються виробником. Використання інших миючих засобів або хімікатів може негативно вплинути на безпеку пристрою.
- ### **⚠ Увага!**
- Під час тривалих перерв в роботі слід вимкнути пристрій за допомогою головного вимикача / вимикача пристрою або від'єднати його від електромережі.
 - Для запобігання пошкодження при очищенні слід зберігати відстань щонайменше 30 см від лакованих поверхонь.
 - Не можна залишати пристрій без нагляду під час роботи.
 - Не дозволяється експлуатація пристрою при температурі нижче 0 °C.

Інші небезпеки

⚠ Обережно!

- Не розпиляти горючі рідини.
- Забороняється всмоктування пристроєм рідин, що містять розчинники, а також нерозбавлених ки-

слот або розчинників! Такими речовинами є, наприклад, бензин, розчинник фарби та мазут. Туман легкозаймистий, вибухонебезпечний і отрутний. Не використовуйте ацетон, нерозбавлені кислоти та розчинні засоби, так як ці речовини впливають на матеріали, що використовуються на пристрої.

- *Заборонено використовувати пристрій у вибухонебезпечних зонах.*
- *При використанні пристрою в небезпечному місці (наприклад, бензоколонка) необхідно притримуватись спеціальних порад по техніці безпеки.*

Індивідуальне захисне спорядження

Одягайте захисну одягу та захисні окуляри для захисту від води та бруду, що відбризкуються.

Коефіцієнт стійкості

⚠ Увага!

Перед виконанням будь-яких дій з пристроєм або біля нього необхідно забезпечити стійкість, щоб запобігти нещасним випадкам та травмуванню в результаті перекидання пристрою.

➔ *Стійкість приладу гарантована лише у тому випадку, коли його встановлено на рівній поверхні.*

Захисні засоби

⚠ Увага!

Захисні пристрої слугують для захисту користувачів. Видозміна захисних пристроїв чи нехтування ними не допускається.

Вимикач пристрою

Головний вимикач запобігає самовільній роботі апарату.

Блокування ручного пістолету-розпилювача

Блокування блокує важіль ручного пістолету-розпилювача та захищає від самовільного запуску апарату.

Пропускний клапан з пневматичним вимикачем

Перепускний клапан запобігає перевищенню припустимого робочого тиску.

Якщо важіль ручного пістолета-розпилювача відпускається, манометричний вимикач відключає насос, подача струменя води під високим тиском припиняється. При натисканні на важіль насос знову включається.

Опис пристрою

Зображення див. на розвороті!



- 1 Підведення води зі встановленим сітчастим фільтром
- 2 Частина з'єднання для підведення води
- 3 Зберігання ручного пістолету-розпилювача
- 4 Головний вимикач „0/OFF“ / „I/ON“ (0/ВИМК. / I/УВИМК.)
- 5 Рукав високого тиску
- 6 Регулятор дозування мийного засобу
- 7 Зберігання ручного пістолету-розпилювача
- 8 Барабан для шлангу високого тиску
- 9 Ручка для транспортування
- 10 Кривошипна ручка для барабана зі шлангом
- 11 Місце зберігання пляшки з мийним засобом Plug 'n' Clean з елементом підключення для мийного засобу
- 12 Зберігання струминної трубки
- 13 Гачки для зберігання мережного шнура
- 14 Мережевий кабель зі штепсельною вилкою
- 15 Транспортне колесо
- 16 Ручний пістолет-розпилювач
- 17 Блокування ручного пістолету-розпилювача
- 18 Кнопка для від'єднання шлангу високого тиску від ручного пістолету-розпилювача
- 19 Стуменева трубка з фрезєю
Для стійких забруднень

- 20 Струменева трубка з регулюванням тиску (Vario Power)
Для широкого спектру задач з чищення. Робочий тиск плавно регулюється між „Min“ та Max“. В положенні „Mix“ можливо додавати мийні засоби.
Для регулювання робочого тиску слід відпустити важіль пістолета-розпилювача й повернути струминну трубку в бажане положення.
- 21 Delta-Racer D150
Миючий пристрій Delta-Racer поєднує в собі щітку для миття, що обертається, з обертювим високонапірним струменем, Завдяки цьому він особливо відповідає для миття автомобілів або сильно забруднених поверхонь.
- 22 Насадка для чищення піною з баком для мийного засобу
- 23 Ultra Foam Cleaner TM 615
Засіб для чищення "Ultra Foam Cleaner TM 615" наноситься тільки через форсунку для чищення піною.

**** не входить до комплекту постачання**

- 24 Пляшка з мийним засобом Plug 'n' Clean із запірною кришкою
- 25 Шланг подачі води
Використовувати армований шланг подачі води зі стандартною з'єднувальною муфтою. Діаметр: щонайменше 13 мм (1/2 дюйма); мінімальна довжина 7,5 м.

Перед початком роботи

Встановіть запасні частини

Зображення див. на розворотках!



Перед початком експлуатації апарату встановити додані незакріплені частини.

Збірка місця для зберігання ручного пістолета-розпилювача

Малюнок **A**

- Встановити нижній тримач у виїмки та пересунути його вперед до клацання.

Малюнок **B**

- Встановити верхній тримач та натиснути його вниз до упору.

Встановлення гачків для зберігання мережевого шнура

Малюнок **C**

- Втиснути гачки для зберігання та зафіксувати у верхньому положенні.

Встановлення регулятора дозування мийного засобу

Для встановлення буде потрібно 2 прикладених гвинта і одна хрестова викрутка PH 2.

Малюнок **D**

- Встановити в елементи підключення обидва шланги для мийного засобу.
→ Встановити регулятор дозування та закріпити його за допомогою 2 гвинтів.

Примітка: Під час встановлення неодмінно слід перевірити наявність фіксації планок регулятора дозування в передбачених для них виїмках на пристрої.

Встановлення рукоятки для транспортування

Малюнок **E**

- Намотати шланг високого тиску на барабан.

Малюнок **F**

- Вільний кінець намотаного високонапірного шланга протягнути через виїмки на регулятору дозування.

Малюнок **G**

- Насадити ручку для транспортування, вставити гвинти в отвори і загнувати.

Малюнок **H**

- Вставити з'єднаний ніпель для короткого високонапірного шланга в латунне кріплення до клацання. Перевірити надійність кріплення, потягнувши за шланг високого тиску.

З'єднати високонапірний шланг із ручним пістолетом-розпилювачем

Малюнок **I**

- Вставити шланг високого тиску в ручний пістолет-розпилювач до клацання.

Вказівка: Дотримуватись правильного розміщення з'єднувального ніпелю. Перевірити надійність кріплення, потягнувши за шланг високого тиску.

Подавання води

Увага

Водяні забруднення можуть спричинити пошкодження насоса високого тиску та приладдя. Для захисту радимо скористатись водяним фільтром KÄRCHER (спеціальне приладдя, номер для замовлення 4.730-059).

Потужність див. на Зводській таблиці/ в Технічних даних.

Дотримуйтеся порад підприємства водопостачання.

Подавання води з водогону


⚠ Попередження

Відповідно до діючих директив забороняється експлуатація пристрою без системного розділювача в системі постачання питної води. Слід використовувати відповідний системний розділювач фірми KÄRCHER або альтернативний системний розділювач, згідно EN 12729 типу VA.

Вода, що пройшла через системний розділювач, вважається непридатною для пиття.

Увага

Системний розділювач завжди повинен знаходитися в системі водопостачання, не дозволяється підключати його безпосередньо до пристрою.

Малюнок 

→ З'єднувальну муфту з комплекту під'єднайте до елемента апарата для подавання води.

Подавання води з відкритих водоймищ

Даний високонапірний мийний апарат зі всмоктувальним шлангом KARCHER та зворотним клапаном (спеціальне приладдя, номер замовлення. 4.440-


238) призначено для всмоктування води з відкритих резервуарів, приміром, з діжок для дощової води чи ставків (максимальну висоту всмоктування див. у розділі "Технічні дані").

- Заповнити всмоктувальний шланг водою.
- Пригвинтити всмоктувальний шланг до елемента подачі води на пристрої та помістити у джерело води (наприклад, у дощову бочку).

Введення в експлуатацію

Увага

Робота всуху протягом більше 2 хвилин приводить до виходу з ладу насоса високого тиску. Якщо пристрій протягом 2 хвилин не набирає тиск, то його слід вимкнути та діяти відповідно вказівкам, які приводяться в главі "Допомога у випадку неполадок".

Малюнок 

- Ціком розмотати високонапірний шланг з барабану. При цьому притримувати рукоятку для транспортування.
Примітка: Якщо привідна рукоятка знаходиться в застопореному положенні, то її слід поперед відкинути наверх.
- Вставити шланг для подачі води в муфту відповідного з'єднання.
Вказівка: Шланг подачі води не входить до комплекту постачання.
- Під'єднати водяний шланг до водоводу.
- Ціком відкрийте водогінний кран.
- Вставте мережевий штекер у розетку.
- Увімкніть апарат „I/ON“ (I/УВІМК.).
- Розблокувати важіль ручного пістолету-розпилювача.
- Потягнути за важіль, апарат увімкнеться.
Залишити пристрій увімкненим (не більш, ніж на 2 хвилини), поки з ручного розпилювача не почне виходити вода без бульбашок повітря.

- Звільніть важіль з ручним розпилювачем

Вказівка: Якщо важіль знову звільниться, апарат знову вимкнеться. Високий тиск залишається в системі.

- Заблокувати важіль ручного пістолету-розпилювача.

Експлуатація

⚠ **Обережно!**

Струмінь води, що виходить з форсунки під високим напором, спричиняє віддачу ручного пістолету-розпилювача. З цієї причини слід зайняти стійке положення, міцно тримати ручний пістолет-розпилювач зі струминною трубкою.

⚠ **Обережно!**

Струмінь води, що знаходиться під високим тиском, може становити небезпеку при неправильному використанні. Забороняється скеровувати струмінь води на людей, тварин, увімкнене електричне обладнання чи на сам високонапірний мийучий апарат.

Увага

Не чистити автомобільні шини, лакофарбове покриття або чутливі поверхні (наприклад, з деревини) із застосуванням фрези для видалення бруду. Існує загроза пошкодження.

Увага

Ризик пошкодження лакофарбового покриття

Перед роботою з мийчою щіткою слід переконатися в тому, що вона очищена від бруду або інших сторонніх часток.

Малюнок **К**

- Надіньте на ручний пістолет-розпилювач струминну трубку та зафіксуйте її, повернувши на 90°.
- Розблокувати важіль ручного пістолету-розпилювача.
- Потягнути за важіль, апарат увімкнеться.

Робота з мийним засобом

⚠ **Обережно!**

Використання невідповідних засобів для чищення або хімікатів може негативно вплинути на безпеку пристрою.

Для виконуваного завдання по чищенню використовуйте виключно засоби для чищення та засоби по догляду фірми KÄRCHER, оскільки вони розроблені спеціально для застосування у ваших пристроях. Застосування інших засобів для чищення та засобів по догляду може призвести до прискореного зносу та втрати права на гарантійне обслуговування. Докладну інформацію можна одержати в спеціалізованому місці торгівлі або безпосередньо в представництві KÄRCHER.

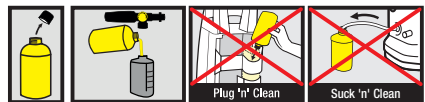
⚠ **Обережно!**

Неправильне застосування засобів для чищення може стати причиною серйозних травм або отруень. При застосуванні засобів для чищення слід дотримуватися вимог сертифікату безпеки виробника, особливо вказівок відносно застосування засобів індивідуального захисту.

Увага

Небезпека пошкодження пристрою

- Засіб для чищення "Ultra Foam Cleaner TM 615" наноситься тільки через форсунку для чищення піною.



Вказівки по мийним засобам: Мийний засіб марки KÄRCHER для цього пристрою, що найбільш вживається, можна придбати в готовому до вживання вигляді в пляшці з мийним засобом, що обладнана запірною кришкою. Таким чином виключається обтяжливий обов'язок по зливанню або наповненню.

Малюнок M

- Зняти кришку з пляшці з мийним засобом Plug 'n' Clean та вставити відкриту пляшку вниз в з'єднаний елемент для мийного засобу.

Малюнок L

- Установити об'єм всмоктування розчину мийного засобу з допомогою регулятора дозування мийного засобу.
- Використовувати струменеву трубку з регулюванням тиску (Vario Power)
- Повернути струминну трубку в положення „Mix“.
Вказівка: Таким чином, при експлуатації розчин мийного засобу змішується зі струменем води.

Рекомендовані методи очищення

- Розпилити невелику кількість засобу для чищення на суху поверхню та залишити діяти (не висихати).
- Змийте розчинений бруд струменем високого тиску.

Насадка для піни

- Залити мийний засіб в резервуар для мийного засобу (дотримуючись вказівок щодо дозування на ємності для мийного засобу).
- Приєднати насадку для чищення піною до бака для мийного засобу.
- Надіньте на ручний пістолет-розпилювач насадку для чищення піною та зафіксуйте її, повернувши на 90°.

Припинити експлуатацію

- Звільніть важіль з ручним розпилювачем
- Заблокувати важіль ручного пістолету-розпилювача.
- Вставити ручний пістолет-розпилювач у тримач.
- Під час тривалих перерв у роботы (понад 5 хвилин) апарат слід вимикати „0/OFF“ (0/ВИМК.).

Закінчення роботи

⚠ Увага!

Шланг високого тиску від'єднувати від ручного розпилювача або пристрою тільки тоді, коли в системі відсутній тиск.

⚠ Попередження

При знятті живильного або високонадірного шланга під час роботи може виникнути витік гарячої води в місцях з'єднання.

- Вийняти пляшку з мийним засобом Plug 'n' Clean з кріплення та закрити кришкою. Для зберігання обернути на 180° та встановити в кріплення.
- Звільніть важіль з ручним розпилювачем
- Вимкнути апарат "0/OFF" (0/ВИМК.).
- Закрити водопровідний кран.
- Натиснути на ручку розпилювача, щоб зменшити тиск у системі.
- Заблокувати важіль ручного пістолету-розпилювача.
- Витягніть мережний штекер зі штепсельної розетки.
- Відокремити апарат від водопостачання.

Транспортування

⚠ Увага!

Для запобігання нещасним випадкам та травмуванню при транспортуванні пристрою слід прийняти до уваги вагу пристрою (див. розділ "Технічні дані").

Транспортування вручну

- Прилад тягти за ручку для транспортування.

Транспортування транспортними засобами

- Перед транспортуванням в горизонтальному положенні: Вийняти пляшку з мийним засобом Plug 'n' Clean з кріплення та закрити кришкою.
- Зафіксувати прилад від зсування та перекидання.

Зберігання

⚠ Увага!

Для запобігання нещасним випадкам та травмуванню при виборі місця зберігання пристрою слід прийняти до уваги вагу пристрою (див. розділ "Технічні дані").

Зберігати пристрій

Перед тривалим зберіганням, наприклад взимку, слід додатково звернути увагу на вказівки в розділі "Догляд".

- Встановити пристрій на рівній поверхні.
- Натиснути розмикальну кнопку на ручному пістолеті-розпилювачі та відділити високонапірний шланг від ручного пістолета-розпилювача.
- Вставити ручний пістолет-розпилювач у тримач.
- Зафіксувати струминну трубку у відповідному тримачі.

Малюнок

- Шланг ВД намотайте на барабан для шланга: Розложите рукоятку барабана для шланга, вращайте по часовой стрелке и снова сложите рукоятку.
- Укласти кабель живлення від електромережі та решту приладдя в пристрій.

Захист від морозів

Увага

Не повністю випорожнені пристрої та обладнання можуть бути пошкоджені руйнуванню при дії морозу. Повністю випорожнити пристрій та обладнання, а також забезпечити захист від морозу. Щоб уникнути пошкоджень:

- Відокремити апарат від водопостачання.
- Відокремити стурменеву трубку від ручного розпилювача.
- Увімкнути пристрій (1/ON), тиснути на ручку розпилювача до того часу, поки не припиниться вихід води (близько 1 хв).

- Виключіть пристрій.
- Зберігати пристрій з усіма аксесуарами у теплому приміщенні.

Догляд та технічне обслуговування

⚠ Обережно!

Небезпека поразки струмом. Перед проведенням будь-яких робіт по догляду та технічному обслуговуванню вимкнути пристрій і вийняти мережеву вилку з розетки.

Догляд

Перед довгим періодом зберігання, наприклад взимку:

Малюнок

- Витягніть з допомогою плоскогубців мережевий фільтр з елемента для водопостачання та промийте його у проточній воді.

Технічне обслуговування

Апарат не потребує профілактичного обслуговування.

Допомога у випадку неполадок

⚠ Обережно!

Небезпека поразки струмом. Перед проведенням будь-яких робіт по догляду та технічному обслуговуванню вимкнути пристрій і вийняти мережеву вилку з розетки.

Ремонтні роботи та роботи з електричними вузлами може виконувати тільки уповноважена служба сервісного обслуговування. Незначні ушкодження ви можете виправити самостійно за допомогою наступного огляду.

У сумнівних випадках, будь ласка, звертайтеся до компетентної служби технічної підтримки.

Пристрій не працює

- Витягнути важіль ручного пістолета-розпилювача, пристрій вимкнеться.

- Перевірте відповідність напруги, вказаної у заводській табличці, напрузі джерела електроенергії.
- Перевірити мережевий кабель на пошкодження.

Апарат не вмикається, двигун гудить

Падіння напруги через слабку електромережу або при використанні подовжувача.

- При вимкненні насамперед витягти важіль ручного пістолету-розпилювача, потім установіть вимикач апарату в положення „I/ON“ (I/УВІМК.).

Пристрій не працює під тиском

- Перевірити налаштування струминної трубки.
- Перевірити достатність об'єму подачі води.
- Витягніть з допомогою плоскогубців мережевий фільтр з елемента для водопостачання та промийте його у проточній воді.
- Перед використанням викачати повітря із пристрою. Ввімкнути пристрій без приєднаної струминної трубки та дати йому попрацювати (не більше 2 хвилин), поки з пістолета не почне виходити вода без бульбашок повітря. Ввімкнути пристрій та знову приєднати струминну трубку.

Великі перепади тиску

- Очистити форсунку високого тиску: Голкою прибрати бруд з отвору форсунки та промити її спереду водою.
- Перевірте кількість подаваної води.

Апарат негерметичний

- Незначну негерметичність апарату зумовлено технічними особливостями. При сильній негерметичності зверніться до авторизованої служби сервісного обслуговування.

Очисний засіб не всмоктується

- Використовувати струменеву трубку з регулюванням тиску (Vario Power) Повернути струминну трубку в положення „Mix“.
- Перевірити регулятор дозування мийного засобу.
- Перевірити, чи вставлена відкрита пляшка з мийним засобом Plug 'n' Clean вниз в з'єднаний елемент для мийного засобу.

Приладдя й запасні деталі

Спеціальне допоміжне обладнання

Додаткове обладнання розширює можливості використання Вашого пристрою. Додаткову інформацію Ви можете отримати у Вашого торгового агента фірми KARCHER.

Запасні частини

Використовуйте тільки оригінальні запасні частини фірми KARCHER. Опис запасних частин наприкінці даної інструкції з експлуатації.

Гарантія

У кожній країні діють умови гарантії, наданої відповідною фірмою-продавцем. Неповадки в роботі пристрою ми усуваємо безплатно протягом терміну дії гарантії, якщо вони викликані браком матеріалу чи помилками виготовлення. У випадку чинності гарантії зверніться до продавця чи в найближчий авторизований сервісний центр з документальним підтвердженням покупки. адреси ви зможете знайти на веб-сторінці:

www.kaercher.com/dealershch

Технічні характеристики

Електричні з'єднання

Напруга	230 V 1~50 Hz
Загальна потужність	3,0 kW
Ступінь захисту	IP X5
Клас захисту	I
Запобіжник (інерційний)	16 A

Подача води

Тиск, що подається (макс.)	0,6 МПа
Температура струменя (макс.)	60 °C
Об'єм, що подається (мін.)	12 л/хв.
Макс. висота всасування	0,5 м

Робочі характеристики

Робочий тиск	15 МПа
Макс. допустимий тиск	16 МПа
Продуктивність насоса, вода	9,2 л/хв.
Максимальний об'єм подачі	10,0 л/хв.
Об'єм подачі, засоби для чищення	0-0,3 л/хв.
Реактивна сила ручного розпилювача	23 Н

Розміри та вага

Довжина	404 мм
Ширина	461 мм
Висота	968 мм

Вага, у готовності до роботи та з аксесуарами 22,0 кг

Значення встановлено згідно стандарту EN 60335-2-79

Значення вібрації рука-плече	<2,5 м/с ² 0,3 м/с ²
Небезпека К	
Рівень шуму L _{рА}	77 дБ(А)
Небезпека К _{рА}	3 дБ(А)
Рівень потужності шуму L _{WA} + небезпека К _{WA}	95 дБ(А)

Зберігається право на внесення технічних змін.

Заява про відповідність Європейського співтовариства

Цим ми повідомляємо, що нижче зазначена машина на основі своєї конструкції та конструктивного виконання, а також у випущеній у продаж моделі, відповідає спеціальним основним вимогам щодо безпеки та захисту здоров'я представлених нижче директив ЄС. У випадку неузгодженої з нами зміни машини ця заява втрачає свою силу.

Продукт: Очищувач високого тиску
Тип: 1.168-xxx

Відповідна директива ЄС

2000/14/ЄС
2004/108/ЄС
2006/42/EG (+2009/127/EG)
2011/65/ЄС

Прикладні гармонізуючі норми

EN 50581
EN 55014-1: 2006+A1: 2009+A2: 2011
EN 55014-2: 1997+A1: 2001+A2: 2008
EN 60335-1
EN 60335-2-79
EN 61000-3-2: 2006+A1: 2009+A2: 2009
EN 61000-3-3: 2008
EN 62233: 2008

Застосований метод оцінки відповідності


2000/14/ЄС: Доповнення V

Рівень потужності dB(A)

Вимірянний: 92
Гарантований: 95

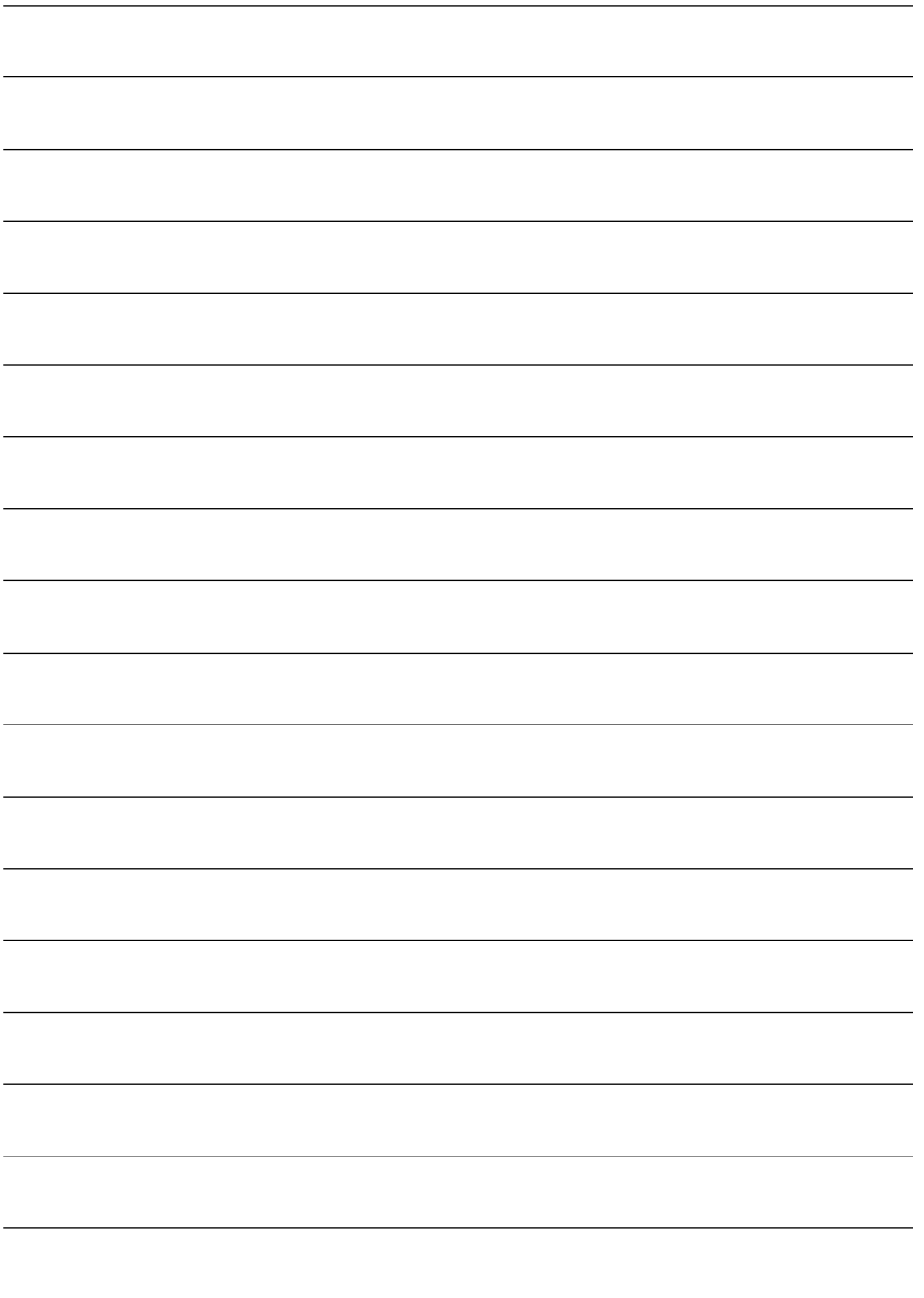
Ті, хто підписалися діють за запитом та дорученням керівництва.

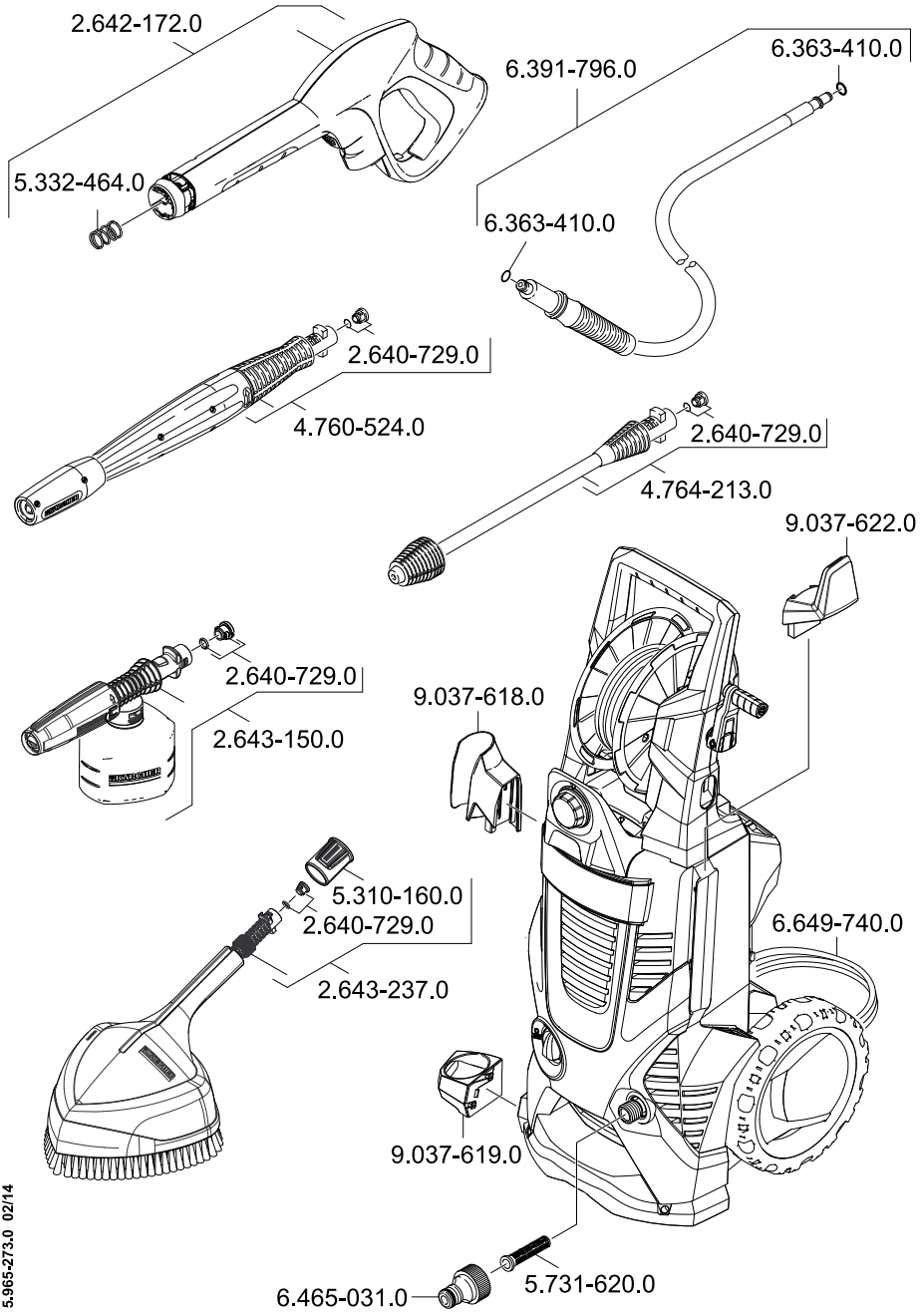

H. Jenner
CEO

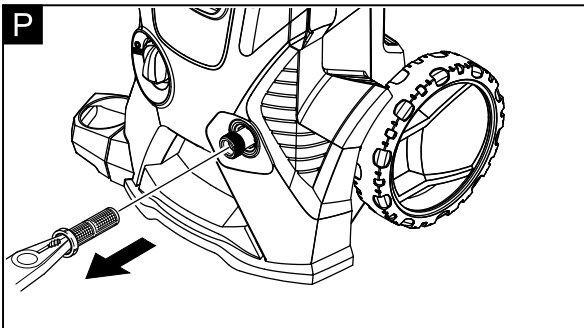
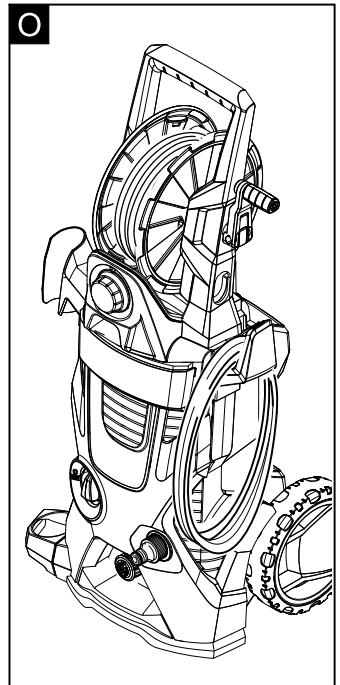
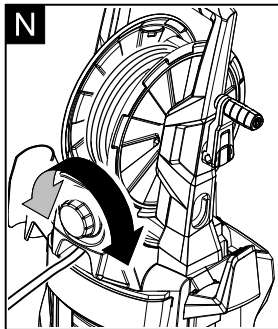
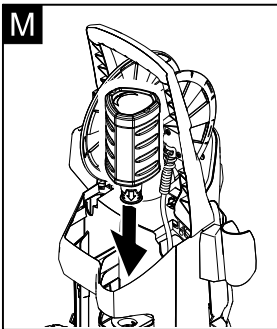
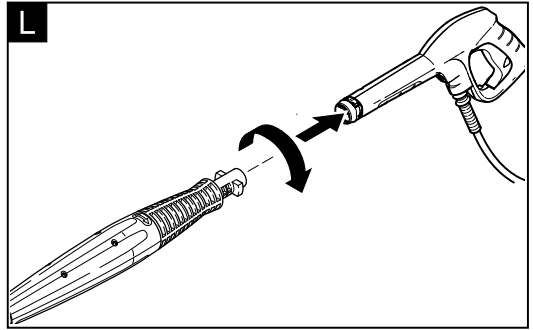
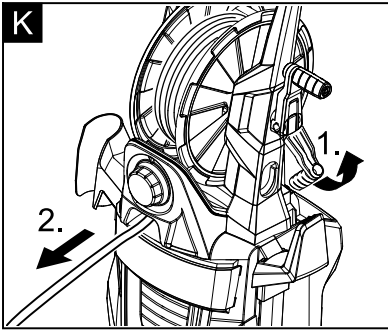
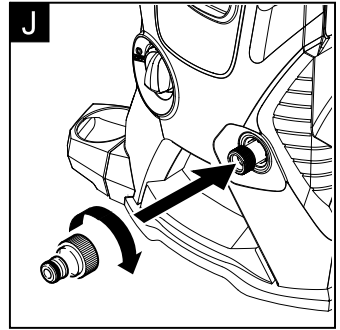
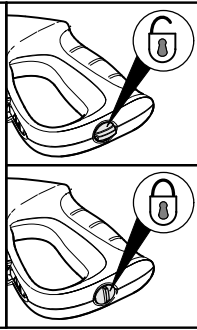
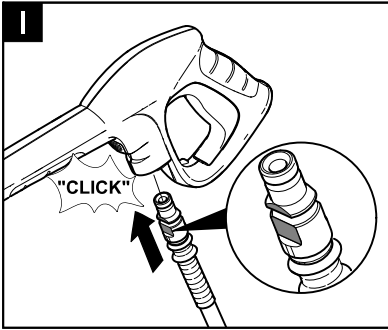

S. Reiser
Head of Approbation

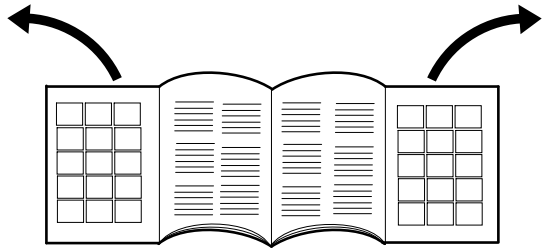
уповноважений по документації:
S. Reiser
Alfred Kaercher GmbH & Co. KG
Alfred-Kaercher-Str. 28 - 40
71364 Winnenden (Germany)
Тел.: +49 7195 14-0
Факс: +49 7195 14-2212
Winnenden, 2013/12/01













<http://www.kaercher.com/dealersearch>

