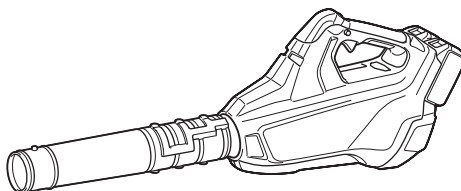


РУКОВОДСТВО ПО
ЭКСПЛУАТАЦИИ



Аккумуляторная воздуходувка DUB362



Прочтите перед использованием.







ТЕХНИЧЕСКИЕ ХАРАКТЕРИСТИКИ

Модель		DUB362
Производительность	Объем воздуха (макс.)	13,4 м ³ /мин
	Скорость воздуха	54,0 м/с
Общая длина	(без длинного сопла)	585 мм
	(с длинным соплом)	830, 880, 930 мм
Вес нетто		3,5 - 4,2 кг
Блок аккумулятора		BL1815N, BL1820, BL1820B, BL1830, BL1840, BL1850, BL1830B, BL1840B, BL1850B, BL1860B
Номинальное напряжение		36 В пост. Тока

- Благодаря нашей постоянно действующей программе исследований и разработок указанные здесь технические характеристики могут быть изменены без предварительного уведомления.
- Технические характеристики и аккумуляторный блок могут отличаться в зависимости от страны.
- Масса может отличаться в зависимости от дополнительного оборудования. Обратите внимание, что блок аккумулятора также считается дополнительным оборудованием. В таблице представлены комбинации с наибольшим и наименьшим весом в соответствии с процедурой EPTA 01/2014.

Символы

Ниже приведены символы, используемые для обозначения. Перед использованием убедитесь, что вы понимаете их значение.

	Обратите особое внимание!
	Прочтите руководство по эксплуатации.
	Руки должны находиться на расстоянии от вращающихся деталей.
	Не допускайте посторонних к месту работ.
	Используйте средства защиты глаз и слуха.
	Бережь от влаги.
 Cd Ni-NiMH Li-ion	Только для стран ЕС Не выбрасывайте электрооборудование или аккумуляторы вместе с бытовым мусором! В соответствии с европейскими директивами об утилизации электрического и электронного оборудования, о батареях и аккумуляторах, а также использованных батареях и аккумуляторах и их применении в соответствии с местными законами электрооборудование, батареи и аккумуляторы, срок эксплуатации которых истек, должны утилизироваться отдельно и передаваться для утилизации на предприятие, соответствующее применяемым правилам охраны окружающей среды.

Назначение

Данный инструмент предназначен для сдувания пыли.

Шум

Типичный уровень взвешенного звукового давления (A), измеренный в соответствии с EN50636:

Уровень звукового давления (L_{pA}): 79,1 дБ (A)

Погрешность (K): 1,8 дБ (A)

Уровень звуковой мощности (L_{WA}): 93,5 дБ (A)

Погрешность (K): 2,3 дБ (A)

Используйте средства защиты слуха

Вибрация

Суммарное значение вибрации (сумма векторов по трем осям) определяется по следующим параметрам EN50636:

Рабочий режим: эксплуатация без нагрузки.

Распространение вибрации (a_{h1}): 2,5 м/с² или менее

Погрешность (K): 1,5 м/с²

ПРИМЕЧАНИЕ: Заявленное значение распространения вибрации измерено в соответствии со стандартной методикой испытаний и может быть использовано для сравнения инструментов.

ПРИМЕЧАНИЕ: Заявленное значение распространения вибрации можно также использовать для предварительных оценок воздействия.

ОСТОРОЖНО: Распространение вибрации во время фактического использования электроинструмента может отличаться от заявленного значения в зависимости от способа применения инструмента.

ОСТОРОЖНО: Обязательно определите меры безопасности для защиты оператора, основанные на оценке воздействия в реальных условиях использования (с учетом всех этапов рабочего цикла, таких как выключение инструмента, работа без нагрузки и включение).

Декларация о соответствии ЕС

Только для европейских стран

Декларация о соответствии ЕС включена в руководство по эксплуатации (Приложение А).

ПРАВИЛА ТЕХНИКИ БЕЗОПАСНОСТИ ПРИ ЭКСПЛУАТАЦИИ АККУМУЛЯТОРНОЙ ВОЗДУХОДУВКИ

Обучение

1. Внимательно прочитайте инструкции. Ознакомьтесь со всеми органами управления и правилами правильной эксплуатации воздуходувки.

2. Не разрешайте пользоваться воздуходувкой детям, людям с ограниченными физическими, сенсорными или умственными возможностями, либо не имеющими соответствующего опыта или знаний для работы с этим оборудованием, а также лицам, не ознакомившимся с данным руководством. В местном законодательстве могут существовать возрастные ограничения для операторов.
3. В случае работы на влажной поверхности возможно поражение электрическим током. Берегите от дождя. Храните в помещении.
4. Помните, что оператор/пользователь несет ответственность за происшествия и опасные ситуации с другими людьми или их собственностью.
15. Не используйте воздуходувку рядом с открытым окном и т.п.
16. **Чтобы не беспокоить окружающих людей, рекомендуется не использовать вентилятор ранним утром или поздним вечером.**
17. **Перед использованием вентилятора рекомендуется воспользоваться граблями и метлой для расчистки мусора.**
18. **При большом количестве пыли рекомендуется слегка смочить поверхности или использовать насадку-турмообразователь (приобретается отдельно).**
19. **Рекомендуется использовать длинную насадку, чтобы поток воздуха был максимально близок к земле.**

Подготовка

5. Используйте защитные наушники и очки. Не снимайте их при работе с воздуходувкой.
6. На время эксплуатации воздуходувки обязательно надевайте длинные брюки и прочную обувь.
7. Не надевайте свободную одежду или ювелирные украшения, которые могут быть затянуты в воздухозаборник. Если у вас длинные волосы, не приближайте их к воздухозаборникам.
8. Чтобы не допустить раздражения кожных покровов пылью, рекомендуется надевать маску.

Эксплуатация

9. Работайте с воздуходувкой только в рекомендованной позе и только на ровной твердой поверхности.
10. **При использовании воздуходувки никогда не направляйте форсунку на кого-либо, находящегося поблизости.**
11. **Не закрывайте всасывающее или выходное отверстие вентилятора.**
 - **Не закрывайте всасывающее или выходное отверстие вентилятора, чтобы очистить пыльные области.**
 - **Не используйте вентилятор с конусной насадкой, размер которой меньше оригинальной: например, новой насадкой, полученной путем установки дополнительного шланга меньшего диаметра на наконечник сопла.**
 - **Не используйте вентилятор для надувания мячей, резиновых лодок или подобных предметов.**

Увеличенное число оборотов электромотора может привести к серьезной поломке вентилятора и травмам оператора. Горячий электромотор и цепь управления могут стать причиной пожара.

12. Не старайтесь дотянуться до чего-либо и постоянно сохраняйте устойчивое положение. Соблюдайте осторожность на склонах. Не бегите.
13. Не используйте воздуходувку на мощных или покрытых гравием поверхностях, поскольку поднятые воздуходувкой материалы могут причинить травму.
14. Запрещается эксплуатировать воздуходувку, если поблизости находятся люди (в особенности дети) или животные.

20. При ударе воздуходувки о посторонний предмет или при появлении нехарактерного шума или вибрации немедленно прекратите работу. Перед повторным включением и продолжением работы снимите блок аккумулятора с воздуходувки и
 - осмотрите на предмет повреждений.
 - В случае наличия повреждений передайте воздуходувку в ремонт в авторизованный сервисный центр Makita.
21. Выключите воздуходувку, снимите блок аккумулятора и убедитесь, что все движущиеся части остановились, в следующих случаях:
 - если вы оставляете воздуходувку;
 - если вы планируете устранять засоры и удалять предметы, закупорившие желоб;
 - перед проверкой, очисткой или обслуживанием воздуходувки;
 - если началась ненормальная вибрация воздуходувки, для немедленной проверки.
 - после удара о посторонний предмет, чтобы осмотреть воздуходувку на предмет повреждений;
22. Не вставляйте пальцы или посторонние предметы во всасывающее отверстие или в выходное отверстие воздуходувки.
23. Не допускайте случайного запуска. Прежде чем вставлять в воздуходувку блок аккумулятора, поднимать или переносить воздуходувку, убедитесь, что переключатель находится в выключенном положении. Переноска воздуходувки с пальцем на выключателе или подача питания на воздуходувку с выключенным выключателем может привести к несчастному случаю.

Обслуживание и хранение

24. При выключении воздуходувки для обслуживания, осмотра, хранения или установки дополнительного оборудования отключите источник питания, снимите блок аккумулятора и убедитесь, что все движущиеся части остановились. Перед осмотром, регулировкой и т.д. полностью охладите воздуходувку. Соблюдайте осторожность при обращении с воздуходувкой и поддерживайте ее в чистоте.
25. Храните воздуходувку в безопасном месте, недоступном для детей.
26. Перед хранением полностью охладите инструмент.
27. Все гайки, болты и винты должны быть надежно затянуты — это обеспечит безопасность и работоспособность воздуходувки.

Использование электроинструмента, работающего на аккумуляторах, и уход за ним

28. Заряжайте аккумулятор только зарядным устройством, указанным изготовителем. Зарядное устройство, подходящее для одного типа аккумуляторов, может привести к пожару при его использовании с другим аккумуляторным блоком.
29. Используйте воздуходувку только с указанными блоками аккумулятора. Использование других блоков аккумулятора может привести к травме или пожару.

СОХРАНИТЕ ДАННЫЕ ИНСТРУКЦИИ.

⚠ОСТОРОЖНО: НЕ ДОПУСКАЙТЕ, чтобы удобно или опыт эксплуатации данного устройства (полученный от многократного использования) доминировали над строгим соблюдением правил техники безопасности при обращении с этим устройством. **НЕПРАВИЛЬНОЕ ИСПОЛЬЗОВАНИЕ** инструмента или несоблюдение правил техники безопасности, указанных в данном руководстве, может привести к тяжелой травме.

Важные правила техники безопасности для работы с аккумуляторным блоком

1. Перед использованием аккумуляторного блока прочитайте все инструкции и предупреждающие надписи на (1) зарядном устройстве, (2) аккумуляторном блоке и (3) инструменте, работающем от аккумуляторного блока.
2. Не разбирайте аккумуляторный блок.
3. Если время работы аккумуляторного блока значительно сократилось, немедленно прекратите работу. В противном случае, может возникнуть перегрев блока, что приведет к ожогам и даже к взрыву.
4. В случае попадания электролита в глаза промойте их обильным количеством чистой воды и немедленно обратитесь к врачу. Это может привести к потере зрения.
5. Не замыкайте контакты аккумуляторного блока между собой:
 - (1) Не прикасайтесь к контактам какими-либо токопроводящими предметами.
 - (2) Не храните аккумуляторный блок в контейнере вместе с другими металлическими предметами, такими как гвозди, монеты и т. п.
 - (3) Не допускайте попадания на аккумуляторный блок воды или дождя.Замыкание контактов аккумуляторного блока между собой может привести к возникновению большего тока, перегреву, возможным ожогам и даже поломке блока.

6. Не храните инструмент и аккумуляторный блок в местах, где температура может достигать или превышать 50 °C (122 °F).
7. Не бросайте аккумуляторный блок в огонь, даже если он сильно поврежден или полностью вышел из строя. Аккумуляторный блок может взорваться под действием огня.
8. Не роняйте и не ударяйте аккумуляторный блок.
9. Не используйте поврежденный аккумуляторный блок.
10. Входящие в комплект литий-ионные аккумуляторы должны эксплуатироваться в соответствии с требованиями законодательства об опасных товарах. При коммерческой транспортировке, например, третьей стороной или экспедитором, необходимо нанести на упаковку специальные предупреждения и маркировку. В процессе подготовки устройства к отправке обязательно проконсультируйтесь со специалистом по опасным материалам. Также соблюдайте местные требования и нормы. Они могут быть строже. Закройте или закрепите разомкнутые контакты и упакуйте аккумулятор так, чтобы он не перемещался по упаковке.
11. Выполняйте требования местного законодательства относительно утилизации аккумуляторного блока.

СОХРАНИТЕ ДАННЫЕ ИНСТРУКЦИИ.

⚠ВНИМАНИЕ: Используйте только фирменные аккумуляторные батареи Makita. Использование аккумуляторных батарей, не произведенных Makita, или батарей, которые были подвергнуты модификациям, может привести к взрыву аккумулятора, пожару, травмам и повреждению имущества. Это также автоматически аннулирует гарантию Makita на инструмент и зарядное устройство Makita.

Советы по обеспечению максимального срока службы аккумулятора

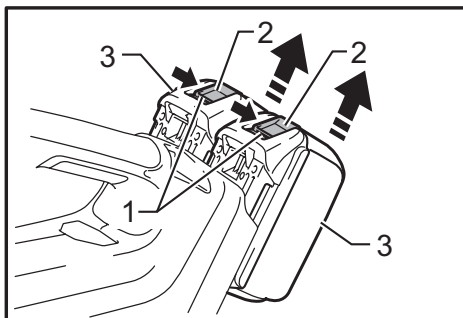
1. Заряжайте блок аккумуляторов перед его полной разрядкой. Обязательно прекратите работу с инструментом и зарядите блок аккумуляторов, если вы заметили снижение мощности инструмента.
2. Никогда не подзаряжайте полностью заряженный блок аккумуляторов. Перезарядка сокращает срок службы аккумулятора.
3. Заряжайте блок аккумуляторов при комнатной температуре в 10 - 40 °C (50 - 104 °F). Перед зарядкой горячего блока аккумуляторов дайте ему остыть.
4. Зарядите ионно-литиевый аккумуляторный блок, если вы не будете пользоваться инструментом длительное время (более шести месяцев).

ОПИСАНИЕ ФУНКЦИОНИРОВАНИЯ

ВНИМАНИЕ:

- Перед регулировкой или проверкой функционирования всегда отключайте инструмент и вынимайте блок аккумуляторов.

Установка или снятие блока аккумуляторов



- 1. Красный индикатор 2. Кнопка 3. Блок аккумулятора

ВНИМАНИЕ:

- Обязательно выключайте инструмент перед установкой и извлечением аккумуляторного блока.
- При установке или снятии аккумуляторного блока надежно удерживайте инструмент и аккумуляторный блок. Иначе инструмент или аккумуляторный блок могут выскользнуть из рук, что может привести к травмам или повреждению инструмента и аккумуляторного блока.

Для снятия аккумуляторного блока нажмите кнопку на лицевой стороне и извлеките блок.

Для установки аккумуляторного блока совместите выступ блока с пазом в корпусе и задвиньте его на место. Устанавливайте блок до упора так, чтобы он зафиксировался на месте с небольшим щелчком. Если вы можете видеть красный индикатор на верхней части клавиши, аккумуляторный блок не полностью установлен на месте.

ВНИМАНИЕ:

- Обязательно устанавливайте аккумуляторный блок до конца, чтобы красный индикатор не был виден. В противном случае аккумуляторный блок может выпасть из инструмента и нанести травму вам или другим людям.
- Не прилагайте чрезмерных усилий при установке аккумуляторного блока. Если блок не двигается свободно, значит он вставлен неправильно.

ПРИМЕЧАНИЕ:

- Инструмент не будет работать с одним аккумуляторным блоком.

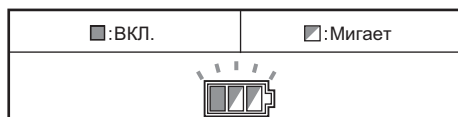
Система защиты инструмента/аккумулятора

На инструменте предусмотрена система защиты инструмента/аккумулятора. Она автоматически отключает питание двигателя для продления срока службы инструмента и аккумулятора. Инструмент автоматически остановится во время работы при возникновении указанных ниже ситуаций. В некоторых ситуациях загораются индикаторы.

Защита от перегрузки

Если из-за способа эксплуатации инструмент потребляет очень большое количество тока, он автоматически выключится без включения каких-либо индикаторов. В этом случае выключите инструмент и прекратите использование, повлекшее перегрузку инструмента. Затем включите инструмент для перезапуска.

Защита инструмента от перегрева



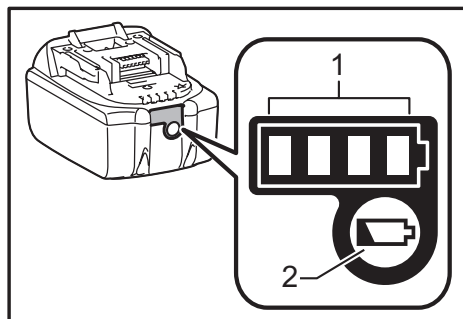
При перегреве инструмент автоматически выключается, а индикатор аккумулятора мигает около 60 секунд. В таком случае дайте инструменту остыть перед повторным включением.

Защита от переразрядки

При истощении заряда аккумулятора инструмент автоматически выключается. Если устройство не работает даже после нажатия переключателей, снимите аккумуляторы с инструмента и зарядите их.

Индикация оставшегося заряда аккумулятора

(Только для блоков аккумуляторов с буквой "B" в конце номера модели.)



- 1. Лампы индикатора 2. Кнопка «CHECK» (Проверка)

Нажмите кнопку проверки на блоке аккумуляторов для проверки заряда. Индикаторы включатся на несколько секунд.

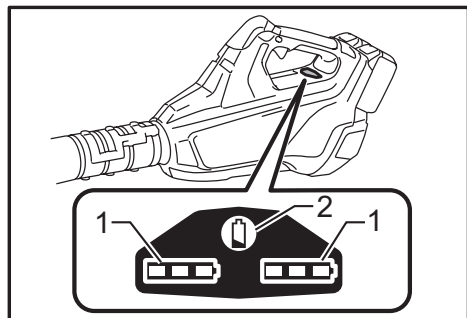
Лампы индикатора			Заряд батареи
Горит	Выкл.	Мигает	
■	□	▬	от 75 % до 100 %
■	■	□	от 50 % до 75 %
■	■	□	от 25 % до 50 %
■	□	□	от 0 % до 25 %
▬	□	□	Зарядите аккумуляторную батарею.
■	■	□	Возможно, аккумуляторная батарея неисправна.
□	□	■	

ПРИМЕЧАНИЕ:

- В зависимости от условий эксплуатации и температуры окружающего воздуха индикация может незначительно отличаться от фактического значения.

Индикация уровня заряда батареи

(В зависимости от страны)



► 1. Индикатор аккумулятора 2. Кнопка «CHECK» (Проверка)

Нажмите кнопку проверки для просмотра на индикаторах аккумулятора оставшегося уровня заряда аккумулятора. Индикаторы соответствуют каждому аккумулятору.

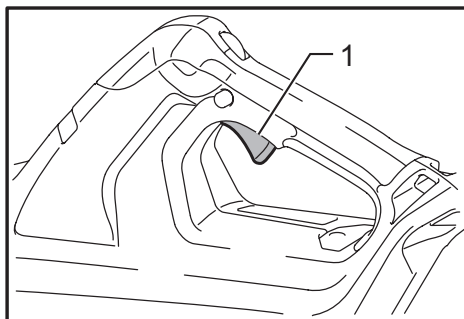
Индикация уровня заряда батареи

Состояние индикатора аккумуляторной батареи	Уровень заряда батареи
■: Вкл. □: Выкл. ▬: Мигает	
	50 % - 100 %
	20 % - 50 %
	0 % - 20 %
	Зарядите аккумулятор

Действие выключателя

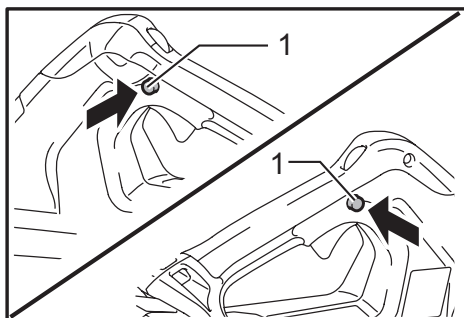
ВНИМАНИЕ:

- Перед вставкой блока аккумуляторов в инструмент, всегда проверяйте, что триггерный переключатель работает надлежащим образом и возвращается в положение "ВЫКЛ", если его отпустить.



► 1. Курковый выключатель

Для запуска инструмента просто нажмите триггерный переключатель. Скорость инструмента увеличивается при увеличении давления на триггерный переключатель. Отпустите триггерный переключатель для остановки.

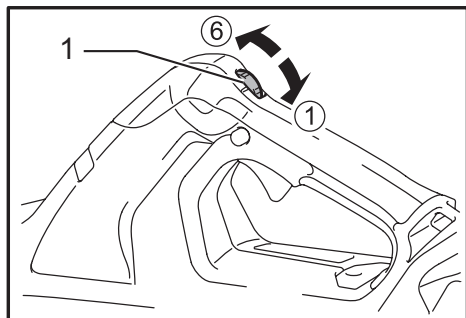


► 1. Кнопка блокировки

Для непрерывной работы нажмите триггерный переключатель, затем нажмите кнопку фиксации и

отпустите триггерный переключатель. Для отключения фиксированного положения переключателя до конца нажмите на триггерный переключатель и затем отпустите его.

Изменение скорости



► 1. Регулировочный диск

Максимальный объем воздуха можно регулировать, просто поворачивая диск регулировки. Это можно делать даже во время работы инструмента. Диск имеет отметки от 1 (самая низкая) до 6 (самая высокая).

УВЕДОМЛЕНИЕ:

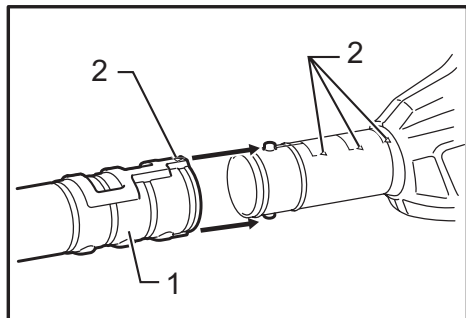
Диск регулировки скорости можно поворачивать только до цифры 6 и обратно до 1. Не пытайтесь повернуть его дальше 6 или 1, так как функция регулировки скорости может выйти из строя. При работе в высокотемпературных условиях инструмент может остановиться из-за срабатывания системы защиты от перегрева. В таком случае дайте инструменту остыть. Не устанавливайте скорость на 6 (самую высокую) в высокотемпературных условиях.

МОНТАЖ

⚠ ВНИМАНИЕ:

- Перед проведением каких-либо работ с инструментом всегда проверяйте, что инструмент отключен, а блок аккумуляторов снят.

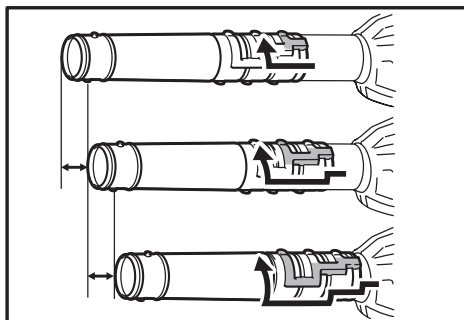
Установка длинного сопла



► 1. Длинное сопло 2. Треугольная отметка

Для установки длинного сопла выполните приведенные ниже действия.

1. Совместите небольшой выступ корпуса с пазом длинного сопла.
2. Вставьте длинное сопло и поворачивайте его по часовой стрелке до тех пор, пока треугольные отметки на длинном сопле и корпусе не соприкоснутся.

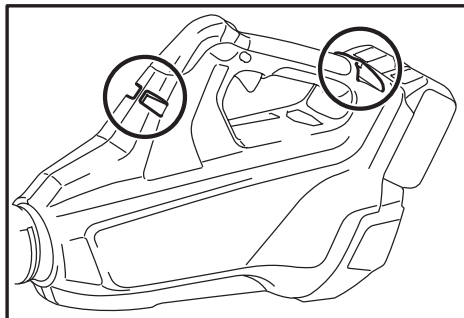


Длину сопла можно регулировать, изменяя положение фиксации.

Установка удлиняющей насадки / плоской насадки (дополнительная принадлежность)

Удлиняющую насадку / плоскую насадку можно также установить на длинную насадку описанным выше способом.

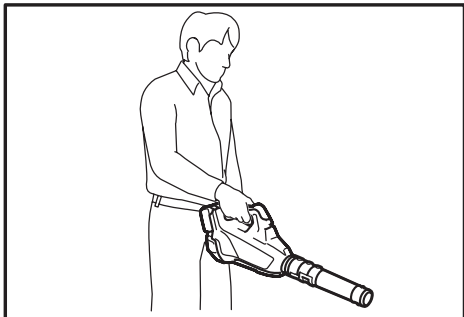
Установка наплечного ремня (дополнительный аксессуар)



Прицепите наплечный ремень на крючок инструмента. Перед использованием отрегулируйте длину ремня для облегчения работы.

ЭКСПЛУАТАЦИЯ

Нагнетание воздуха



ВНИМАНИЕ:

- Не ставьте воздуходувку на землю, когда она включена. В приемное отверстие могут попасть песок или пыль, что повлечет за собой риск получения травмы.

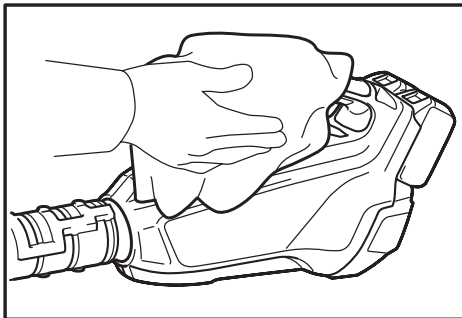
Во время работы крепко удерживайте воздуходувку одной рукой и медленно перемещайте ее вокруг. При работе с воздуходувкой около зданий, крупных камней или автомобилей, не направляйте на них сопло. При работе в углу, начните с угла и затем перейдите к более широкому пространству.

ТЕХОБСЛУЖИВАНИЕ

ВНИМАНИЕ:

- Перед проведением проверки или работ по техобслуживанию, всегда проверяйте, что инструмент выключен, а блок аккумуляторов вынут.
- Запрещается использовать бензин, лигроин, растворитель, спирт и т.п. Это может привести к изменению цвета, деформации и появлению трещин.

Чистка



Периодически протирайте внешнюю поверхность инструмента тканью, смоченной в мыльной воде.

Для обеспечения БЕЗОПАСНОСТИ и НАДЕЖНОСТИ оборудования, ремонт, любое другое техобслуживание или регулировку необходимо производить в уполномоченных сервис-центрах Makita, с использованием только сменных частей производства Makita.

ДОПОЛНИТЕЛЬНЫЕ ПРИНАДЛЕЖНОСТИ

ВНИМАНИЕ:

- Эти принадлежности или насадки рекомендуется использовать вместе с вашим инструментом Makita, описанным в данном руководстве. Использование каких-либо других принадлежностей или насадок может представлять опасность получения травм. Используйте принадлежность или насадку только по указанному назначению.

Если вам необходимо содействие в получении дополнительной информации по этим принадлежностям, свяжитесь со своим местным сервис-центром Makita.

- Оригинальный аккумулятор и зарядное устройство Makita
- Наплечный ремень
- Удлиняющая насадка
- Плоская насадка

ПРИМЕЧАНИЕ:

- Некоторые элементы списка могут входить в комплект инструмента в качестве стандартных приспособлений. Они могут отличаться в зависимости от страны.

Makita Europe N.V. Jan-Baptist Vinkstraat 2,
3070 Kortenberg, Belgium

Makita Corporation 3-11-8, Sumiyoshi-cho,
Anjo, Aichi 446-8502 Japan