



NOUS VIVONS SAIN
We live healthy

VITESSE®

Home

STEAM IRON
УТЮГ



"Vitesse France S.A.R.L."
91 rue du Faubourg Saint Honore
75008 Paris-France
www.vitesse.ru



VS-664



Read the instruction manual carefully
before using this vacuum cleaner!

www.vitesse.ru

En

DEAR CUSTOMER!

You have made an excellent decision. Vitesse® "Nouveau" home range offers you an exclusive, high quality range of appliances for your ultimate home luxury and healthy living.

Important safety instructions

When using your flatiron, basic safety precautions should always be followed, including the following:

Read all instructions before using

1. Use iron only for its intended use.
2. To protect against a risk of electric shock, do not immerse the iron in water or other liquids.
3. The iron should always be turned to «Off» before plugging or unplugging from outlet. Never yank cord to disconnect from outlet; instead, grasp plug and pull to disconnect.
4. Do not allow cord to touch hot surfaces. Let iron cool completely before putting away. Loop cord loosely around iron when storing.
5. Always disconnect iron from electrical outlet when filling with water or emptying and when not in use.
6. Do not operate iron with a damaged cord or if the iron has been dropped or damaged. To avoid the risk of electric shock, do not disassemble the iron take it to a qualified serviceman for examination and repair. Incorrect reassembly can cause a risk of electric shock when the iron is used.
7. Close supervision is necessary for any appliance being used by or near children. Do not leave iron unattended while connected or on an ironing board.
8. Burns can occur from touching hot metal parts, hot water, or steam. Use caution when you turn a steam iron upside down there may be hot water in the reservoir.
9. If the malfunction indicator goes on, the flatiron is not operating normally. Disconnect from the power supply and have the flatiron serviced by qualified service personnel.

Special instructions

1. To avoid a circuit overload, do not operate another high wattage appliance on the same circuit.
2. If an extension cord is absolutely necessary, a 10-ampere cord should be used. Cords rated for less amperage may overheat. Care should be taken to arrange the cord so that it cannot be pulled or tripped over.

Save these instructions
More specifically:

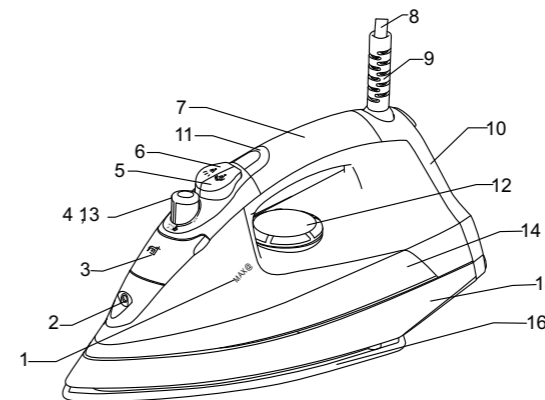
- DO NOT let children or untrained persons use the appliance without supervision.
- NEVER immerse the iron, cable or plug in any liquid.
- DO NOT leave the hot iron touching fabrics or very inflammable surfaces.
- DONOT leave the appliance unnecessarily plugged in. Disconnect the plug from the mains when the appliance is not being used.
- NEVER touch the appliance with wet or damp hands.
- DO NOT use the power cord or the appliance in order to pull the plug out of the socket.
- DO NOT leave the appliance exposed to the weather (rain, sun, etc.).
- DONOT leave the iron without supervision when it is connected to the power supply.
- DO NOT fill the reservoir with water before removing the plug from the socket.

Please note!

Do not use chemical additive, scented substances or decalcifiers. Failure to comply with the above-mentioned regulations leads to the loss of guarantee.

Description of device

1. Water level indicator
2. Spray nozzle
3. Filler door
4. Variable steam control
5. Spray button
6. Shot-steam button
7. Handle
8. Power cord
9. Cord bushing
10. Base stand
11. Indicator lamp
12. Thermostat knob for temperature regulation
13. Self-cleaning button
14. Removable water reservoir
15. Adiabatic
16. Plate with steam vents



If the supply cord is damaged, it must be replaced by the manufacturer or its service agent or a similarly qualified person in order to avoid a hazard.

Anti-calc system

A special resin filter inside the water reservoir softens the water and prevents scale build-up in the plate. The resin filter is permanent and does not need replacing.

Please Note:

Use tap water only. Distilled and/de-mineralised water makes the "Zero-Calc" anti-calc system ineffective by altering its physicochemical characteristics.

Do not use chemical additives, scented substances or de-calcifiers. Failure to comply with the above-mentioned regulations leads to the loss of guarantee.

Anti-drip system

With the anti-drip system, you can perfectly iron even the most delicate fabrics.

Always iron these fabrics at low temperatures. The plate may cool down to the point where no more steam comes out, but rather drops of boiling water that can leave marks or stains. In these cases, the Anti-drip system automatically activates to prevent vaporization, so that you can iron the most delicate fabrics without risk of spoiling or staining them.

General instructions

When using the iron for the first time, you may notice a slight emission of smoke and hear some sounds made by the expanding plastics. This is quite normal and it stops after a short time. We also recommend passing the iron over an ordinary cloth before using it for the first time.

Preparations

Soft the laundry to be ironed according to the international symbols on the garment label, or if this is missing, according to the type of fabric.

GARMENT LABEL	FABRIC TYPE	THERMOSTAT REGULATION
	synthetic	• low temperature
	silk - wool	•• medium temperature
	Cotton - linen	••• high temperature
	Fabric not to be ironed	

Start ironing the garments requiring a low temperature. This reduces the waiting times (the iron takes less time to heat up than to cool down) and eliminates the risk of scorching the fabric.

Steam ironing

Filling with water

Fill the water re-reservoir before using the steam function or the spray nozzle. Remove the plug from the wall socket before filling the re-reservoir.

1. this steam iron is to a large extent resistant to hard water (up to 15°DH). Although to hand water may be used, it is advisable to use distilled, de-mineralised or decalcified water. Should you be unsure about the hardness of the relevant local authority department.
2. Push the locking button for the water re-reservoir and remove it by pulling it out from the front.
3. Open the over of the water Filler door
4. Fill the empty water re-reservoir. Fill to the indicated "MAX" level only.
5. Close the water Filler door.
6. Fit the water re-reservoir to the iron from the front and make sure that it locked properly into place.

Selecting the temperature.

1. Put the iron in a vertical position.
2. Put the plug in the socket.
3. Adjust the thermostat knob for temperature regulation (13) according to the international symbol on the garment label. The plate temperature control light (6) indicates that the iron is heating up. Wait until the indicator lamp goes off before ironing.

Warning: during ironing, the indicator lamp (12) comes on at intervals, indicating that the selected temperature is maintained. If you lower the thermostat temperature after ironing at a high temperature, do not start ironing until the plate temperature control light comes on again.

Selecting the steam.

The quantity of steam is regulated by the variable steam control (4).

1. Move the variable steam control to a position between minimum and maximum depending on the quantity of steam required and the temperature selected.

Warning: the iron gives off steam continuously only if you hold the iron horizontally. You can stop the continuous steam by placing the iron in a vertical position or by moving the variable steam control to "0". As indicated on the thermostat knob for temperature regulation (13) and in the initial table, you can only use steam at the highest temperatures. If the selected temperature is too low, water may drip onto the plate.

Selecting Shot-steam and steam when ironing vertically.

Press the shot-steam button (6) to generate a powerful burst of steam that can penetrate the fabrics and smooth the most difficult and tough creases. Wait for a few seconds before pressing again.

By pressing the shot-steam button at intervals you can also iron vertically (curtains, hung garments, etc.).



Warning: the shot-steam function can only be used at high temperatures. Stop the emission when the indicator lamp (12) comes on, than start ironing again only after the light has gone off.

Dry ironing

To iron without steam, follow the instructions in section "steam ironing", leaving the variable steam control (4) on position "0".

Spray Function

Make sure that there is water in the reservoir. Press the spray button (5) slowly (for a dense spray) or quickly (for a vaporized spray).

Warning: for delicate fabrics, we recommend moistening the fabric beforehand using the spray function (5), or putting a damp cloth between the iron and the fabric. To avoid staining, do not use the spray on silk or synthetic fabrics.

Cleaning

Please note: before cleaning the iron in any way, make sure that the appliance plug is not connected to the socket.
Any deposits, starch residue or size left on the plate can be removed using a damp cloth or an unabrasive liquid detergent.
Avoid scratching the plate with steel wool or metallic objects.
The plastic parts can be cleaned with a damp cloth then wiped over with a dry cloth.

Self-cleaning

- It is important to apply "self-cleaning" at least every two weeks to remove impurities etc.
--The harder the water the more the iron should be self-cleaned.
1. Set the variable steam control to "0" position.
 2. Open the Filler door and fill the water reservoir up to the Max position, then close the Filler door.
 3. Set the temperature control to Max.
 4. Insert the mains plug into the wall socket.
 5. Allow the iron to heat up until the temperature pilot light goes out.
 6. Unplug the mains plug.
 7. Keep the iron horizontally over the sink.
 8. Set the steam control to "selfclean". Boiling water and steam will now be emitted and impurities and any scale washed away from the holes in the soleplate.
 9. Move the iron forwards and backwards while this happens .
 10. Reset the variable steam control to "0" position .
 11. Move the iron over a (preferably) old piece of cloth. Insert the mains plug, let the iron heat up again. The remainder of the water inside the steam chamber will now vaporize and leave the iron through the soleplate. Undraw and allow the iron cool down

How to put it away

1. Disconnect the plug of the iron from the socket.
2. Empty the reservoir by turning the iron upside down and gently shaking it.
3. Leave the iron to cool down completely.
4. Roll up the power cord with the rewinder.
5. Always put the iron away in a vertical position.

Advice for good ironing

1. We recommend using the lowest temperatures with fabrics that have unusual finishes (sequins, embroidery, flush, etc.).
2. If the fabric is mixed (e.g. 40% cotton 60% synthetics), set the thermostat to the temperature of the fibre requiring the lower temperature.
3. If you don't know the composition of the fabric, determine the suitable temperature by testing on a hidden corner of the garment. Start with a low temperature and increase it gradually until it reaches the ideal temperature.
4. Never iron areas with traces of perspiration or other marks: the heat of the plate fixes the stains on the fabric, making them irremovable.
5. The size is more effective if you use a dry iron at a moderate temperature: excess heat scorches it with the risk of forming a yellow mark.
6. To avoid marking silk, woolen or synthetic garments shiny, iron them inside out.
7. To avoid marking velvet garments shiny, iron in one direction (following the fibre) and do not press down on the iron.
8. The heavier the washing machine is loaded, the more garments come out creased. This also happens when the spin drying revolutions are very high.
9. Many fabrics are easier to iron if they are not completely dry. For example, silk should always be ironed damp.

Technical Data

Power supply: 230V ~ 50HZ
Power consumption: 1800-2200W



Перед использованием прибора
внимательно изучите руководство по эксплуатации.
Сохраните руководство для дальнейших консультаций!

www.vitesse.ru

Ru

ΌΑΑΛΕΑΙΪΑ ΠΕΟΪΑΟΑΕΕ! ΑΪ ΤΕΪΣΕΕ ΑΕΑΝΘΒΪΑΑ ΔΑΘΑΙΕΑ!
Όεδία Vitesse® "Nouveau" ἰδαεεεεεεεο Ααὶ ἀαἰό υἑηἑεεεεαἰῶ
ἀῦηἑἑεεεε+ἀηῶαἰἰῶ ἰδεαἰδἰα ἄεῦ ἰάνηἰἰἰἰἰ ἰἡἡἡἡἡἡἡ ἑ εἰδἰἰἰἰἰ ἰάδἰα εἑεεεε.

Руководство по эксплуатации

Перед первым использованием прибора внимательно прочитайте руководство по эксплуатации. Сохраните руководство для дальнейших консультаций.

Техника безопасности

При использовании прибора, следует придерживаться основных мер безопасности, включая следующие:

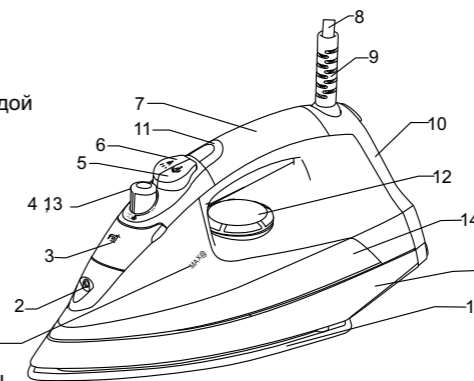
1. Перед первым использованием прибора внимательно прочитайте руководство по эксплуатации.
2. Не касайтесь горячих поверхностей.
3. Во избежание поражения электрическим током, не погружайте прибор в воду или в другую жидкость.
4. Утюг должен быть всегда выключен «Off», перед тем как вставить штепсель в розетку. Никогда не тяните за шнур, чтобы достать штепсель из розетки, вместо этого, четко возьмитесь за штепсель рукой и достаньте его.
5. Не оставляйте работающий прибор без присмотра, следите чтобы дети находились на безопасном расстоянии от прибора.
6. Не используйте прибор, если на шнуре или на вилке видны следы повреждения, он падал или был поврежден. Обратитесь в сервисную мастерскую для осмотра или ремонта.
7. Прибор предназначен только для домашнего использования.
8. Следите за тем, чтобы кабель питания не свисал со стола и не касался горячих поверхностей.
9. Используйте прибор только по назначению.
10. Всегда используйте прибор на ровной и стабильной поверхности.
11. Прибор не предназначен для использования людьми с плохими физическими и умственными способностями.

Важная информация

1. Чтобы избежать перегрузки сети, не включайте одновременно несколько приборов с высоким напряжением.
2. При необходимости использования удлинительного шнура, убедитесь в том, что напряжение шнура соответствует напряжению прибора.
3. Шнур с меньшим напряжением может перенагреться. Следите, чтобы шнур питания был расположен таким образом, чтобы за него нельзя было зацепиться.
4. Не погружайте прибор в воду или в другую жидкость.

ОПИСАНИЕ

1. Индикатор уровня воды
2. Распылитель
3. Отверстие для заполнения водой
4. Регулировка подачи пара
5. Кнопка распыления
6. Кнопка подачи пара
7. Рукоятка
8. Шнур питания
9. Держатель шнура
10. Подставка утюга
11. Лампа индикатор
12. Регулятор температуры
13. Кнопка самоочистки
14. Съёмный резервуар для воды
15. Адиобатик
16. Подошва



ЭКСПЛУАТАЦИЯ

Защита от накипи

Специальный фильтр внутри резервуара делает воду мягче и предотвращает образование накипи на подошве утюга. Этот фильтр постоянный и не нуждается в замене.

Внимание: используйте только чистую воду.

Система "Anti-drip"





Данный утюг оснащен механизмом защиты от случайного проливания воды из подошвы утюга во время глаженья, в случае если температура системы парообразования снижается настолько, что парообразование становится невозможным. В этом случае система "Anti-drip" предотвращает образование пара, и вы можете утюжить самые delicate вещи.

Перед первым использованием

1. Удалите защитную пленку и наклейки с подошвы утюга.
2. Нагрейте утюг до максимальной температуры и прогладьте течение нескольких минут кусочек влажной ткани, чтобы очистить подошву. При первом включении утюга может появиться легкий запах дыма. Это временное явление и не является поломкой или дефектом.

Рекомендации

1. Перед глажкой изучите ярлык на изделии. Всегда следуйте инструкциям, нанесенным на ярлык.
2. Утюг нагревается быстрее, чем остывает. Следовательно, начинать глажку надо с изделий, для которых требуется низкая температура, а затем изделия, которые гладятся при более высокой температуре.

Внимание! Если на ярлыке изделия указано обозначение  , это означает, что изделие гладить нельзя.			
Обозначение	Тип ткани		Положение регулятора подачи пара
	Положение терморегулятора		
	Синтетика Искусственный шелк Нейлон, шелк	Низкая температура	Сухая утюжка
	Шерсть	Средняя температура	Глажение с паром
	Хлопок Лен	Высокая температура	Глажение с паром

Глажение с паром

Наполнение резервуара водой

1. Достаньте штепсель из розетки
2. Поставьте регулятор подачи пара в положение «0»
3. Откройте крышку резервуара.
4. Залейте воду в резервуар до отметки «MAX» с помощью мерной чаши, не переполняйте резервуар водой.
5. Закройте резервуар.

Установка температуры

1. Поставьте утюг в вертикальное положение.
2. Вставьте штепсель в розетку
3. Установите регулятор выбора температуры (12) в соответствии с символом на ярлыке одежды. Лампа индикатор (6) указывает на то, что утюг нагревается. Подождите, пока не погаснет лампа индикатор, после этого приступайте к глажке.

Регулировка подачи пара

Количество подачи пара регулируется с помощью регулятора подачи пара (4).

Регулируйте подачу пара с помощью вращения регулятора между отметками минимум и максимум.

Внимание: утюг вырабатывает пар непрерывно только в горизонтальном положении. Вы можете остановить подачу пара, поставив утюг в вертикальное положение или установив регулятор подачи пара в положение "0"

Вертикальная глажка

Нажав кнопку (6) вы сгенерируете мощный паровой удар, который может разгладить самые трудные складки. Подождите некоторое время, перед нажатием кнопки в очередной раз.

Нажимая кнопку подачи пара с интервалами, вы также можете гладить вертикально (занавески, одежду).

Сухая глажка

Установите регулятор подачи пара (4) в положение «0» - (Без пара).

Распылитель

Чтобы смочить ткань, нажмите несколько раз кнопку распылителя (5), установив любую температуру. Убедитесь в том, что в резервуаре есть вода.

Уход и чистка

Перед чисткой, убедитесь, что вы достали штепсель из розетки. Любые налеты и другие загрязнения вы можете очистить с помощью мягкой ткани или с помощью абразивных моющих средств. Избегайте царапин подошвы металлическими предметами.

Функция самоочистки

Рекомендуется очищать утюг с помощью данной функции каждые две недели, чтобы предотвратить скопление накипи, что засоряет прибор и препятствует нормальной работе прибора - нагреванию подошвы и выпуску пара.

1. Установите регулятор подачи пара в положение «0».
2. Установите терморегулятор в положение Max (Максимальный).
3. Подключите прибор к сети.
4. После того как индикатор температуры загорится и погаснет, отключите прибор от сети.
5. Поставьте регулятор температуры в положение «SELF-CLEANING». После этого вода начнет кипеть и начнет производиться пар. Двигайте утюг в перед и назад во время очистки.
6. Поставьте регулятор температуры в положение «0»
7. Прогладьте утюгом чистую хлопчатобумажную ткань, чтобы очистить подошву утюга от воды и загрязнений.

Хранение

1. Достаньте штепсель из розетки.
2. Вылейте воду из резервуара.
3. Подождите до тех пор, пока не остынет утюг.
4. Смотайте шнур вокруг утюга.
5. Всегда ставьте утюг в вертикальное положение.

Технические характеристики

Питание: 230В ~ 50Гц
Мощность: 1800-2200Вт