



BFP-350

93727819

DE	Bedienungsanleitung.....3	RU	Инструкция по эксплуатации55
GB	User's Manual7	KZ	Қолданысы бойынша нұсқама58
FR	Mode d'emploi..... 11	UA	Інструкція з експлуатації61
ES	Instrucciones de servicio.....15	PL	Instrukcja obsługi64
PT	Manual de instruções19	CZ	Návod k použití67
IT	Istruzione per l'uso22	CS	Uputstvo za korisnike71
NL	Gebruiksaanwijzing26	HU	Használati utasítás74
DK	Brugervejledning30	RO	Manual de utilizare78
SE	Bruksanvisning.....34	SI	Navodilo za uporabo81
NO	Bruksanvisning.....38	HR	BOS Upute za uporabu84
FI	Käyttöohje42	GR	Οδηγίες χρήσεως87
EE	Kasutusjuhend46	TR	Kullanım kılavuzu91
LV	Instrukcija49	AE	تعليمات الإستخدام96
LT	Instrukcija52		

Elektrische Airless-Spritzpistole

DIE IM FOLGENDEN GENANNTEN ZIFFERN
ENTSPRECHEN DEN ABBILDUNGEN AUF BLATT 2.

TECHNISCHE DATEN

Netzspannung	230 V ~
Netzfrequenz	50 Hz
Leistungsaufnahme	350 W
Maximale Fördermenge	200 g/min
Düsendurchmesser	600 ml
Gewicht	2.6 kg

Überprüfen Sie die Maschine sowie das Zubehör auf Transportschäden.

PRODUKTINFORMATION A

1. Motorgehäuse
2. Regulierknopf
3. Schalter
4. Griff
5. Farbbehälter
6. Spritzdüse
7. Viskositäts-Messbecher

SICHERHEITSVORSCHRIFTEN

In dieser Bedienungsanleitung werden die folgenden Piktogramme benutzt:



Kennzeichnet Verletzungsrisiko mit Todesfolge oder Beschädigung des Werkzeugs, falls die Hinweise dieser Bedienungsanleitung nicht befolgt werden.



Kennzeichnet das Risiko eines Stromschlags.

Lesen Sie diese Bedienungsanleitung sorgfältig durch, bevor Sie das Gerät benutzen. Sie sollten wissen, wie das Gerät funktioniert und wie es bedient wird. Pflegen Sie das Gerät entsprechend der Hinweise, so dass es jederzeit zuverlässig funktioniert. Bewahren Sie diese Betriebsanleitung und die dazugehörige Dokumentation mit dem Gerät zusammen auf.

Elektrische Sicherheit.

Achtung! Beim Gebrauch von Elektrowerkzeugen sind zum Schutz gegen elektrischen Schlag, Verletzungs- und Brandgefahr folgende grundsätzlichen Sicherheitsmaßnahmen zu beachten. Lesen und beachten Sie diese Hinweise, bevor Sie das Gerät benutzen.



Überprüfen Sie immer, ob Ihre Akkuspannung der des Typenschildes entspricht. Überprüfen Sie außerdem, ob Ihre Netzspannung der Eingangsspannung des Akkuladegeräts entspricht.



Die Maschine ist nach EN 50144 doppelisoliert; daher ist Erdung nicht erforderlich.

Ersetzen von Kabel oder Netzstecker

Alte Kabel oder Stecker müssen unverzüglich entsorgt werden, wenn sie durch neue ersetzt wurden. Es ist gefährlich, den Stecker eines losen Kabels in eine Steckdose zu stecken.

Verwendung von Verlängerungskabeln

Es dürfen nur zugelassene Verlängerungskabel verwendet werden, die sich für die Leistungsaufnahme des Geräts eignen. Der minimale Leiterquerschnitt ist 1,5 mm². Bei Verwendung einer Kabeltrommel muss das Kabel immer ganz abgewickelt werden.

ZUSÄTZLICHE SICHERHEITSHINWEISE

- NIEMALS AUF PERSONEN SPRÜHEN - Zielen Sie nie auf eine andere Person oder ein Tier. Der Sprühstrahl darf nicht in direkten Kontakt mit der Haut kommen.
- FLAMMPUNKT - Diese Spritzpistole darf nicht für sprühfähige Farben und Lösungsmittel mit einem Flammpunkt von unter 32°C verwendet werden.
- BELÜFTUNG - Beim Sprühen muss im Arbeitsbereich für ausreichende Belüftung gesorgt werden.
- SPRITZDÜSE - Die Spritzdüse muss bei Gebrauch ständig aufgeschraubt sein.
- BERÜCKSICHTIGEN SIE DIE UMGEBUNG DES ARBEITSBEREICHS - Spritzpistolen dürfen nicht in Bereichen mit Brand- oder Explosionsgefahr benutzt werden.
- HÜTEN SIE SICH VOR GEFAHREN - Hüten Sie sich vor Gefahren durch das Spritzgut. Lesen Sie die Hinweise auf der Verpackung oder die vom Hersteller gelieferten Informationen.
- NICHT SPRÜHEN - Versprühen Sie kein Spritzgut, dessen Gefährlichkeit Sie nicht kennen.
- AUGENSCHUTZ TRAGEN - Benutzen Sie immer geeigneten Augenschutz, damit gefährliche Dämpfe nicht in die Augen gelangen können.
- TRAGEN SIE EINE MASKE - Eine Spritzpistole niemals ohne geeignete Gesichtsmaske benutzen.
- SCHÜTZEN SIE IHRE OHREN - Tragen Sie Gehörschutz, wenn der Schalldruckpegel 85 dB(A) übersteigt.

- PFLEGEN SIE IHRE WERKZEUGE - Halten Sie Ihre Spritzpistole, den Farbbehälter und die Spritzdüsen sauber. Die Reinigung darf nicht mit entzündlichen Flüssigkeiten mit einem Flammpunkt von unter 32°C erfolgen. Prüfen Sie das Netzkabel regelmäßig. Falls es schadhaf ist, lassen Sie es durch einen Fachmann ersetzen.
- OFFENE FLAMMEN - Sprühen Sie niemals in der Nähe einer offenen Flamme oder der Zündflamme eines Geräts.
- RAUCHEN - Beim Sprühen darf nicht geraucht werden.
- VERDÜNNUNG - Vor der Verwendung einer Farbe oder eines anderen Spritzguts sollten Sie immer die Empfehlungen bzw. Hinweise des Herstellers bezüglich der Verdünnung lesen.
- GERÄT AUSSTECKEN - Zum Füllen des Farbbehälters oder zur Reinigung muss das Gerät von der Steckdose getrennt werden.
- GERÄT AUSSCHALTEN, WENN NICHT GESPRÜHT WIRD - Das Gerät sollte, auch über einen kürzeren Zeitraum, nie mit ganz geschlossenem Regulierknopf betrieben werden.



Wir übernehmen keine Verantwortung für Schäden durch die Verwendung ungeeigneter Substanzen, bzw. durch Farben, die nicht ordnungsgemäß verdünnt wurden, noch für Gesundheitsschäden, die durch unzureichende Belüftung verursacht werden.

DIE SPRITZPISTOLE IN FOLGENDEN FÄLLEN SOFORT AUSSCHALTEN:

- Unterbrechung im Netzstecker oder im Netzkabel bzw. Beschädigung des Netzkabels.
- Schalter defekt.
- Rauchentwicklung oder Geruch verbrannter Isolierung

BEDIENUNGSHINWEISE

VORBEREITUNG **B**



Verwenden Sie keine Strukturfarben für Wände oder Farbüberzüge, weil diese die Düse verstopfen.

Um optimale Ergebnisse zu erzielen, ist es vor der Verwendung der Spritzpistole wichtig, die zu behandelnde Oberfläche vorzubereiten und die Farbe bis zur richtigen Viskosität zu verdünnen. Die zu behandelnde Oberfläche muss staub-, schmutz- und fettfrei sein. Oberflächen, die nicht besprüht werden sollen, müssen mit einem Klebeband guter Qualität abgedeckt werden. Die zu versprühende Farbe bzw. Flüssigkeit muss gründlich gemischt und frei von Klumpen oder anderen Partikeln sein. Mit Ihrer Spritzpistole können zahlreiche Spritzgüter versprüht werden. Vordem Einkauf einer Farbe sollten jedoch immer die Empfehlungen des Herstellers gelesen werden.

VERDÜNNUNG



Ziehen Sie jedesmal den Netzstecker, bevor der Farbbehälter mit dem Spritzgut gefüllt wird.

Die meisten Farben werden streichfertig geliefert und müssen verdünnt werden, bevor sie versprüht werden können. Die Hinweise des Herstellers bezüglich der Farbverdünnung zum Spritzen müssen befolgt werden. Der Viskositäts-Messbecher hilft bei der Bestimmung der richtigen Viskosität der verwendeten Farbe. Dazu wird der Messbecher bis zum Rand mit Farbe gefüllt. Messen Sie die Zeit zur Entleerung des Bechers in die Farbdose. Untenstehende Tabelle zeigt die empfohlenen Zeiten für verschiedene Stoffe.

Kunstharz- und Latexfarben	24-28 Sekunden
Farben auf Wasserbasis	20-25 Sekunden
Grundierfarben	24-28 Sekunden
Klarlacke	20-25 Sekunden
Ölfarben	18-22 Sekunden
Emaifarben	18-22 Sekunden
Aluminiumfarben	22-25 Sekunden
KFZ-Unterbodenschutz	25-35 Sekunden
Holzgrundierungen	28-35 Sekunden
Holzkonservierungen	Keine Verdünnung erforderlich
Holzlasuren	Keine Verdünnung erforderlich

Dauert die Entleerung der Farbe länger als der empfohlene Zeitraum, so ist eine weitere Verdünnung erforderlich. Dazu eine geringe Menge des geeigneten Verdünnungsmittels beimischen und den Viskositätstest anwenden, bis die richtige Dünnsflüssigkeit erreicht ist. Einige spritzbare Stoffe enthalten Partikel und Klumpen. Derartige Stoffe sollten vor dem Befüllen des Farbbehälters gesiebt werden.

Füllen Sie den Farbbehälter mit der richtig verdünnten und gesiebten Farbe. Schließen Sie die Spritzpistole an die Netzspannung an. Zielen Sie mit der Spritzpistole auf ein Stück Abfallmaterial und betätigen Sie den Schalter, bis Farbe austritt.

SPRITZTECHNIKEN D

Um optimale Ergebnisse zu erzielen, muss die Spritzpistole immer aufrecht und parallel zur Oberfläche gehalten werden.

Halten Sie einen Abstand zwischen Spritzdüse und Oberfläche von 25 - 30 cm ein und sprühen Sie dabei gleichmäßig hin und her bzw. auf und ab. Sprühen Sie nicht in einem anderen Winkel zur Oberfläche, weil die Farbe sonst an dieser herunterläuft. Eine sanfte und gleichmäßige Bewegung ist wichtig. Beim Besprühen großer Oberflächen sollte im Kreuzgang gespritzt werden (siehe Abbildung).

E

Die Spritzpistole niemals ein- oder ausschalten, während sie auf die zu besprühende Oberfläche gerichtet ist. Die Bewegung der Spritzpistole muss mit gleichmäßiger Geschwindigkeit erfolgen. Eine schnelle Bewegung ergibt eine dünne Farbschicht, eine langsame Bewegung eine dicke Schicht. Es darf pro Durchgang jeweils nur eine Schicht aufgebracht werden. Falls eine weitere Schicht erforderlich ist, müssen die Empfehlungen des Farbenherstellers für Trocknungszeiten eingehalten werden. Beim Besprühen kleiner Flächen sollte der Regulierknopf niedrig eingestellt werden. Dadurch wird zu hoher Farbverbrauch und zu dickes Auftragen vermieden. Vermeiden Sie beim Besprühen eines Objekts soweit wie möglich ein Ein- und Ausschalten, weil so zu viel oder zu wenig Farbe aufgebracht werden könnte. Neigen Sie die Spritzpistole um nicht mehr als 45°.



Vor Reinigung der Spritzpistole oder des Farbbehälters unbedingt den Netzstecker ziehen.

Nach jedem Gebrauch muss die Spritzpistole unbedingt gründlich gereinigt werden. Falls dies unterlassen wird, führt dies fast unweigerlich zu Verstopfungen und beim nächsten Einsatz funktioniert die Spritzpistole höchstwahrscheinlich nicht. Die Garantie umfasst nicht die Reinigung eines Sprühgeräts, das vom Benutzer nicht gründlich gereinigt wurde.

Nach jedem Gebrauch müssen die folgenden Maßnahmen getroffen werden:

1. Im Farbbehälter verbleibende Farbe ausleeren.
2. Den Behälter gründlich mit dem verwendeten Verdüner reinigen.
3. Etwas Verdüner in den Behälter gießen und mit der Spritzpistole versprühen, bis nur noch reiner Verdüner aus der Spritzdüse austritt.
4. Das Ansaugrohr und den Filter mit Verdüner reinigen.
5. Korb und Düse reinigen und verbleibenden Schmutz bzw. Farbe entfernen.

Luftfilterreinigung F

- Luftfilterdeckel (A) abschrauben.
- Filterelement entfernen und gründlich in Lösungsmittel waschen.
- Filterelement und Luftfilterdeckel erneuern.
- Vergewissern Sie sich, dass der Filterdeckel rundherum dicht ist.

FEHLERSUCHE

Motor läuft, jedoch kein bzw. unregelmäßiges Sprühen.

1. VerschleißenerSchwinganker
Schwinganker ersetzen.
2. Ansaugrohr sitzt falsch
Ansaugrohr richtig ausrichten.
3. Ansaugrohrverstopft
Mit Verdünner reinigen.
4. Düse verstopft
Düse reinigen.
5. Filter verstopft
Mit Verdünner reinigen.
6. Regulierknopf muss richtig eingestellt werden
Einstellen.

Schlechte Zerstäubung.

1. Fördermenge falsch eingestellt
Einstellen.
2. Farbe zu dick
Viskosität prüfen.

Farbauftrag zu dick.

1. Spritzpistole verschmutzt oder nicht geschmiert,
wodurch der Kolben im Zylinderfestsitz
Spritzpistole zerlegen und mit Verdünner reinigen.
2. Zu viel Farbe
Regulierknopf im Uhrzeigersinn drehen, um die
Fördermenge zu verringern.
Zwei dünne Schichten sind besser als eine dicke
Schicht
3. Viskositätzuniedrig
Viskosität prüfen.

Motor lauter als normal.

1. Spritzpistole verschmutzt oder nicht geschmiert,
wodurch der Kolben im Zylinderfestsitz
Spritzpistole zerlegen und mit Verdünner reinigen.

Kein Sprühen, kein Laufgeräusch.

1. Kein elektrischer Strom
Stromversorgung prüfen.

Betriebsgeräusch abnormal.

1. Mangelhafte Einstellung der Fördermenge
Neu einstellen.
2. Nicht genügend Farbe im Behälter, wodurch Luft
angesaugt wird
Farbe nachfüllen.
3. Falsche Verdünnung oder falscher Sitz des An-
saugrohrs
Ansaugrohr und Viskosität prüfen.

“Orangenhaut“, übermäßige Vernebelung.

1. Verwendung eines ungeeigneten Lösungsmittels
Richtiges Lösungsmittel verwenden.
2. Spritzpistole zu weit von der Oberfläche entfernt
Spritzpistole näher an die Oberfläche halten.
3. Farbe zu dick
Farbe verdünnen.

WARTUNG



Trennen Sie die Maschine vom Netz, wenn Sie am Mechanismus Wartungsarbeiten ausführen müssen.

Die Maschinen von SBM Group sind entworfen, um während einer langen Zeit problemlos und mit minimaler Wartung zu funktionieren. Sie verlängern die Lebensdauer, indem Sie die Maschine regelmäßig reinigen und fachgerecht behandeln.

Reinigen

Reinigen Sie das Maschinengehäuse regelmäßig mit einem weichen Tuch, vorzugsweise nach jedem Einsatz. Halten Sie die Lüfterschlitze frei von Staub und Schmutz. Entfernen Sie hartnäckigen Schmutz mit einem weichen Tuch, angefeuchtet mit Seifenwasser. Verwenden Sie keine Lösungsmittel wie Benzin, Alkohol, Ammonia, usw. Derartige Stoffe beschädigen die Kunststoffteile.

Störungen

Wenden Sie sich in Störungsfällen, z.B. durch Verschleiß eines Teils, an Ihren örtlichen SBM Group-Vertragshändler. Am Ende dieser Betriebsanleitung finden Sie eine Zeichnung der erhältlichen Ersatzteile.

UMWELT

Um Transportschäden zu verhindern, wird die Maschine in einer soliden Verpackung geliefert. Die Verpackung besteht weitgehend aus verwertbarem Material. Benutzen Sie also die Möglichkeit zum Recyclen der Verpackung.

Bringen Sie bei Ersatz die alten Maschinen zu Ihren örtlichen SBM Group-Vertragshändler. Er wird sich um eine umweltfreundliche Verarbeitung ihrer alten Maschine bemühen.

GARANTIE

Lesen Sie die Garantiebedingungen auf der separat beigefügten Garantiekarte.

Electric airless spray gun

THE NUMBERS MENTIONED IN THE TEXT CORRESPOND WITH THE PICTURE SAT PAGE2.

TECHNICAL SPECIFICATIONS

Voltage	230 V ~
Frequency	50 Hz
Power input	350 W
Maximum nozzle flow rate	200 g/min
Container capacity	600ml
Weight	2,6kg

PRODUCT INFORMATION **A**

1. Motor housing
2. Output control
3. Trigger switch
4. Handle
5. Paint container
6. Spray basket nozzle
7. Viscosity cup

SAFETY INSTRUCTIONS

The following symbols are used in these instructions for use:



Denotes risk of personal injury, loss of life or damage to the tool in case of non-observance of the instructions in this manual.



Denotes risk of electric shock.

Carefully read this manual before using the machine. Make sure that you know how the machine functions and how to operate it. Maintain the machine in accordance with the instructions to make sure it functions properly. Keep this manual and the enclosed documentation with the machine.

Electrical safety

Warning! When using electric tools, basic safety precautions should always be followed to reduce the risk of fire, electric shock and personal injury. Read all these instructions before attempting to operate this product and save these instructions.



Always check that the mains voltage corresponds to the voltage on the rating plate.



The machine is double insulated in accordance with EN 50144; therefore no earth wire is required.



No connection should be made to the earth terminal of the plug. A 3 amp fuse should be fitted. There are no user serviceable parts inside. Always refer to qualified service personnel. Do not allow this spray gun to be exposed to rain.

Replacing cables or plugs

Immediately throw away old cables or plugs when they have been replaced by new ones. It is dangerous to insert the plug of a loose cable in the wall outlet.

Using extension cables

Only use an approved extension cable suitable for the power input of the machine. The minimum conductor size is 1.5 mm². When using a cable reel always unwind the reel completely.

ADDITIONAL SAFETY INSTRUCTIONS

- **NEVER SPRAY AT PERSONS** - Never aim the nozzle at another person or animal. Never allow the spray to come in to direct contact with the skin.
- **FLASH POINT** - This spray gun must not be used for spraying flammable paints and solvents with a flash point of less than 32°C
- **VENTILATION** - Always make sure that there is adequate ventilation in the work area when spraying.
- **BASKET NOZZLE** - Always keep the spray basket nozzle in place during use.
- **CONSIDER WORK AREA ENVIRONMENT** - Do not use spray guns where there is a risk of fire or explosion.
- **BEWARE OF ANY HAZARD** - Beware of any hazard by the material being sprayed and consult the markings on the container or the information supplied by the manufacturer.
- **DO NOT SPRAY** - Do not spray any material where the hazard is not known.
- **USE EYE PROTECTION** - Always use appropriate eye protection to keep hazardous vapours or fumes out of the eyes.
- **WEAR A MASK** - Never operate a spray gun without wearing a face mask.
- **PROTECT YOUR EARS** - Wear ear protectors if the sound pressure exceeds 85 dB(A).
- **MAINTAIN YOUR TOOLS** - Keep your spray gun, paint container and nozzles clean. Do not clean with flammable liquids with a flash point less than 32°C. Inspect the mains lead periodically and if damaged have it replaced by a qualified person.
- **NAKED FLAMES** - Never spray near a naked flame or appliance pilot flame.
- **SMOKING** - Never smoke whilst spraying.
- **THINNING** - Always read the paint manufacturers thinning recommendations or instructions before using paint or other materials.
- **DISCONNECT FROM THE MAINS SUPPLY** - Always disconnect from the mains supply when filling the paint container or cleaning the spray gun.

- SWITCH OFF WHEN NOT SPRAYING - Avoid running the unit with the flow rate knob fully closed for any length of time.

We accept no responsibility for damage caused by the use of unsuitable substances, or paints that have not been thinned correctly, and any health hazards that arise from lack of adequate ventilation

IMMEDIATELY SWITCH OFF THE SPRAY GUN WHEN:

- Interruption in the mains plug, mains lead or mains lead damage.
- Defectswitch.
- Smoke or stench of scorched isolation.

OPERATION INSTRUCTIONS

PREPARATION **B**



Do not use textured wall paints or coatings as this will block the nozzle.

To obtain the best results, it is important that you prepare the surface to be sprayed and thin the paint to the correct viscosity, before you operate your spray gun. Always ensure that the surfaces to be sprayed are free from dust, dirt and grease. Make sure that you have masked the areas that should not be sprayed, using a good quality masking tape. The paint or fluid to be sprayed should be thoroughly mixed and free from lumps or other particles. Many substances can be sprayed with your spray gun, but always check the manufacturers recommendations before purchasing your paint.

THINNING



Always remember to disconnect from the mains supply before filling the paint container with sprayable material.

Most paints are supplied ready for brush application and will need to be thinned before they are suitable to be sprayed. Follow the manufacturers advice on thinning the paint when used with a spray gun. The viscosity cup will help you to determine the correct viscosity of paint to be used. To determine the correct viscosity, fill the cup to the brim with the paint. Measure the amount of time it takes for the cup to empty back into the can. The table below shows recommended times for different types of material.

Plastic & latex paint	24 - 28 seconds
Water based paint	20-25 seconds
Primers	24-28 seconds
Varnishes	20-25 seconds
Oil based paints	18-22seconds
Enamel paints	18-22seconds
Aluminium paints	22-25 seconds
Carundersealing	25-35 seconds
Wood sealers	28-35 seconds
Wood preservatives	Nothinningrequired
Wood stains	Nothinningrequired

If the paint takes longer than the recommended time to empty, then further thinning is required. Mix in a small quantity of the appropriate thinner and use the viscosity test until the correct thickness is achieved. Some sprayable materials contain particles and lumps. These materials should be strained before filling the paint container.

SPRAYING **C**

Fill the paint container with the correctly thinned and strained paint. Connect the spray gun to the mains supply. Aim the spray gun at a piece of scrap material and operate the trigger switch until paint is spraying. Adjust the output control ② until the required volume of paint is spraying.

SPRAYING TECHNIQUES **D**

To obtain the best results, keep your spray gun level and parallel to the surface at all times. Keep the nozzle 25 - 30 cm from the surface and spray evenly from side to side or up and down. Do not spray at an angle as this will lead to paint runs on the surface. Use smooth and even strokes. When spraying large areas, use a criss-cross pattern as shown.

E

Never start or stop the spray gun while it is aimed at the surface to be sprayed. Evenly control the speed of movement of the spray gun. A fast speed of movement over the surface will give a thin coat and a slow speed will give a heavy coat. Apply one coat at a time. If a further coat is required, make sure you observe the manufacturer's drying time recommendations before applying a second coat. When spraying small areas, keep the output control on a low setting. This will avoid using too much paint and prevent overspray. Where possible, avoid stopping and starting when spraying an object. This can lead to too much, or not enough paint being applied. Do not tip the spray gun to more than 45°

CLEANING AND MAINTENANCE

Always remember to disconnect from the mains supply before cleaning the spray gun or paint container.

It is essential that the spray gun is cleaned thoroughly after every use. Failure to clean it will almost certainly result in blockages and it may not operate when you next come to use it! The guarantee does not cover cleaning a sprayer that has not been properly cleaned by the user.

The following action must be taken after every use.

1. Empty any remaining material from the container.
2. Clean the container thoroughly with the thinner that was used.
3. Pour some thinner into the container and spray through the spray gun until only clean thinner is coming out of the nozzle.
4. Thoroughly clean the paint pick up pipe and filter with thinner.
5. Clean the basket and nozzle and remove any other debris or paint that remains.

Air filter cleaning **F**

- Unscrew the air filter cover (A).
- Remove filter element and wash well in solvent.
- Replace the filter element and air filter cover (A).
- Be sure the filter cover seals properly all around.

TROUBLE SHOOTING**Motor hums but does not spray or irregular spraying.**

1. Worn swirl head
Replace swirl head.
2. Pick up pipe not into the right position
Re-adjust pick up pipe.
3. Blocked pick up pipe
Clean with thinner.
4. Blocked nozzle
Clean nozzle.
5. Blocked filter
Clean with thinner.
6. Control knob needs adjustment
Adjust.

Atomization is not good.

1. Volume adjustment is not correct.
Adjust
2. Paint too thick
Check viscosity of the paint

Over painting.

1. Spray gun not clean, or not lubricated, resulting in piston being stuck in cylinder
Disassemble spray gun and clean with thinner.
2. Too much paint
Adjust the volume clockwise to reduce spraying.
Two t/i/n coats are better than one thick coat.
3. Viscosity too low
Check viscosity

Motor louder than normal.

1. Spray gun not clean, or not lubricated, resulting in piston being stuck in cylinder
Disassemble spray gun and clean with thinner.

No spray, no sound.

1. No electricity
Check power supply.

Operating sound not right.

1. Poor output adjustment
Re-adjust
2. Not enough paint in the container resulting in air being sucked in.
Refill with paint
3. Not diluting properly or not passing pick up pipe completely.
Check pick up pipe and viscosity level.

«Orange Skin» excessive fogging.

1. Incorrect solvent used
Use correct solvent
2. Spray gun too far from the surface.
Hold spray gun closer to the object
3. Paint too thick
Thin the paint

MAINTENANCE

GB



Make sure that the machine is not live when carrying out maintenance work on the motor.

The SBM Group machines have been designed to operate over a long period of time with a minimum of maintenance. Continuous satisfactory operation depends upon proper machine care and regular cleaning.

Cleaning

Regularly clean the machine housing with a soft cloth, preferably after each use. Keep the ventilation slots free from dust and dirt.

If the dirt does not come off use a soft cloth moistened with soapy water. Never use solvents such as petrol, alcohol, ammonia water, etc. These solvents may damage the plastic parts.

Faults

Should a fault occur, e.g. after wear of a part, please contact your local SBM Group dealer. In the back of this manual you find an exploded view showing the parts that can be ordered.

ENVIRONMENT

In order to prevent the machine from damage during transport, it is delivered in a sturdy packaging. Most of the packaging materials can be recycled. Take these materials to the appropriate recycling locations. Take your unwanted machines to your local SBM Group-dealer.

Here they will be disposed of in an environmentally safe way.

GUARANTEE

The guarantee conditions can be found on the separately enclosed guarantee card.

Pistolet électrique à pulvérisation sans air comprimé

LES CHIFFRES DU TEXTE SUIVANT
CORRESPONDENT AUX ILLUSTRATIONS PAGE 2.

CARACTERISTIQUES TECHNIQUES

Voltage	230 V ~
Fréquence	50 Hz
Puissance absorbée	350 W
Débit maximum de la buse	200 g/min
Contenance du récipient	600 ml
Poids	2,6 kg

Vérifiez que l'outil et les accessoires n'ont pas été endommagés pendant le transport.

INFORMATION SUR LE PRODUIT. **A**

- boîtier du moteur
- commande de débit
- interrupteur à gâchette
- poignée
- récipient à peinture
- buse de panier de pulvérisation
- coupe.

PRÉSCRIPTIONS DE SÉCURITÉ

Les pictogrammes suivants sont utilisés dans ces instructions comme suit:



Indique le risque de blessures, perte de vie ou endommagement du matériel en cas de non-observation des instructions contenues dans le présent manuel.



Indique le risque d'électrocution.

Lisez attentivement ce manuel avant d'utiliser la machine. Assurez-vous de connaître le fonctionnement de la machine et son utilisation. Entretenez la machine conformément aux instructions pour vous assurer qu'elle fonctionne comme il convient. Conservez ce manuel et la documentation jointe avec la machine.

Sécurité électrique

Lors d'utilisation de machines électriques, observez les consignes de sécurité locales en vigueur en matière de risque d'incendie, de chocs électriques et de lésion corporelle. En plus des instructions ci-dessous, lisez entièrement les consignes de sécurité contenues dans le cahier de sécurité fourni à part. Conservez soigneusement ces instructions!



Vérifiez toujours que l'alimentation électrique correspond à la tension sur la plaque nominatrice.



L'outil bénéficie d'une double isolation, conformément à la norme EN50144; un fil de terre n'est par conséquent pas requis.

Remplacement des câbles ou prises

Jetez immédiatement les câbles ou fiches usagés dès qu'ils sont remplacés par de nouveaux exemplaires. Il est dangereux de brancher la fiche d'un câble défectueux dans une prise de courant.

Utilisation de rallonges

Utilisez exclusivement des rallonges supportant le voltage de l'outil. Les brins doivent avoir une section de 1,5 mm² minimum. Si la rallonge est enroulée, déroulez-la complètement.



Aucun raccordement ne doit être fait à la borne de terre de la prise. On utilisera un fusible de 3 A. Il n'y a pas de pièce d'entretien à l'intérieur. Toujours se référer au personnel de réparation qualifié. Ne jamais laisser ce pistolet de pulvérisation exposé à la pluie.

CONSIGNES DE SECURITE SUPPLEMENTAIRES.

- **NE JAMAIS VISER DES PERSONNES** - Ne jamais viser une personne ou un animal avec la buse. Ne jamais laisser le jet de pulvérisation entrer en contact direct avec la peau.
- **POINT ECLAIR** - ce pistolet de pulvérisation ne doit pas être utilisé pour des peintures et solvants inflammables de pulvérisation dont le point éclair est inférieur à 32°C.
- **VENTILATION** - assurez-vous toujours qu'il y a suffisamment de ventilation dans la zone de travail quand vous pulvérisez.
- **BUSE A PANIER** - conservez toujours la buse de pulvérisation à panier en place pendant utilisation.
- **CONSIDEREZ L'ENVIRONNEMENT DE LA ZONE DE TRAVAIL** - n'utilisez pas de pistolet à pulvérisation lorsqu'il existe un risque d'incendie ou d'explosion.
- **SOYEZ CONSCIENT DE TOUT DANGER** - soyez conscient de tout danger que présenterait la matière pulvérisée et consultez les indications sur le récipient ou les informations fournies par le fabricant.
- **NE PULVERISEZ PAS** - ne pulvérisez aucune matière lorsque le danger n'est pas connu.

- UTILISEZ UNE PROTECTION POUR LES YEUX
-Utilisez toujours la protection pour les yeux appropriée afin d'écarter les vapeurs ou fumées dangereuses.
- PORTEZ UN MASQUE - n'utilisez jamais un pistolet de pulvérisation sans porter de masque.
- PROTEGEZ VOTRE AUDITION - portez des protections anti-bruit si le bruit de la pression dépasse 85 dB(A).
- ENTRETENEZ VOS OUTILS - gardez votre pistolet de pulvérisation, récipients de peintures et buses propres. Ne nettoyez pas avec des liquides inflammables dont le point éclair est inférieur à 32°C Contrôlez périodiquement le câble d'alimentation secteur et s'il est endommagé, faites-le remplacer par une personne qualifiée.
- FLAMME NUE - ne pulvérisez jamais à proximité d'une flamme nue ou de la veilleuse d'un appareil. CIGARETTE - ne jamais fumer pendant que vous pulvérisez.
- DILUTION - lisez toujours les recommandations ou instructions de dilution du fabricant pour la peinture avant d'utiliser la peinture ou autre matériau.
- DEBRANCHEZ L'ALIMENTATION SECTEUR -débranchez toujours l'alimentation secteur lorsque vous remplissez le récipient de peinture ou que vous nettoyez le pistolet.
- COUPEZ L'ALIMENTATION QUAND VOUS NE PULVERISEZ PAS - évitez de faire fonctionner l'appareil pendant n'importe quel laps de temps avec le bouton de débit entièrement fermé.

Nous ne saurions être tenus responsables des dommages éventuellement causés par l'utilisation de substances inappropriées ou de peintures qui n'ont pas été diluées correctement et de tout danger pour la santé qui proviendrait d'un manque d'aération.

COUPEZ IMMEDIATEMENT LE PISTOLET PULVERISATEUR:

- en cas d'interruption de la tension secteur ou d'endommagement de la prise ou du cordon.
- en cas d'interrupteur défectueux.
- en cas de fumée ou d'odeur d'isolement brûlé.

MODE D'EMPLOI

PREPARATION **B**



Ne pas utiliser de peintures ou revêtements muraux textures car cela bouche la buse de pulvérisation.

Pour obtenir les meilleurs résultats, il est important que vous prépariez la surface à pulvériser et diluez la peinture jusqu'à la viscosité correcte, avant d'utiliser votre pistolet pulvérisateur. Assurez-vous toujours que les surfaces à pulvériser sont propres et sans poussière ni saleté et graisse. Assurez-vous d'avoir masqué les zones à ne pas pulvériser, en utilisant un ruban à masquer de bonne qualité. La peinture ou fluide à pulvériser doit être bien mélangé, sans grumeaux ni autres particules. De nombreuses substances peuvent être pulvérisées avec votre pistolet, mais il faudra toujours vérifier les recommandations du fabricant avant d'acheter votre peinture.

DILUTION



Ne jamais oublier de débrancher l'alimentation secteur avant de remplir le récipient de peinture de matière à pulvériser.

La plupart des peintures sont fournies prêtes à l'application par pinceau et doivent être diluées avant de convenir à la pulvérisation. Suivez les recommandations du fabricant pour la dilution de la peinture pour utilisation avec un pistolet. La coupe de mesure de viscosité vous aidera à déterminer la viscosité q ui convient pour la peinture que vous proposez d'utiliser. Pour déterminer la viscosité correcte, remplissez la coupe jusqu'au bord avec de la peinture. Mesurez le temps qu'il faut pour que la coupe se vide à nouveau dans la boîte. Le tableau ci-dessous indique les temps d'écoulement recommandés pour divers types de matériau.

Peinture plastique et latex	24-28 secondes
Peinture à base d'eau	20-25 secondes
Primaires	24-28 secondes
Vernis	20-25 secondes
Peintures à l'huile	18-22secondes
Peintures laques	18-22 secondes
Peintures aluminium	22-25 secondes
Sous-couche d'étanchéité auto	25-35 secondes
Etanchéification du bois	28-35 secondes
Conservateur du bois	pas de dilution
Teinture pour bois	pas de dilution

Si la peinture met plus longtemps à s'écouler de la coupe que le temps recommandé, une dilution supplémentaire est encore nécessaire. Introduire et mélanger une petite quantité du diluant approprié et utiliser l'essai de viscosité jusqu'à obtention de l'épaisseur correcte. Certaines matières pulvérisables contiennent des particules et des grumeaux. Ces matériaux doivent être filtrés avant de remplir le bol de peinture.

PULVERISATION **C**

Remplir le bol de peinture avec la peinture correctement diluée et filtrée. Raccorder le pistolet à l'alimentation secteur. Orienter le pistolet sur une chute de matériau et appuyer sur la gâchette jusqu'à pulvérisation de la peinture. Ajuster la commande débit ② jusqu'à ce qu'on obtienne le débit requis de peinture pulvérisée.

Pour obtenir les meilleurs résultats, gardez votre pistolet au même niveau et toujours parallèle à la surface. Gardez la buse à 25-30cm de la surface et pulvérisez de façon égale d'un côté à l'autre et de bas en haut. Ne pulvérisez pas à un angle car cela entraîne des coulures sur la surface. Faites passer le pistolet dans un mouvement de va et vient régulier. Pour les grandes surfaces, utilisez une forme de pulvérisation croisée comme indiqué ci-dessous.

E

Ne jamais démarrer ou arrêter le pulvérisateur pendant qu'on vise la surface à pulvériser. Contrôlez toujours la vitesse de mouvement du pistolet. Un mouvement rapide sur la surface donnera une couche mince et un mouvement lent donnera une couche épaisse. Appliquez une seule couche à la fois. Si une couche supplémentaire est nécessaire, assurez-vous d'observer le temps de séchage recommandé par le fabricant avant d'appliquer une seconde couche. Quand vous pulvérisez de petites surfaces, réglez la commande de débit sur un bas débit. Cela évitera d'utiliser trop de peinture ainsi qu'une pulvérisation excessive. Si possible, évitez d'arrêter et de démarrer pendant la pulvérisation d'un objet. Cela peut conduire à une application insuffisante ou excessive de la peinture. N'inclinez jamais le pistolet à plus de 45°.

NETTOYAGE ET MAINTENANCE

N'oubliez jamais de débrancher l'appareil de l'alimentation secteur avant de nettoyer le pistolet pulvérisateur ou le bol de peinture.

Il est essentiel de bien nettoyer le pistolet pulvérisateur après chaque utilisation. L'absence de nettoyage entraînera une obturation et l'appareil ne fonctionnera pas lorsque vous le réutiliserez. La garantie ne couvre pas le nettoyage d'un pulvérisateur qui n'a pas été bien nettoyé par l'utilisateur.

Après chaque utilisation, procédez comme suit:

1. vider toute matière restante du bol de peinture.
2. bien nettoyer le bol de peinture avec le diluant qui a été utilisé.
3. verser une certaine quantité de diluant dans le bol de peinture et pulvériser avec le pistolet jusqu'à ce que du diluant propre sorte de la buse.
4. bien nettoyer le tuyau d'aspiration de peinture et son filtre avec du diluant.
5. nettoyer le panier et la buse et déposer tout autre débris ou peinture restante.

Le moteur bourdonne mais ne pulvérise pas ou donne une pulvérisation irrégulière.

1. Tête rotative usée
Remplacer la tête rotative
2. Tuyau d'aspiration pas dans la bonne position
Réajuster le tuyau d'aspiration
3. Tuyau d'aspiration obturé
Nettoyer avec du diluant
4. Buse obturée
Nettoyer la buse
5. Filtre obturé
Nettoyer avec du diluant
6. Le bouton de commande a besoin d'être réglé
Régler

L'atomisation n'est pas bonne.

1. Le réglage de volume n'est pas correct
Régler
2. Peinture trop épaisse
Vérifier la viscosité de la peinture

Trop de peinture.

1. Le pistolet n'est pas propre ou pas lubrifié, et le piston reste donc bloqué dans le cylindre
Démonter le pistolet et nettoyer au diluant.
2. Trop de peinture
Régler le débit dans le sens horaire pour réduire la pulvérisation.
Deux couches minces sont meilleures qu'une seule couche épaisse.
3. Viscosité trop basse
Vérifier la viscosité.

Moteur plus bruyant que d'habitude.

1. Pulvérisateur pas propre ou pas lubrifié, et le piston est donc collé dans le cylindre
Démonter le pistolet et nettoyer avec du diluant.

Pas de pulvérisation, pas de bruit.

1. Pas d'électricité
Vérifier l'alimentation électrique.

Le bruit de fonctionnement est anormal.

1. Mauvais réglage du débit
Réajuster.
2. Pas assez de peinture dans le bol et il y a donc aspiration d'air
Remplir de peinture.

3. Ne dilue pas comme il convient et la matière ne passe pas complètement dans le tuyau d'aspiration. Vérifier le tuyau d'aspiration et le niveau de viscosité.

Aspect de "peau d'orange".

1. On n'utilise pas le bon solvant
Utiliser le bon solvant
2. Le pistolet est trop loin de la surface
Maintenir le pistolet plus prêt de l'objet
3. Peinture trop épaisse
Diluer la peinture.

ENTRETIEN



Assurez-vous que la machine n'est pas sous tension si vous allez procéder à des travaux d'entretien dans son système mécanique.

Les machines de SBM Group ont été conçues pour fonctionner longtemps sans problème avec un minimum d'entretien. En nettoyant régulièrement et correctement la machine, vous contribuerez à une longue durée de vie de votre machine.

Nettoyage

Nettoyez régulièrement le carter au moyen d'un chiffon doux, de préférence à l'issue de chaque utilisation.

Veillez à ce que les fentes d'aération soient indemnes de poussière et de saletés.

En présence de saleté tenace, employez un chiffon doux humecté d'eau savonneuse. Proscrivez l'emploi de solvants comme l'essence, l'alcool, l'ammoniaque etc. car ces substances attaquent les pièces en plastique.

Pannes

En cas de panne survenue par exemple à la suite de l'usure d'une pièce, contactez votre distributeur SBM Group local.

Au dos de ce mode d'emploi, vous trouverez un dessin des pièces avec les pièces dont vous pouvez renouveler la commande.

ENVIRONNEMENT

Pour éviter les dommages liés au transport, la machine est livrée dans un emballage robuste. L'emballage est autant que possible constitué de matériau recyclable. Veuillez par conséquent destiner cet emballage au recyclage. Si vous allez changer de machines, apportez les machines usagées à votre distributeur SBM Group local qui se chargera de les traiter de la manière la plus écologique possible.

GARANTIE

Pour les conditions de garantie, lisez le certificat de garantie jointe part.

Rociador eléctrico sin aire

LOS NÚMEROS INDICADOS EN EL TEXTO SIGUIENTE CORRESPONDEN CON LAS ILUSTRACIONES DE LA PÁGINA 2.

ESPECIFICACIONES TÉCNICAS

Tensión	230 V ~
Frecuencia	50 Hz
Consumo	350 W
Flujo máx. boquilla	200 g/min
Capacidad contenedor	600 ml
Peso	2,6 kg

Compruebe que ni la máquina ni los accesorios han sufrido ningún desperfecto durante el transporte.

INFORMACIÓN DEL PRODUCTO A

1. Carcasa del motor
2. Control de salida
3. Interruptor de disparo
4. Asa
5. Contenedor de pintura
6. Boquilla del cesto de rociado
7. Copa de viscosidad

INSTRUCCIONES DE SEGURIDAD

Estas instrucciones incluyen los siguientes pictogramas para:



Indicar riesgo de daños personales, pérdida de vida o daños a las herramientas en caso de no observar al pie de la letra las instrucciones indicadas en este manual.



Indicar riesgo de descarga eléctrica.

Lea cuidadosamente este manual antes de utilizar la máquina. Asegúrese de conocer cómo funciona la máquina y cómo se opera. Mantenga la máquina en las condiciones indicadas en las instrucciones para asegurarse de que funciona correctamente. Guarde este manual y la documentación adjunta con la máquina.

Seguridad eléctrica

Siempre que utilice máquinas eléctricas, observe las normativas sobre seguridad existentes en su país, para reducir los riesgos de incendio, de sacudidas eléctricas y de lesiones personales. Lea las siguientes instrucciones de seguridad, así como las adjuntas.



Compruebe siempre que la conexión de la red eléctrica corresponda con la tensión indicada en la placa de identificación.



Esta máquina está doblemente aislada según las especificaciones EN50144. Por este motivo no se requiere toma de tierra.



No deben hacerse conexiones al terminal de tierra del enchufe. Debe colocarse un fusible de 3 amperios. No hay piezas de recambio en el interior. Póngase en contacto siempre con el personal de servicio. No deje que este rociador quede expuesto a la lluvia.

Sustitución de cables o conectores

Tire de inmediato los cables o conectores antiguos cuando los sustituya. Es peligroso conectar el enchufe de un cable suelto en una toma de red eléctrica.

Utilización de cables prolongadores

Utilice solamente cables prolongadores homologados que sean adecuados para el consumo de potencia de la máquina. Cuando utilice una bobina de cable, desenrolle siempre la bobina completamente.

INSTRUCCIONES DE SEGURIDAD ADICIONALES

- **NUNCA ROCIE A PERSONAS-** Nunca apunte con la boquilla a otra persona o animal. Nunca permita que el rociado entre en contacto directo con la piel.
- **PUNTO DE IGNICIÓN-** Este rociador no debe utilizarse para rociar pinturas inflamables y disolventes con un punto de ignición inferior a 32°C.
- **VENTILACIÓN-** Asegúrese siempre de que haya una ventilación adecuada en la zona de trabajo cuando rocíe.
- **BOQUILLA DE CESTA-** Mantenga siempre la boquilla de cesta rodadora cuando use la herramienta.
- **TENGA EN CUENTA EL ENTORNO DE LA ZONA DE TRABAJO-** No utilice rociadores cuando exista riesgo de incendio o explosión.
- **TENGA PRESENTE CUALQUIER PELIGRO-** Esté atento a cualquier peligro que pueda surgir con el material rociado y consulte las marcas en el contenedor o la información suministrada por el fabricante.
- **NO ROCÍE-** No rocíe en ningún material cuyo peligro sea desconocido.
- **PROTEJASE LOS OJOS-** Utilice siempre la protección de ojos adecuada para evitar que vapores o humos peligrosos penetren en sus ojos.

- UTILICE UNA MÁSCARA- Nunca opere un rociador sin utilizar una máscara facial.
- PROTÉJASE LOS OÍDOS- Utilice protectores de oídos si el ruido supera los 85 dB(A).
- DE MANTENIMIENTO A SUS HERRAMIENTAS- Mantenga el rociador, el contenedor de pintura y las boquillas limpias. No los limpie con líquidos inflamables que tengan un punto de ignición inferior a 32°C. Inspeccione el cable de red periódicamente y si estuviese dañado, haga que un técnico cualificado lo cambie.
- LLAMAS- Nunca rocíe cerca de llamas al aire libre ni tampoco cerca del hornillo de una cocina.
- CIGARRILLOS- No fume nunca mientras esté rociando.
- DISOLVENTES- Lea siempre las recomendaciones o instrucciones de los fabricantes de disolventes antes de utilizar pinturas u otros materiales.
- DESCONECTE EL EQUIPO DE LA TOMA DE RED- Desconecte siempre el equipo de la toma de red cuando rellene el contenedor de pintura y cuando limpie el rociador.
- APAGUE EL EQUIPO CUANDO NO VAYA A ROCIAR- Evite poner en funcionamiento la unidad con el botón de control de flujo totalmente cerrado.



No aceptamos ninguna responsabilidad por daños causados por el uso de sustancias inadecuadas o pinturas que no han sido disueltas correctamente, así como por cualquier peligro contra la salud que pudiera surgir por falta de ventilación adecuada.

APAGUE EL ROCIADOR INMEDIATAMENTE CUANDO:

- Exista alguna interrupción en el conector de red, cable de red o daños en el cable de red.
- El interruptor esté defectuoso.
- Perciba olor a quemado o humos.

INSTRUCCIONES DE OPERACIÓN

PREPARACIÓN **B**



No utilice pinturas de pared texturizadas o recubrimientos, ya que estos bloquearán la boquilla.

Para conseguir resultados óptimos, es importante preparar la superficie a rociar y diluir la pintura para corregir su viscosidad, antes de operar el rociador. Asegúrese siempre de que las superficies a rociar estén libres de polvo, suciedad y grasa. Asegúrese de enmascarar las zonas que no desea pintar utilizando cinta adhesiva. La pintura o fluido a rociar debe mezclarse completamente y estar libre de grumos u otras partículas. Se pueden rociar muchas sustancias con un rociador, pero siempre observe las recomendaciones de los fabricantes antes de adquirir la pintura.

DILUCIÓN



Recuerde siempre desconectar la máquina de la red eléctrica antes de rellenar el contenedor con material a rociar.

La mayoría de pinturas se suministran preparadas para su aplicación con brocha y necesitan ser diluidas antes de llevar a cabo el rociado. Siga las recomendaciones de los fabricantes sobre la dilución de la pintura cuando utilice un rociador. La copa de viscosidad le ayudará a determinar la viscosidad correcta de la pintura a utilizar. Para determinar la viscosidad correcta, rellene la copa a rebosar con pintura. Mida el tiempo que tarda la copa en vaciarse nuevamente en la lata. La tabla siguiente muestra los tiempos recomendados para los distintos tipos de material.

Pinturas plásticas y látex	24 a 28 segundos
Pinturas al agua	20 a 25 segundos
Imprimaciones	24 a 28 segundos
Barnices	20 a 25 segundos
Pinturas al óleo	18 a 22 segundos
Pinturas de esmalte	18 a 22 segundos
Pinturas de aluminio	22 a 25 segundos
Selladores de coches	25 a 35 segundos
Selladores de madera	28 a 35 segundos
Preservativos de madera	No se requiere diluyentes
Tintes de madera	No se requiere diluyentes

Si la pintura tarda más tiempo que el recomendado en vaciarse, se requiere una dilución adicional. Mezcle en pequeñas cantidades el diluyente adecuado y utilice la prueba de viscosidad hasta conseguir la viscosidad adecuada. Algunos materiales de rociado pueden contener partículas y grumos. Estos materiales deben ser filtrados antes de rellenar el contenedor de pintura.

ROCIADO **C**

Rellene el contenedor de pintura con la pintura correctamente diluida y filtrada. Conecte el rociador a la toma de red eléctrica. Apunte la máquina rociadora sobre algún material de pruebas y presione el gatillo hasta que empiece el rociado. Ajuste el control de salida ② hasta que se rocíe el volumen requerido de pintura.

Para obtener resultados óptimos, mantenga el rociador a nivel y paralelo a la superficie en todo momento. Mantenga la boquilla entre 25 a 30 cm de la superficie y rocíe de forma uniforme de lado a lado o de arriba abajo. No rocíe diagonalmente, ya que esto produciría corrimientos de la pintura sobre la superficie. Haga movimientos suaves y parejos. Cuando rocíe zonas grandes, utilice un patrón en cruzado como muestra la figura.

E

Nunca encienda ni apague el rociador mientras apunta a la superficie a rociar. Controle de manera uniforme el movimiento del rociador. Un movimiento rápido sobre la superficie producirá una capa delgada y un movimiento lento una capa gruesa. Aplique una capa cada vez. Si se requiere una capa adicional, asegúrese de observar el tiempo de secado indicado por el fabricante antes de aplicar una segunda capa. Cuando rocíe zonas pequeñas, mantenga el control de salida en un ajuste bajo. Esto evitará utilizar demasiada pintura y evitará el exceso de rociado. Cuando sea posible, evite detener y comenzar cuando esté rociando un objeto. Esto puede hacer que se aplique demasiada o muy poca pintura. No incline el rociador más de 45°.

LIMPIEZA Y MANTENIMIENTO

Recuerde siempre desconectar la máquina de la red eléctrica antes de limpiar el rociador o el contenedor de pintura.

Es esencial limpiar el rociador cuidadosamente después de cada uso. ¡El no hacerlo dará como resultado seguro el atascamiento e impedirá que pueda volver a utilizar la máquina la próxima vez que la necesite! La garantía no cubre la reparación de un rociador que no ha sido limpiado correctamente después de cada uso.

Debe llevarse a cabo el procedimiento siguiente después de cada uso:

1. Vacíe el material sobrante del contenedor.
2. Limpie el contenedor cuidadosamente con el diluyente que se utilizó.
3. Vierta algo de diluyente en el contenedor y rocíe nuevamente hasta que sólo salga líquido diluyente por la boquilla del rociador.
4. Limpie cuidadosamente el tubo de absorción de pintura y fíltrelo con diluyente.
5. Limpie la cesta y boquilla y elimine cualquier otro resto o pintura sobrante.

El motor suena pero no se produce rociado o el rociado es irregular.

1. Cabezal de remolino gastado.
Sustituya el cabezal de remolino.
2. Tubo de absorción en posición incorrecta.
Vuelva a colocar el tubo de absorción.
3. Tubo de absorción atascado.
Limpie con disolvente.
4. Boquilla bloqueada.
Limpie la boquilla.
5. Filtro bloqueado.
Limpie con disolvente.
6. Botón de control requiere ajuste.
Ajuste.

La atomización no es correcta.

1. El ajuste de volumen es incorrecto.
Ajuste.
2. La pintura queda muy gruesa.
Compruebe la viscosidad de la pintura.

Exceso de pintura.

1. El rociador no está limpio o no está lubricado, lo que hace que el pistón se atasque en el cilindro.
Desmonte el rociador y limpie con disolvente.
2. Demasiada pintura.
Ajuste el volumen en sentido horario para reducir el rociado. Es preferible aplicar dos capas delgadas que una capa gruesa.
3. Viscosidad demasiado baja.
Compruebe la viscosidad.

El motor hace más ruido de lo normal.

1. El rociador no está limpio o no está lubricado, lo que hace que el pistón se atasque en el cilindro.
Desmonte el rociador y limpie con disolvente.

No se produce rociado, no hay sonido.

1. No hay electricidad.
Compruebe la alimentación eléctrica.

El sonido en funcionamiento no es correcto.

1. Ajuste de salida incorrecto.
Vuelva a ajustar.
2. No hay suficiente pintura en el contenedor, lo que da como resultado que se absorba aire.

Rellene con pintura.

3. Dilución incorrecta o no pasa por el tubo de absorción completamente.
Compruebe el tubo de absorción o el nivel de viscosidad.

Empañamiento excesivo, "piel de naranja".

1. Se ha utilizado un disolvente incorrecto.
Utilice el disolvente adecuado.
2. El rociador está posicionado demasiado lejos de la superficie.
Coloque el rociador más cerca del objeto.
3. Pintura demasiado gruesa.
Disuelva la pintura.

MANTENIMIENTO

Antes de proceder a efectuar cualquier tarea de mantenimiento en el mecanismo interior, asegúrese de que el aparato no está enchufado.

Los aparatos de SBM Group han sido diseñados para funcionar correctamente durante un largo periodo de tiempo necesitando un mantenimiento mínimo. Manteniendo limpio el aparato y usándolo correctamente, conseguirá alargar la vida útil de los aparatos.

Limpieza

Limpie regularmente el aparato con un paño, preferentemente después de cada uso. Asegúrese de que las rejillas de ventilación no posean partículas de polvo ni

suciedad. Si hubiera suciedad incrustada, utilice un paño humedecido con agua y jabón. No utilice jamás materiales disolventes tales como gasolina, alcohol, amoníaco, etc. Dichos productos podrían dañar el plástico de diferentes piezas del aparato.

Anomalías

En caso de que presentara cualquier anomalía debido al desgaste de una pieza, póngase en contacto con su distribuidor SBM Group.

En la parte posterior de este manual de instrucciones encontrará un dibujo de las piezas además de una lista de piezas de recambio.

USO ECOLÓGICO

Para prevenir los daños durante el transporte, el aparato ha sido embalado. Dicho embalaje está hecho, en la medida de lo posible, de material reciclable. Le rogamos, por lo tanto, que recicle dicho material. Cuando vaya a reemplazar un aparato viejo por uno nuevo, deposite su aparato viejo en su distribuidor SBM Group, el cual se encargará de reciclarlo.

GARANTÍA

Lea atentamente las condiciones de garantía indicadas en la tarjeta de garantía que aparece en este manual de instrucciones.

O PULVERIZADOR ELÉTRICO

Os números, dados abaixo no texto, relaciona-se às figuras na volta da tampa.

CARACTERÍSTICAS TÉCNICAS

Tensão elétrica, V	230
Frequências, Hz	50
Potência, W	350
Velocidade máxima da dispersão, gr./min.	35
Capacidade do reservatório, ml	600
Peso, kg	2,6

DISPOSITIVO **A**

1. Corpo
2. Regulador da pintura
3. Interruptor
4. Punho
5. Reservatório da pintura
6. Soquete
7. Viscosímetro do copo

REGULAMENTOS DE SEGURANÇA

O trabalho eficaz e seguro é possível somente depois que você lerá amavelmente esta instrução!

Siga estritamente as réguas da instrução no processo da operação e da manutenção. A operação incorreta e a mau manutenção reduzem significativamente o período do serviço deste artigo.

Você lerá também a **instrução de segurança!**

- Verifique sempre a correspondência da linha da tensão as características indicadas na placa da unidade da ferramenta.
- Este artigo tem a isolação dupla. Conseqüentemente aterrar não é requerido.
- Verifique regularmente o cabo e a forquilha de poder para encontrar os danos. Se necessário substituí-lo será girado para o electricista qualificado. Ejeite imediatamente o cabo ou a forquilha velha de poder após a recolocação.
- É não recomendado usar-se de atenuadores excessivamente longos do cabo de poder.
- Se você usa um atenuador na bobina, então deve completamente ser desenrolada.
- Estritamente proíbe-se para enviar um bocal do pulverizador elétrico aos povos ou aos animais. Evite a dispersão da pintura à pele.
- É permitida para usar pinturas e solventes, cuja temperatura da ignição não abaixo de 32°C.
- Trabalho somente nas acomodações da ventilação.
- Um não deve explorar o pulverizador sem o soquete.

- É proibido para trabalhar com o pulverizador nas acomodações, onde está uma probabilidade do fogo ou da explosão.
- Se deve estudar poço a acomodação antes do trabalho.
- As pinturas do pulverizador podem ser perigosas para a vida. Você compulsória estudará poço a placa no banco com a pintura.
- Durante o trabalho deve para pôr os óculos de proteção sobre compulsória postos, e também a máscara ou o respiradouro do pintor.
- Deve ser trabalhado nos jogos principais protegendo.
- Você mantém a limpeza do pulverizador elétrico, do reservatório para a pintura e do bocal
- Proíbe-se pulverize a pintura ao lado das fontes do fogo
- Proibido estritamente para fumar no processo do trabalho.
- Leia amavelmente as recomendações do produtor da pintura a respeito de sua diluição.
- Para encher o reservatório para a pintura ou para limpar as aberturas, você deve desconectar o artigo da rede da alimentação elétrica.

Você deve desconectar imediatamente o pulverizador elétrico, se:

- Você revelou avarias ou maus funcionamentos no cabo da fonte de alimentação elétrica.
- Com uma avaria no interruptor.
- Com a aparência do fumo ou do cheiro da isolação queimada.

ATENÇÃO!

Comprador respeitado! O produtor não carrega a responsabilidade para as avarias no pulverizador elétrico, causada pela aplicação das pinturas incorretamente misturadas.

OPERAÇÃO

PREPARAÇÃO O COMEÇO **B**

Para obter os mais melhores resultados é muito importante preparar a superfície de funcionamento e misture a pintura à viscosidade correta antes do trabalho com o pulverizador.

As superfícies pintadas devem ser limpadas da poeira, lama, lubrificantes, etc. É recomendado usar-se de uma fita adesiva do crape para a proteção de superfície, que não são sujeita à pintura.

Pintura um ou outro líquido parecido deve completamente ser misturado, obrigação para não conter conjuntos, protuberâncias ou partículas contínuas.

Proíbe-se para usar pinturas texturais para parede, desde que podem obstruir o bocal.

DILUIÇÃO

Você deve de desconectar o artigo da rede da alimentação elétrica antes encherá o reservatório com os materiais do pulverizador (as pinturas)

- As maiores das pinturas são pretendidas para pôr com a escova do pintor, então para o uso em pulverizador reque ser misturadas melhor.
- Siga estritamente as instruções do produtor para misturar as pinturas para o uso em pulverizador.
- A viscosidade correta da pintura utilizada pode ser determinada com o viscosímetro do copo. A fim determinar a viscosidade correta, você encher-lhe-á o copo é limite pela pintura. Meça, quanto tempo será requerido, a pintura parta completamente da parte traseira do vidro no frasco. Indicado abaixo da tabela mostra o momento recomendado para cada tipo de materiais.

O tipo de pintura	Tempo da parta, seg.
Pinturas na base de latex	24-28
Pinturas na base da água	20-25
Pinturas misturadas	24-28
Vernizes	20-25
Esmaltes	18-22
Pinturas na base de óleo	18-22
Pinturas na base de alumínio	22-25
Cinta de isolamento para automóvel	25-35
Pinturas para madeira	28-35

Se o tempo da parte é mais de recomendado, é necessário misturar mais. Adicione o solvente apropriado em quantidades e na viscosidade pequenas da verificação com o viscosímetro do copo antes de obter da viscosidade requerida. Alguns materiais pulverizados contêm partículas e protuberâncias contínuas. Tais materiais devem ser filtrados antes do enchimento do reservatório.

Os mordantes e as composições para a proteção da madeira não requerem misturar.

DISPERSÃO **C**

Você deve encher-se o reservatório pela pintura corretamente preparada. Você conectará o pulverizador com à rede elétrica. Dirija o pulverizador ao material desnecessário e, após colher ao interruptor, comece a dispersão. Ajuste a intensidade necessária da dispersão com o regulador ②.

A TECNOLOGIA DA DISPERSÃO **D E**

Para obter os melhores resultados você prende o pulverizador em uma distância e na paralela à superfície pintada durante o trabalho.

Você prende o bocal em uma distância de 25-30 cm da superfície e move uniformemente o pulverizador do lado para o lado ou do alto ao fundo. Não pulverize no ângulo à superfície: isto pode causar à formação a coloração desigual da pintura. Mova o pulverizador lisamente. Quando você pinta as superfícies grandes, usa uma figura cruz à cruz, como mostrado na Fig. Y. A intensidade baixa da fonte da pintura causa a tingir-se excessivo em torno do centro e à coloração desigual.

A instalação da intensidade correta da dispersão da pintura causa a tingir-se do uniforme e do plano.

Mova uniformemente o pulverizador no processo do trabalho. O ajuste rápido do pulverizador causa a mais revestimento claro da superfície com pintura, e o deslocamento lento do pulverizador assegura a formação de uma camada mais grossa. Você aplica simultaneamente somente um que cobre. Se uma camada ele for insuficiente, a seguir deve ser aplicada a segunda camada somente após um lapso do tempo, necessário para a secagem da pintura (veja as recomendações do produtor da pintura).

Durante a pintura de superfícies pequenas você estebelecerá a intensidade pequena da fonte da pintura. Isto fará possível evitar a despesa demasiado pesada da pintura e a a camada excessiva da superfície. Tão distante quanto possível, evite a parada e a desconexão do pulverizador. Não incline o pulverizador mais do que em 45°.

A MANUTENÇÃO



Atenção! O artigo deve ser desconectado da rede elétrica no processo da manutenção!

A manutenção e o uso corretos prolongam a vida do artigo e impede problemas.

LIMPEZA



Atenção! O artigo deve ser desconectado da rede elétrica, quando você faz a limpeza do pulverizador ou do reservatório.

É necessário limpar o soquete e do bocal do pulverizador após cada aplicação, se não pode levantar-se impureza, e o pulverizador não trabalhará com o começo subsequente. A limpeza não participa na enumeração dos serviços, permitida dentro da estrutura de serviço técnico de garantia.

APÓS CADA USO DO PULVERIZADOR:

1. Você limpará completamente o reservatório ao terminar ao trabalho com o solvente para misturar as pinturas.
 2. Derrame um pouco de solvente no reservatório e pulverize o com o pulverizador até que somente o solvente limpo não esteja licença atrás do bocal.
 3. Você limpará completamente o tubo e o filtro para a pintura.
 4. Você limpará completamente restantes da pintura do bocal e do soquete.
 5. Você limpará a lama e a poeira da carcaça do pulverizador e das suas aberturas do respiradouro pelo pano ou pelo napkin.
- A poluição constante deve ser afastada com o pano, umedecido na água do sabão.

SOLUÇÃO DOS PROBLEMAS

O motor trabalha, mas a pintura não sae ou sae desigualmente.

- 1) a posição da tubulação de sucção é incorreta.
Você instalará corretamente a tubulação de sucção.
- 2) a tubulação de sucção do bloqueio.
Você cancelará a tubulação de sucção.
- 3) o bocal do bloqueio.
Você cancelará o bocal.
- 4) o bloqueio do filtro.
Você cancelará o filtro.
- 5) o desajustamento da intensidade da dispersão da pintura.
Ajuste a intensidade da dispersão da pintura.

Qualidade baixa da dispersão.

- 1) o desajustamento da intensidade da dispersão da pintura.
Ajuste a intensidade da dispersão da pintura.
- 2) a camada de pintura é muito grossa.
Veja a viscosidade da pintura, se necessário adiciona o solvente.

A camada pulverizada de pintura é excessivamente grossa.

- 1) o pulverizador não é purificado e não é lubrificado, em consequência de que é obstruído o pistão no cilindro.
Você examinará o pulverizador e lavá-lo-á com o solvente.
- 2) a intensidade excessiva da dispersão.
Você diminuirá a intensidade pelo giro do regulador no sentido horário. Duas camadas finas de pintura são melhores do que uma densamente.
- 3) pintam são muito grosso.
Veja a viscosidade da pintura e se necessário adiciona o solvente.

Ruído aumentado no processo do trabalho.

- 1) o pulverizador não é purificado nem não é lubrificado, em consequência de que é obstruído o pistão no cilindro.
Você examinará o pulverizador e a lavagem em seu solvente.

Não há nenhuma dispersão, motor não trabalha.

- 1) lá não são nenhuma corrente na escova elétrica.
Você explicará a razão e tão distante quanto possível você removê-la-á.
- 2) o cabo da fonte de alimentação elétrica é danificado.
Você substituirá o cabo.

Som anormal do motor operando-se.

- 1) uma intensidade demasiado baixa da dispersão da pintura é estabelecida.
Aumente a intensidade da dispersão.
- 2) é pintura insuficiente no reservatório, em consequência de que o ar induzido.
Adicione a pintura no reservatório.
- 3) a pintura é diluída incorretamente.
Veja o nível da viscosidade da pintura.
- 4) a tubulação de sucção foi obstruída.
Você cancelará a tubulação de sucção.

Apárência na superfície pintada «da casca alaranjada».

- 1) o solvente é selecionado incorretamente.
Solvente seletor de acordo com as recomendações do produtor da pintura.
- 2) a distância excessiva entre o pulverizador e a superfície pintada.
Tenha o pulverizador mais perto da superfície pintada.
- 3) pintam são diluídos insuficiente.
Adicione o solvente na pintura.

Pistola elettrica a nebulizzazione ad alta pressione

I NUMERI PRESENTI NEL SEGUENTE TESTO SI RIFERISCONO ALLE IMMAGINI A PAG.2

SPECIFICHE TECNICHE.

Tensione	230 V ~
Frequenza	50 Hz
Potenza assorbita	350 W
Erogazione massima dell'ugello	200 g/min
Contenuto del recipiente	600 ml
Peso	2,6 kg

Controllare che la macchina e gli accessori non abbiano subito danni durante il trasporto.

INFORMAZIONI SUL PRODOTTO **A**

1. vano motore
2. regolazione del flusso
3. interruttore a grilletto
4. impugnatura
5. recipiente per la vernice
6. ugello a cestino per la nebulizzazione
tazza per la viscosità

MISURE DI SICUREZZA.

I seguenti simboli vengono utilizzati nel presente manuale nella maniera seguente :



Indica il rischio di lesioni personali, morte o danneggiamento del materiale, nel caso in cui non vengano osservate le istruzioni del presente manuale.



Indica il rischio di scarica elettrica.

Leggere attentamente il presente manuale prima di utilizzare la pistola. Assicurarsi di essere a conoscenza del funzionamento della pistola e del suo utilizzo. Eseguire la manutenzione della pistola come riportato nelle istruzioni per garantirne un corretto funzionamento. Tenere il presente manuale e la relativa documentazione in prossimità della macchina.

Sicurezza elettrica

Quando si utilizzano macchinari elettrici, attenersi sempre alle norme di sicurezza del proprio paese di appartenenza per ridurre il rischio di incendio, scosse elettriche e lesioni alla persona. Leggere le seguenti istruzioni di sicurezza e le istruzioni allegate.



Verificate sempre che l'alimentazione elettrica corrisponda al voltaggio riportato sulla targhetta.



Il vostro apparecchio dispone di un doppio isolamento in conformità con la norma EN 50144; quindi, non viene richiesta alcuna presa a terra.



Non si deve fare alcun collegamento con il morsetto di terra della spina. Si utilizzerà un fusibile da 3A. Non ci sono parti di ricambio all'interno. Rivolgersi sempre a personale di assistenza qualificato. Non lasciare mai questa pistola a spruzzo esposta alla pioggia.

In caso di sostituzione di cavi o spine

Buttate via immediatamente tutti i cavi o le spine ormai troppo usate, e che sono state sostituite dalle nuove. E' pericoloso introdurre la spina di un cavo libero in una presa murale.

In caso di utilizzo di fili di prolunga

Utilizzate solamente prolunghe autorizzate che si addicano alla potenza assorbita della macchina. Lo spessore massimo dei conduttori è di 1,5 mm². Quando utilizzate degli avvolgitori di cavo, srotolate sempre completamente l'avvolgitore.

ISTRUZIONI DI SICUREZZA SUPPLEMENTARI.

- NON SPRUZZARE MAI CONTRO LE PERSONE
 - Non si deve mai puntare l'ugello della pistola in direzione di persone o animali. Non permettere mai allo spruzzo di venire a diretto contatto con la pelle.
- PUNTO DI INFIAMMABILITA' - Questa pistola a spruzzo non deve mai essere utilizzata per spruzzare su vernici e solventi infiammabili con un punto di infiammabilità inferiore ai 32°C.
- VENTILAZIONE - Assicurarsi che nella zona di lavoro vi sia sempre un'adeguata ventilazione durante lo spruzzo.
- UGELLO A CESTINO - Durante l'utilizzo tenere sempre montato l'ugello di spruzzo a cestino.
- TENETE IN CONSIDERAZIONE L'AMBIENTE DELLA ZONA DI LAVORO - Non utilizzate mai la pistola a spruzzo laddove vi sia rischio d'incendio o di esplosione.
- SIATE CONSAPEVOLI DI OGNI TIPO DI PERICOLO
 - Siate consapevoli di qualsiasi pericolo proveniente dal prodotto spruzzato e consultate le indicazioni riportate sul recipiente o le informazioni fornite dal produttore.

- NON SPRUZZATE - Non spruzzate alcun prodotto per il quale non siate a conoscenza del pericolo.
- UTILIZZATE UNA PROTEZIONE PER GLI OCCHI - Utilizzate sempre una appropriata protezione per gli occhi, così da evitare i vapori o i fumi pericolosi.
- PORTARE UNA MASCHERA - Non utilizzate mai una pistola a spruzzo senza portare una maschera.
- PROTEGGETE IL VOSTRO UDITO - Portate delle protezioni anti-rumore, se il rumore della pressione dovesse superare gli 85 dB(A).
- ESEGUITE UNA CORRETTA MANUTENZIONE - Tenete ben pulita la pistola a spruzzo, i recipienti delle vernici e gli ugelli. Non pulire utilizzando liquidi infiammabili il cui punto di infiammabilità sia inferiore ai 32°C. Controllate periodicamente il cavo di alimentazione e, nel caso in cui fosse danneggiato, fatelo sostituire da una persona qualificata.
- FIAMMA NUDA - Non spruzzate mai in prossimità di una fiamma nuda od una fiammella di un'apparecchiatura.
- SIGARETTA - Non si deve mai fumare durante la nebulizzazione.
- DILUIZIONE - Leggete sempre le raccomandazioni o istruzioni di diluizione della vernice rilasciate dal produttore prima di utilizzare la vernice o qualsiasi altro prodotto.
- STACCATE L'INTERRUTTORE DI ALIMENTAZIONE - Staccate sempre l'interruttore di alimentazione quando riempite il recipiente di vernice o quando pulite la pistola.
- SPEGNETE L'APPARECCHIO QUANDO NON SPRUZZATE - Evitare di far funzionare l'apparecchio per qualsiasi lasso di tempo con la manopola di regolazione del flusso completamente chiusa.



Non ci riterremo responsabili di eventuali danni provenienti dall' utilizzo di sostanze inappropriate o di vernici che non sono state diluite correttamente, e di qualsiasi pericolo per la salute proveniente da una mancanza di ventilazione.

SPEGNETE IMMEDIATAMENTE LA PISTOLA ASPRUZZO:

- in caso d'interruzione di tensione o di danneggiamento della spina o del cavo.
- in caso di interruttore difettoso.
- in caso di fumo o di odore d'isolamento bruciato.

ISTRUZIONI PERL 'USO

PREPARAZIONE **B**

Non utilizzare vernici o rivestimenti murali granulosi, poiché si potrebbe otturare l'ugello di spruzzo. Per ottenere il risultato migliore, è importante che, prima di utilizzare la pistola a spruzzo, si prepari la superficie da spruzzare e si diluisca la vernice fino ad ottenere la giusta viscosità. Assicuratevi sempre che le superfici da spruzzare siano pulite e prive di polvere, sporcizia e grasso. Assicuratevi di aver coperto le zone che non si vogliono spruzzare, utilizzando un nastro adesivo di buona qualità. La vernice o il liquido da spruzzare deve essere ben miscelato, privo di grumi o di altre particelle. Molte sostanze possono essere

spruzzate con la vostra pistola, ma bisognerà sempre seguire le istruzioni del produttore prima di acquistare una determinata vernice.

DILUIZIONE



Non dimenticate mai di scollegare l'apparecchio prima di riempire il recipiente di vernice da spruzzare.

La maggior parte delle vernici vengono vendute pronte per essere utilizzate con il pennello e devono essere diluite prima di essere utilizzate a spruzzo. Seguite le raccomandazioni del produttore per la diluizione della vernice da utilizzare con una pistola a spruzzo. La tazza di misurazione della viscosità vi aiuterà a determinare la viscosità adatta per la vernice che avete deciso di utilizzare. Per determinare la giusta viscosità, riempite la tazza fino al bordo con della vernice. Misurate il tempo necessario perché la tazza si svuoti di nuovo nella latta. La tabella sottostante indica i tempi di scolo per i diversi tipi di materiale.

Vernici di plastica e latex	24-28 secondi
Vernici a base d'acqua	20-25 secondi
Primer	24-28 secondi
Vernici trasparenti	20-25 secondi
Vernici ad olio	18-22 secondi
Vernici a smalto	18-22 secondi
Vernici d'alluminio	22-25 secondi
Sottosmalto impermeabilizzante per auto	25-35 secondi
Impermeabilizzanti per il legno	28-35 secondi
Preservanti del legno	non serve diluizione
Coloranti del legno	non serve diluizione

Se la vernice impiega più tempo del dovuto a scolare dalla tazza, sarà necessaria un'ulteriore diluizione. Introdurre e miscelare una piccola quantità del diluente indicato e utilizzare la prova di viscosità fino ad ottenere la corretta consistenza. Alcuni prodotti spruzzabili contengono particelle e grumi. Questi materiali devono essere filtrati prima di riempire il contenitore di vernice.

NEBULIZZAZIONE **C**

Riempire il recipiente con la vernice correttamente diluita e filtrata. Collegare la pistola alla presa di alimentazione. Orientare la pistola su un pezzo di scarto e premere il grilletto fino ad ottenere la nebulizzazione della vernice. Regolare il regolatore di flusso ② fino ad ottenere l'erogazione di vernice nebulizzata desiderata.

TECNICHE DI NEBULIZZAZIONE **D**

Per ottenere il risultato migliore, tenete la vostra pistola allo stesso livello e sempre parallela alla superficie. Tenete l'ugello a 25-30cm dalla superficie e nebulizzate in maniera uniforme da una parte all'altra e dal basso in alto. Non nebulizzate da un'angolazione, perché ciò causerà delle sbavature di vernice sulla superficie. Utilizzate la pistola con movimenti regolari e costanti. Per verniciare grandi superfici, utilizzate una forma di nebulizzazione incrociata come indicato qui sotto.

E

Non azionare o interrompere mai lo spruzzo mentre si sta puntando alla superficie da nebulizzare. Controllate sempre la velocità di movimento della pistola. Un movimento rapido sulla superficie darà uno strato sottile e un movimento lento darà uno strato spesso. Applicate un solo strato alla volta. Se si ritiene necessario applicare uno strato supplementare, assicuratevi di osservare il tempo di asciugatura raccomandato dal produttore prima di applicare un secondo strato. Quando nebulizzate su delle piccole superfici, regolate l'erogazione con un piccolo flusso. Ciò eviterà di utilizzare troppa vernice e di eseguire una nebulizzazione eccessiva. Se vi è possibile, evitate di fermarvi e ripartire durante la nebulizzazione di un oggetto. Ciò può portare ad un'applicazione insufficiente o eccessiva di vernice. Non inclinate mai la pistola a più di 45°.

PULIZIA E MANUTENZIONE



Non dimenticate mai di scollegare l'apparecchio prima di pulire la pistola nebulizzatrice o il recipiente della vernice.

È essenziale eseguire una buona pulizia della pistola nebulizzatrice dopo ogni utilizzo. La mancata pulizia causerà un'otturazione e l'apparecchio non funzionerà quando lo riutilizzerete. La garanzia non risponde sulla pulizia di un nebulizzatore che non è stato ben pulito dall'utente.

Dopo ogni utilizzo, procedete nel seguente modo:

1. svuotare tutto il materiale rimasto nel recipiente della vernice.
2. pulire bene il recipiente della vernice con il diluente che è stato utilizzato.
3. versare una certa quantità di diluente nel recipiente della vernice e nebulizzare con la pistola fino alla fuoriuscita dall'ugello di diluente pulito.
4. pulire bene il tubo di aspirazione della vernice e il relativo filtro utilizzando del diluente.
5. pulire il cestino e l'ugello e gettare qualsiasi altro scarto o vernice rimasta.

RISOLUZIONE DEI GUASTI

Il motore fa un ronzio ma non spruzza o fa una nebulizzazione irregolare.

1. Testa rotativa consumata
Sostituire la testa rotativa
2. Il tubo di aspirazione non si trova nella giusta posizione.
Risistemare il tubo di aspirazione
3. Il tubo di aspirazione è otturato
Pulire con del diluente
4. L'ugello è otturato
Pulire l'ugello
5. Il filtro è otturato
Pulire con del diluente
6. La manopola necessita di essere regolata
Regolarla

La nebulizzazione non è buona.

1. La regolazione del volume non è corretta
Regolarla
2. La vernice è troppo densa
Verificare la viscosità della vernice

C'è troppa vernice.

1. La pistola non è pulita o lubrificata, e il pistone resta quindi bloccato nel cilindro
Smontare la pistola e pulirla con del diluente.
 2. C'è troppa vernice.
Regolare il flusso in senso orario per ridurre la nebulizzazione.
- Due strati sottili sono migliori di un solo strato più spesso.
3. Viscosità non sufficiente
Verificare la viscosità

Il motore è più rumoroso del solito.

1. Il nebulizzatore non è pulito o lubrificato, e il pistone è quindi bloccato nel cilindro
Smontare la pistola e pulire con del diluente.

Assenza di nebulizzazione, assenza di rumore.

1. Mancanza di elettricità
Verificare l'alimentazione elettrica.

Il rumore di funzionamento è anomalo.

1. La regolazione del flusso non è corretta
Regolarla di nuovo.
2. Non c'è vernice sufficiente nel recipiente e quindi viene aspirata dell'aria
Aggiungere della vernice.
3. Non si diluisce come si deve e il materiale non passa completamente nel tubo di aspirazione.
Verificare il tubo di aspirazione e il livello di viscosità.

Aspetto di "buccia d'arancio".

1. on si sta utilizzando il giusto solvente
Utilizzare il giusto solvente.
2. La pistola è troppo lontana dalla superficie
Tenere la pistola più vicina all'oggetto.
3. La vernice è troppo densa
Diluire la vernice.

MANUTENZIONE



La macchina non deve essere sotto tensione quando si eseguono le operazioni di manutenzione alle parti meccaniche.

Le macchine della ditta SBM Group sono state concepite per funzionare correttamente a lungo con una minima richiesta di manutenzione. Una frequente pulizia e l'uso corretto aumenteranno la longevità della vostra macchina.

Pulizia

Pulire frequentemente la scocca della macchina con un panno morbido, preferibilmente dopo ogni utilizzo. Le aperture di ventilazione devono essere libere da polvere e sporco.

Utilizzare un panno morbido imbevuto di una soluzione di acqua e sapone in caso di sporco ostinato. Non utilizzare solventi come benzina, alcool, ammoniaci, ecc. poiché risultano dannosi per le parti in plastica.

Anomalie

In caso si riscontrassero anomalie, per esempio causate dall'usura di una parte, contattare il proprio distributore locale SBM Group.

Alla fine di questo manuale troverete uno schema con le parti di ricambio che possono essere ordinate.

AMBIENTE

La macchina viene fornita in un imballaggio resistente per evitare che essa venga danneggiata durante il trasporto. L'imballaggio costituito di materiali riciclabili laddove possibile e pertanto Vi preghiamo di riciclare tali parti. Vi chiediamo gentilmente di portare le macchine usate che vanno sostituite ad un distributore SBM Group. Quest'ultimo provvederà al loro riciclaggio.

GARANZIA

Leggere la scheda di garanzia situata alla fine del manuale d'uso per le condizioni di garanzia.

Elektrische verfspuit

**DE NUMMERS IN DE VOLGENDE
TEKST CORRESPONDEREN MET DE
AFBEELDINGEN OP PAG. 2.**

TECHNISCHE SPECIFICATIES

Spanning	230 V ~
Frequentie	50 Hz
Opgenomen vermogen	350 W
Max. materiaal doorvoer	200 g/min
Inhoud materiaalbekers	600 ml
Gewicht	2,6 kg

Controleer de machine en accessoires voor gebruik op transportschade.

PRODUCTINFORMATIE A

1. Behuizing van de motor
2. Doseerknop
3. Schakelaar
4. Handvat
5. Materiaalbeker
6. Sproeikop
7. Viscositeitsbeker

VEILIGHEIDSVOORSCHRIFTEN

In deze gebruiksaanwijzing worden de volgende pictogrammen gebruikt:



Duidt op mogelijk lichamelijk letsel, levensgevaar of kans op beschadiging van de machine indien de instructies in deze gebruiksaanwijzing worden genegeerd.



Geeft elektrische spanning aan.

Lees deze gebruiksaanwijzing aandachtig door voor u de machine in gebruik neemt. Zorg dat u kennis heeft van de werking van de machine en op de hoogte bent van de bediening. Onderhoud de machine volgens de instructies opdat deze altijd goed functioneert. Bewaar deze gebruiksaanwijzing en de bijgevoegde documentatie bij de machine.

Elektrische veiligheid

Bij gebruik van elektrische gereedschappen moeten steeds de volgende veiligheidsmaatregelen in acht worden genomen tegen schok-, verwondings- en/of brandgevaar. Lees en let goed op deze adviezen voordat u een machine gebruikt.



Controleer of de voltage van uw netspanning overeenkomt met de waarde op het typeplaatje.



De machine is dubbel geïsoleerd overeenkomstig EN 50144; een aarddraad is daarom niet nodig.

Bij vervanging van snoeren of stekkers

Gooi oude snoeren of stekkers direct weg zodra ze door nieuwe exemplaren zijn vervangen. Het is gevaarlijk om de stekker van een los snoer in het stopcontact te steken.

Bij gebruik van verlengsnoeren

Gebruik uitsluitend goedgekeurde verlengsnoeren, welke geschikt zijn voor het vermogen van de machine. De aders moeten een doorsnede hebben van minimaal 1,5mm². Wanneer het verlengsnoer op een haspel zit, rol het snoer dan helemaal af.



Er moet geen aansluiting worden gemaakt met de aardkiem in de stekker. Er moet een zekering van 3 amp. worden voorzien. Er bevinden zich binnen het apparaat geen delen, die door de gebruiker kunnen worden onderhouden. Maak altijd gebruik van gekwalificeerde vaklieden. Zorg ervoor, dat de verfspuit niet wordt blootgesteld aan regen.

AANVULLENDE VEILIGHEIDSVORSCHRIFTEN

- SPUIT NOOIT NAAR PERSONEN - richt de sproeier nooit naar een persoon of een dier. Zorg ervoor, dat het sproeimiddel nooit direct contact maakt met de huid.
- VLAMPUNT - de verfspuit mag niet worden gebruikt voor het versproeien van ontvlambare vervoorten en oplosmiddelen met een vlampunt van minder dan 32°C.
- VENTILATIE - zorg te allen tijde voor voldoende ventilatie tijdens het spuiten in het bedrijfsbereik.
- SPROEIER - Houd de sproeier tijdens gebruik altijd op zijn plaats,
- CONTROLEER DE BEDRIJFSOMGEVING - nooit verfspuiten gebruiken als er sprake is van gevaar voor brand of explosie.
- WEES U BEWUST VAN EVENTUEEL GEVAAR - wees u bewust van eventueel gevaar als gevolg van het materiaal, dat wordt gespoten en raadpleeg de aanwijzingen op de verpakking ervan of de door de fabrikant beschikbaar gestelde informatie.
- NIET SPUITEN - niet spuiten in bereiken, waarvan de gevaren niet bekend zijn.

- **MAAK GEBRUIK VAN OOGBESCHERMING** -zorg te allen tijde voor goede oogbescherming om gevaarlijke dampen of gassen buiten het bereik van de ogen te houden.
- **DRAAG EEN MASKER** - werk nooit met een verfspuit zonder een gezichtsmasker te dragen.
- **BESCHERM UW OREN** - draag oorbeschermers als de geluidsdruk 85 dB(A) overschrijdt
- **ZORG VOOR HET ONDERHOUD VAN HET GE-REEDSCHAP** - houd de verfspuit, het verfvat en de sproeiers goed schoon. Maak niet schoon met ontvlambare vloeistoffen met een vlammpunt van minder dan 32°C. Controleer de spanningstoevoer regelmatig en laat deze in geval van schade door een gekwalificeerde vakman repareren.
- **OPEN VLAMMEN** -spuit nooit in de buurt van open vuur of vlammen of een eventuele waakvlam. **ROKEN-rook** niet tijdens het spuiten **VERDUNNEN** - lees de informatie of aanbevelingen van de fabrikant omtrent verdunning aandachtig alvorens de verf of andere materialen te gebruiken.
- **LOSKOPPELING VAN DE SPANNINGSTOEVOER** - maak de verfspuit altijd los van de spannings-toevoer alvorens de verfbus te vullen of de verfspuit te reinigen.
- **SCHAKEL UIT ALS ER NIET WORDT GESPOTEN** -zorg ervoor, dat de unit buiten bedrijf is, alsde knop voor de doorstroming volledig gesloten is.



Wij aanvaarden geen verantwoordelijkheid voor schade, die wordt veroorzaakt door ongeschikte stoffen of verf materiaal, dat niet op de juiste wijze is verdund en eventuele gevaren voor de gezondheid, die kunnen ontstaan door gebrek aan voldoende ventilatie.

SCHAKEL DE VERFSPUIT ONMIDDELIJK UITBIJ:

- Defecte netstekker, netsnoer of snoerbeschadiging.
- Een defecte schakelaar
- Rook of de geur van schroeiende isolatie

BEDRIJFSINSTRUCTIES

VOORBEREIDING **B**



Maak geen gebruik van structuur/erf- of iets dergelijks, omdat daardoor de sproeier verstopt kan raken.

Om de beste resultaten te bereiken, is het belangrijk het te spuiten oppervlak voor te bereiden en de verf tot de juiste viscositeit te verdunnen, alvorens de verfspuit te gebruiken. Zorg er altijd voor, dat de oppervlakken, die moeten worden gespoten, vrij van stof, vuil en vet zijn. Zorg ervoor, dat de oppervlakken, die niet moeten worden gespoten, afgedekt zijn met een goede kwaliteit afplakband (masking tape). De verf of vloeistof, die moet worden gespoten, moet goed gemengd zijn en vrij van klonten of andere deeltjes. Er kunnen veel stoffen met de verfspuit worden gespoten, maar de aanbevelingen van de fabrikant moeten altijd worden gecontroleerd, alvorens de verf aan te schaffen.

VERDUNNING



Denk er altijd aan dat vóór het vullen van het verfvat met spuitbaar materiaal altijd eerst de netvoeding moet worden losgekoppeld

De meeste geleverde verven zijn geschikt voor aanbrengen met de kwast en moeten worden verdund voor ze geschikt zijn om te spuiten. Volg de aanwijzingen van de fabrikant op voor het verdunnen van de verf voor spuit-doeleinden. De viscositeitsbeker helpt om de juiste viscositeit van de te gebruiken verf te bepalen. Vul de beker tot aan de rand met verf. Meet de tijd, die nodig is om de beker te legen in het verfvat. De onderstaande tabel laat de tijden zien voor verschillende soorten materiaal.

Plastic- en latexverf	24-28 seconden
Verf op waterbasis	20-25 seconden
Grondverfsoorten	24-26 seconden
Vernissoorten	20-25 seconden
Verfsoorten op oliebasis	18-22 seconden
Brandverf	18-22 seconden
Aluminiumverf	22-25 seconden
Dekking onderkant auto	25-35 seconden
Afdichtingsmiddelen hout	28-35 seconden
Conservingsmiddelen hout	geen verdunning nodig
Houtbeits	geen verdunning nodig

Als de verf langer nodig heeft dan aanbevolen om in het verfvat te lopen, is verdere verdunning nodig. Meng een kleine hoeveelheid van de geschikte verdunner en maak gebruik van de viscositeitstest om te controleren of de juiste dikte is bereikt. Sommige spuitbare materialen bevatten deeltjes of klonten. Deze materialen moeten worden gezeefd alvorens het verfvat hiermee te vullen.

SPUITEN **C**

Vul het verfvat met de juiste hoeveelheid verdunde en gezeefde verf. Sluit de verfspuit aan op de netvoeding. Richt de verfspuit op een stukje afvalmateriaal en bedien de trekker tot de verf begint te spuiten. Stel de afvoerregeeling ② in, tot het gewenste volume de spuit verlaat.

SPUITTECHNIEKEN **D**

Om de beste resultaten te bereiken, moet de verfspuit altijd horizontaal worden gehouden en evenwijdig aan het oppervlak.

Houd de sproeier 25-30 cm van het oppervlak en sproei gelijkmatig van kant naar kant of naar boven en beneden. Spuit niet onder een hoek, omdat dit verfzakkers op het oppervlak tot gevolg heeft. Maak gebruik van soepele en gelijkmatige slagen. Bij het spuiten van grote oppervlakken, moet een verdeelpatroon als hieronder aangegeven worden aangehouden.

E

Start of stop de verfspuit nooit als deze op het te spuiten doel gericht is. Zorg voor een gelijkmatige beweging van de verfspuit. Een snelle beweging van de spuit langs het oppervlak geeft een dunne laag en een langzame beweging geeft een dikke laag. Breng slechts één laag tegelijkertijd aan. Als er nog een laag nodig is, moet de door de fabrikant aanbevolen droogtijd worden aangehouden alvorens de tweede laag wordt aangebracht. Bij het spuiten van kleine oppervlakken, moet de afvoerregeling op een kleine stand worden gehouden. Dit voorkomt het aanbrengen van een te grote hoeveelheid en gebruik van teveel verf. Indien mogelijk moet stoppen en herstarten tijdens het spuiten van een object worden voorkomen. Dit kan namelijk tot gevolg hebben, dat er te veel of te weinig verf wordt aangebracht. Werk niet onder een hoek van meer dan 45°.

REINIGING EN ONDERHOUD



Denk er altijd aan de verfspuit of het verfvat vóór het schoonmaken los te maken van de netvoeding.

Het is van essentieel belang, dat de verfspuit na ieder gebruik goed wordt schoongemaakt. Het nalaten hiervan leidt vrijwel zeker tot blokkeringen en hij kan zelfs helemaal niet meer werken, als u de spuit opnieuw wilt gebruiken. De garantie omvat niet het reinigen van een verfspuit, die door de gebruiker niet goed is schoongemaakt.

Na ieder gebruik moet het volgende worden gedaan.

1. Maak het vat helemaal leeg.
2. Reinig het vat zorgvuldig met de verdunner, die is toegepast.
3. Giet wat verdunner in het vat en sproei dit door de spuit tot er alleen schone verdunner uitkomt.
4. Reinig de opnamebuis en het filter zorgvuldig.
5. Reinig de hoofdsproeier en verwijder eventuele achtergebleven afvaldeeltjes of verf.

HET VERHELPEN VAN STORINGEN

De motor zoemt maar spuit niet of onregelmatig-

1. Versleten wervelkop
Vervang de wervelkop
2. De opnamepijp niet in de goede stand
Plaats deze op de juiste plek
3. Verstopte opnamepijp
Schoonmaken met verdunner
4. Verstopte sproeier
Sproeier schoonmaken
5. Verstopt filter
Schoonmaken met verdunner
6. De regelknop moet worden ingesteld
Instellen

De verstuiving is niet goed.

1. De volume-instelling is niet correct
Instellen
2. Verf te dik
Controleer de viscositeit van de verf

Teveel verf

1. De verfspuit is niet schoon of niet gesmeerd, waardoor de zuiger in de cilinder blijft steken
Demonteer de verfspuit en maak schoon met verdunner.
2. Te veel verf
Stel het volume in klokrichting in om de spuithoeveelheid te verminderen.
Twee dunne lagen zijn beter dan één dikke laag.
3. Viscositeit te laag
Controleer de viscositeit

Motor luider dan normaal.

1. Verfspuit niet schoon of niet gesmeerd, waardoor de zuiger in de cilinder blijft steken
Demonteer de verfspuit en maak schoon met verdunner.

Geen spuitactiviteit, geen geluid

1. Geen elektriciteit
Controleerde netvoeding.

Bedrijfsgeluid niet goed

1. Slechte afvoerinstelling
Opnieuw instellen.
2. Niet voldoende verf in het vat, waardoor lucht naar binnen wordt gezogen
Navullen met verf.
3. Geen goede verdunning of geen volledig transport door de opnamebuis
Controleer de opnamebuis en het viscositeitsniveau.

“Sinaasappelleffekt” overmatige nevelvorming

1. Er wordt een verkeerd oplosmiddel gebruikt
Gebruik het juiste oplosmiddel.
2. Verfspuit te vervan het te behandelen oppervlak
Houd de verfspuit dicht bij het te behandelen oppervlak.
3. De verfis te dik
Verdun de verf.

ONDERHOUD



Zorg dat de machine niet onder spanning staat wanneer onderhoudswerkzaamheden aan het mechaniek worden uitgevoerd.

De machines van SBM Group zijn ontworpen om gedurende lange tijd probleemloos te functioneren met een minimum aan onderhoud. Door de machine regelmatig te reinigen en op de juiste wijze te behandelen, draagt u bij aan een hoge levensduur van uw machine.

Reinigen

Reinig de machine-behuizing regelmatig met een zachte doek, bij voorkeur iedere keer na gebruik. Zorg dat de ventilatiesleuven vrij van stof en vuil zijn. Gebruik bij hardnekkig vuil een zachte doek bevochtigd met zeepwater. Gebruik geen oplosmiddelen als benzine, alcohol, ammonia, etc. Dergelijke stoffen beschadigen de kunststof onderdelen.

Storingen

Indien zich een storing voordoet als gevolg van bijvoorbeeld slijtage van een onderdeel, neem dan contact op met uw plaatselijke SBM Group-dealer. Achterin deze gebruiksaanwijzing vindt u een onderdeelentekening met de na te bestellen onderdelen.

MILIEU

Om transportbeschadiging te voorkomen, wordt de machine in een stevige verpakking geleverd. De verpakking is zo veel mogelijk gemaakt van recyclebaar materiaal. Maak daarom gebruik van de mogelijkheid om de verpakking te recyclen.
Breng oude machines wanneer u ze vervangt naar uw plaatselijke SBM Group -dealer. Daar zal de machine op milieuvriendelijke wijze worden verwerkt.

GARANTIE

Lees voor de garantievoorwaarden de garantietafel achterin deze gebruiksaanwijzing.

Elektrisk luftløs sprøjtepistol

TALLENE I DEN FØLGENDE
TEKST KORRESPONDERER MED
AFBILDNINGERNE PÅ SIDE 2.

TEKNISKE DATA:

Spænding	230 V ~
Frekvens	50 Hz
Forbrug	350 W
Maksimal kapacitet dyse	200 g/min
Indhold beholder	600 ml
Vægt	2,6 kg

Kontroller maskinen, løse dele og tilbehør for transport-skade.

PRODUKTINFORMATION **A**

1. Motorhus
 2. Reguleringsknap for sprøjtemængden
 3. Start/stop
 4. Håndtag
 5. Malerbeholder
 6. Sprøjtekurv dyse
- Viskositetsbæger

SIKKERHEDSFORSKRIFTER

De følgende piktogrammer er i denne vejledning brugt med henblik på at:



Angive risiko for skader på personer, livsfare eller beskadigelse af redskabet, i tilfælde af at der ikke tages hensyn til instruktionerne i dette manual.



Angive risiko for elektrisk stød.

Læs dette manual omhyggeligt før maskinen tages i brug. Forsikre dem om at De ved hvordan maskinen fungerer, og hvordan den skal bruges. For at sikre at maskinen fungerer rigtigt, bør den holdes vedlige, således som instruktionerne angiver. Bevar dette manual og den vedlagte dokumentation sammen med maskinen.

Elektrisk sikkerhed

Ved anvendelse af elektriske maskiner skal man altid følge de lokalt gældende sikkerhedsforskrifter i forbindelse med brandfare, fare for elektrisk stød og legemensbeskadigelse. Læs udover de nedenstående instruktioner også sikkerhedsforskrifterne i den

separat vedlagte sikkerhedsholder. Bevar instruktionerne godt!



Undersøg altid om elektricitetsforsyningen stemmeroverens med spændingen på typepladen.



Deres maskine er dobbeltisoleret i henhold til EN 50144; derfor er jordforbindelse ikke påkrævet

Fornyelse af ledninger eller stik

Smid omgående gamle ledninger og stik væk, efter at de er blevet erstattet af nye. Det er farligt at stikke et stik med en løs ledning ind i en stikkontakt.

Brug af forlængerledninger

Brug kun anerkendte forlængerledninger til strømtilførsel til maskinen. Minimum ledningsmål er 1,5 mm². Ved brug af en kabelrulle rul ledningen helt ud.



Der må ikke laves nogen forbindelse til jordfasen i et stik. Der skal installeres en 3 amp sikring. Der er ingen dele i maskinen der er til hjælp for brugeren. Henvend Dem altid til fagkyndigt personale for service. Lad ikke sprøjtepistolen blive udsat for regn.

SÆRLIGE SIKKERHEDSREGLER

- **SPRØJT ALDRIG PÅ PERSONER**- Ret aldrig dyse mod en anden person eller et dyr. Lad aldrig sprøjtevæsken komme i direkte berøring med huden.
- **ANTÆNDELSESTEMPERATUR** - Denne sprøjtepistol må ikke bruges til at sprøjte brændbar maling eller opløsningsmidler med en antændelsestemperatur på mindre end 32°C.
- **VENTILATION**- Sørg altid for at der er tilstrækkelig ventilation i det område, hvor der bliver sprøjtet.
- **DYSEKURV** - Hold altid dysekurven på plads mens der sprøjtes.
- **TAG HENSYN TIL ARBEJDSOMGIVELSERNE** - Brug ikke sprøjtepistolen hvor der er risiko for brand eller eksplosion.
- **VÆR OPMÆRKSOM PÅ FARE** - Vær opmærksom på enhver risiko der kan være forbundet med det materiale der sprøjtes, og rådfør Dem med oplysningerne på forpakningen eller den information, der er leveret med fra fabrikanten.
- **SPRØJT IKKE** - Sprøjt ikke med noget materiale, hvor risikoerne ikke er bekendt.

- BRUG ØJENBESKYTTELSE - Brug altid passende øjenbeskyttelse for at holde skadelige dampe borte fra øjnene.
- BÆR EN MASKE - brug aldrig en sprøjtepistol uden at De bærer en sikkerhedsmaske.
- BESKYT DERES ØRER - Bær høreværn hvis lydtrykker kommer over 85dB(A).
- HOLD DERES REDSKABER VEDLIG - Hold Deres sprøjtepistol, malerbeholder og dyser rene. Rens dem ikke med brændbare væsker demed en antændelsestemperatur på mindre end 32°C. Undersøg periodisk strømtilførslen og lad den udskifte af en fagkyndig person i tilfælde af at den er beskadiget. ÅBEN ILD - Sprøjt aldrig i nærheden af åben ild eller antændingsflamme.
- RYGNING- Ryg aldrig under sprøjtningen.
- FORTYNDER - Læs altid malerfabrikantens forslag eller anvisninger om fortynding før brugen af maling eller andre materialer.
- SLÅ STRØMMEN FRA - Slå altid strømmen fra når De fylder malerbeholderen eller rengør sprøjtepistolen.
- SLUK PISTOLEN NÅR DEN IKKE ER I BRUG - Undgå at lade pistolen være sat til at køre med reguleringsknappen for sprøjtemængden fuldstændigt lukket i kortere eller længere tid.



Vi påtager os intet ansvar for skade forårsaget af brug af materialer, der ikke var egnede til sprøjtepistolen, eller maling der ikke har været tyndet korrekt, eller nogen som helst helbreds-skader, der er opstået som et resultat af for dårlig ventilation.

SLUK SPRØJTEPISTOLEN OMGÅENDE I TILFÆLDE AF:

- Uregelmæssigheder i stikket til den strømførende ledning, og den strømførende ledning selv, eller skader på den strømførende ledning
- Defekt afbryder
- Røg eller lugt af brændt isolationsmateriale.

VEJLEDNING OM BRUGEN

FORBEREDELSE **B**



Brug ikke struktur vægmaling eller -dæklarve da dette vil tilstoppe dysen.

For at opnå de bedste resultater er det vigtigt at De præparerer den overflade der skal sprøjtes og fortynder malingen til den har den rette viskositet. Før De går i gang med sprøjtepistolen. Sørg altid for at den overflade, der skal sprøjtes, er fri for støv, snavs og fedt Sørg for at afdække de områder, der ikke skal sprøjtes, med en god afdækningstape. Den maling, der skal sprøjtes, skal være fuldstændigt blandet og være fri for klumper og andre partikler. Mange flydende masser kan sprøjtes med Deres sprøjtepistol, med undersøg altid fabrikantens anbefalinger, før De køber maling.

FORTYNDING **C**



Husk altid at afbryde strømforbindelsen før De fylder malerbeholderen med det materiale der skal sprøjtes.

De fleste malinger bliver leverede klar til at stryges på med pensel og skal derfor fortyndes før de er egnede til sprøjtning. Følg fabrikantens anvisninger for fortynding af malingen til brug i en sprøjtepistol. Viskositets bægeret vil være en hjælp til at afgøre den rette viskositet af den maling, der skal bruges. For at måle viskositeten skal De fylde bægeret til randen med maling. Tag tid på hvor, lang tid det tager for al malingen at løbe tilbage ned i dåsen. Tabellen herunder viser den anbefalede tid for forskellige typer af materialer.

Plastik/latexmaling	24-28 sekunder
Vandbaseret maling	20-25 sekunder
Grundmaling	24-25 sekunder
Fernis	20-25 sekunder
Oliebaseret maling	18-22 sekunder
Lak/emaļjer	18-22 sekunder
Aluminium maling	22-25 sekunder
Grunder til biler	25-35sekunder
Grunder til træ	28-35 sekunder
Træimpregnering	Ingen fortynding påkrævet
Træbejdse	Ingen fortynding påkrævet

DK

Hvis det tager malingen længere en den anbefalede tid at løbe tilbage i dåsen, skal den fortyndes yderligere. Bland en lille mængde med den passende fortynder og brug viskositets prøven indtil den rette viskositet er opnået. Nogen materialer, der er egnede til sprøjtning, indeholder partikler og klumper. Disse materialer skal filtreres før de bliver fyldt på malerbeholderen.

SPRØJTNING **C**

Fyld malerbeholderen med den korrekt fortyndede og filtrerede maling. Sæt sprøjtepistolens strømforsyning til. Ret sprøjtepistolen mod en rest af materiale og tryk på startknappen indtil malingen begynder at sprøjte ud. Justér sprøjtemængden ② indtil strålen får den ønskede fylde af maling.

For at opnå de bedste resultater, skal De holde sprøjtepistolen ret og parallel med overfladen hele tiden. Hold dysen 25 - 30 cm fra overfladen og sprøjt jævnt fra side til side og op og ned. Sprøjt ikke fra en skrå vinkel, da dette vil få malingen til at løbe på overfladen. Brug bløde og jævne bevægelser. Når der sprøjtes større områder, er det bedst at arbejde på kryds og tværs som vist på tegningen.

E

Start og stop aldrig sprøjtepistolen mens De retter den mod den overflade der skal sprøjtes. Bevæg sprøjtepistolen med en jævn kontrolleret hastighed. Hurtige bevægelser vil give et tyndt lag maling mens langsomme bevægelser vil give et tykt lag maling. Påfør et lag maling ad gangen. Hvis det er nødvendigt med endnu et lag, vær da opmærksom på fabrikantens anbefalede tørretid, før De påfører det andet lag maling. Når der sprøjtes små områder, skal sprøjtemængden holdes på en lav indstilling. På denne måde vil man undgå bruge for meget maling og forekomme oversprøjtning. Hvor det er muligt, undgå at starte og stoppe mens der sprøjtes på en genstand. Det kan føre til at der sprøjtes for meget eller ikke nok maling på genstanden. Vip ikke sprøjtepistolen mere end 45°.



Husk altid at slå strømmen fra før rengøringen af sprøjtepistolen og malerbeholderen.

Det er vigtigt at sprøjtepistolen bliver rengjort grundigt efter hver gang den har været i brug. Sker det ikke vil det med næsten med sikkerhed resultere i tilstopping og den vil ikke fungere næste gang De vil at bruge den! Garantien dækker ikke rengøring af en sprøjtepistol der ikke har været ordentligt rengjort af brugeren.

De følgende handlinger skal udføres hver gang lige efter brugen.

1. Tøm beholderen for al tiloversbleven materiale
2. Rengør beholderen grundigt med den fortynder der blev brugt.
3. Hæld noget fortynder i beholderen og sprøjt grundigt indtil kun ren fortynder kommer ud af dysen.
4. Rengør røret til opslugningen af maling og filteret grundigt med fortynder.
5. Rengør kurven og dysen og fjern malingen eller anden urenhed der stadig måtte være.

FEJLFINDING

Motoren summer men sprøjter ujævnt eller slet ikke.

1. Slidt svirvelhoved
Skift svirvelhovedet ud.
2. Opsugningsrøret sidder ikke i den rette position.
Sæt opsugningsrøret på plads.
3. Tilstoppet opsugningsrør.
Rengør med fortynder.
4. Tilstoppet dyse.
Rengør dysen.
5. Tilstoppet filter.
Rens med fortynder.
6. Reguleringsknop trænger til justering.
Justér den.

Forstøvning er ikke godt.

1. Mængdereguleringen er ikke korrekt.
Justér den.
2. Malingen er for tyk.
Undersøg malingens viskositet

For meget maling.

1. Sprøjtepipetten er ikke ren, eller ikke smurt med det resultat at stemplet sidder fast i cylinderen.
Skil sprøjtepipetten ad og rens med fortynder.
2. For meget maling.
Justér mængden ved at dreje mod højre for at reducere sprøjtemængden. To tynde lag er bedre end et tykt lag.
3. Viskositeten er for lille.
Undersøg viskositeten.

Motoren støjer mere end normalt.

1. Sprøjtepipetten er ikke ren, eller ikke smurt med det resultat at stemplet sidder fast i cylinderen.
Skil sprøjtepipetten ad og rens med fortynder.

Ingen sprøjtning og ingen lyd

1. Ingen elektricitet.
Undersøg strømforsyningen.

Arbejdsstøj lyder ikke rigtig.

1. Dårlig indstilling af sprøjtemængde
Indstil igen.
2. Ikke nok maling i beholderen hvilket resulterer i at luft bliver suget ind.
Fyld beholderen op igen.
3. Malingen ikke fortyndet korrekt eller kommer ikke helt igennem opsugningsrøret.
Undersøg opsugningsrøret og viskositetsniveauet

Overvældende tågedannelse.

1. Der er brugt forkert fortynder. Brug den rette fortynder.
2. Sprøjtepipetten bliver holdt for langt fra overfladen.
Hold sprøjtepipetten tættere på de sprøjtede objekt.
3. Malingen er fortyndet.
Fortynd malingen.

VEDLIGEHOLDELSE



Sørg for at maskinen ikke står under strøm, når der udføres vedligeholdelsesarbejder på mekanikken.

Maskinerne fra SBM Group er udviklet til at fungere længe uden problemer med et minimum af vedligeholdelse. Ved at rengøre maskinen regelmæssigt og behandle den korrekt, bidrager De til en længere levetid for maskinen.

Rengøring

Rengør regelmæssigt maskinkappen med en blød klud, helst efter hvert brug. Sørg for at ventilationshullerne er fri for støv og snavs.

Brug en blød klud, der er vædet i sæbevand til at fjerne hårdnakket snavs. Brug ingen opløsningsmidler, så som benzin, alkohol, ammoniak, osv. Den slags stoffer beskadiger kunststoffdelene.

Fejl

Kontakt Deres SBM Group-forhandler, hvis der opstår fejl som følge af slitage af en del. Bagerst i denne brugsanvisning finder De en reservedelstegning med de reservedele, der kan bestilles.

MILJØ

For at undgå transportbeskadigelse leveres maskinen i en solid emballage. Emballagen er så vidt muligt lavet af genbrugsmateriale. Genbrug derfor emballagen. Når de udskifter Deres maskinen bør De tage den gamle maskine med til Deres lokale SBM Group-forhandler. Der vil maskinen blive bearbejdet på miljøvenlig vis.

GARANTI

Læs det separat vedlagte garantikort for garantibetingelserne.

Elektrisk färgsprutpistol utan luft

SIFFRORNA I NEDANSTÅENDE TEXT
MOTSVARARBILDERNAPÅSIDAN2.

TEKNISKA SPECIFIKATIONER

Spänning	230 V ~
Frekvens	50 Hz
Ingångseffekt	350 W
Maximalt munstycksflöde	200 g/min
Behållarens rymd	600 ml
Vikt	2,6 kg

Kontrollera maskinen och tillbehören på transport-skada.

PRODUKTINFORMATION **A**

1. Motorhus
2. Utmatningsreglage
3. Avtryckarströmställare
4. Handtag
5. Färgbehållare
6. Sprutkorgsmunstycke
7. Viskositetsbägare

SÄKERHETSANVISNINGAR

Följande piktogram förekommer i denna användarmanual:



Betecknar risk för personskada, dödsfall eller skada på apparaten om instruktionerna i manualen ej följes.



Betecknar risk för elektrisk stöt.

Läs denna manual noga innan ni använder apparaten. Försäkra er om att ni vet hur maskinen fungerar och hur man ska använda den. Underhåll apparaten enligt instruktionerna för att säkerställa att den fungerar riktigt.

Elektrisk säkerhet

Vid användning av elektriska maskiner, iaktta alltid de säkerhetsföreskrifter som gäller lokalt i samband med brandfara, fara för elektriska stötar och kroppsskada. Läs förutom nedanstående instruktioner även igenom bladet med säkerhetsföreskrifter som bifogas separat. Förvara instruktionerna omsorgsfullt!



Kontrollera alltid att nätanslutningen svarar mot spänningsbeteckningen på märkplåten.



Er apparat är dubbelisolerad enligt EN 50144 och kräver därför ingen jordning.



Ingen anslutning skall ske till kontaktens jordpol. En 3 ampere säkring skall anslutas. Det finns inga delar inuti som kan åtgärdas av användaren. Anlita alltid behörig personal. Låt inte denna sprutpistol utsättas för regn.

Ersättning av kablar eller kontakter

Kasta genast gamla kablar eller kontakter när de har bytts ut mot nya. Det är förenat med fara att sätta in kontakten till en lös kabel i vägguttaget.

Användning av förlängningskablar

Använd endast godkänd förlängningskabel för apparatens strömförsörjning. Minimistorleken för ledningen är 1.5 mm². Rulla ut hela kabeln om ni använder kabelvinda.

SÄRSKILDA SÄKERHETSANVISNINGAR

- SPRUTA ALDRIG PÅ PERSONER - Rikta aldrig munstycket mot en annan person eller ett djur. Låt aldrig pistolen komma i direkt kontakt med huden.
- FLAMPUNKT - Denna sprutpistol får inte användas för att spruta antändbara färger och lösningsmedel med en flampunkt som är lägre än 32°C
- VENTILATION - Säkerställ alltid att det föreligger tillfredsställande ventilation inom det arbetsområde där sprutning sker.
- KORGMUNSTYCKE - Håll alltid sprutkorgsmunstycket på plats när det används.
- TA HÄNSYN TILL ARBETSOMRÅDETS MILJÖ Använd inte sprutpistoler där det föreligger explosionsrisk.
- UNDVIK ALLA RISKER - Undvik alla risker med ämnen som sprutas och beakta.
- anvisningarna på förvaringskärlet eller den information som tillhandahålles av tillverkaren.
- SPRUTA INTE - Spruta inte något ämne för vilket riskerna är ökända.
- ANVÄND ÖGONSKYDD - Använd alltid lämpligt skydd för ögonen för att hålla dem fria från farliga ångor eller rökgaser.
- ANVÄND ANSIKTSSKYDD - Använd aldrig en sprutpistol utan påtaget ansiktsskydd.

- SKYDDA ÖRONEN - Använd skydd för öronen om ljudnivån överstiger 85 dB(A).
- UNDERHÅLL DINA VERKTYG - Håll din sprutpistol, färgbehållare och munstycken rena. Rengör inte med antändbara vätskor med en flampunkt som är lägre än 32° C. Kontrollera elsladden regelbundet och låt behörig person byta ut den vid skada.
- ÖPPEN ELD - Spruta aldrig nära öppen eld eller tänd-låga för någon anordning.
- RÖKNINC-Rök aldrig när du sprutar.
- FÖRTUNNING - Läs alltid färgtillverkarens rekommendationer för förtunning eller instruktioner före användningen av färg eller andra ämnen.
- STÄNG AV STRÖMTILLFÖRSELN- Stäng alltid av strömtillförseln när ni fyller färgbehållaren eller rengör sprutpistolen.
- STÄNG AV APPARATEN NÄR NI INTE SPRUTAR Låt inte apparaten gå med strömreglaget helt stängt under en längre tid.



Vi åtager oss inget ansvar för skador som orsakats genom användning av olämpliga ämnen eller färger som inte har förtunnats korrekt samt alla hälsorisker som uppstår till följd av brist på lämplig ventilation.

STANNA OMEDELBART MASKINEN NÄR:

1. Maskinen tenderar att överhettas.
2. Elkabel eller kontakter uppvisar någon som helst defekt, t ex skadad isolering.
3. Strömbrytaren inte fungerar som den ska.
4. Rökig eller dålig lukt indikerar brändisolerung.

INSTRUKTIONER FÖR ANVÄNDNING

FÖRBEREDELSE **B**



Använd inte texturväggfärger eller bstrykningsmedel eftersom de blockerar munstycket

För att få bästa resultat är det viktigt att ni förbereder den yta som ska besprutas och förtunnar färgen till korrekt viskositet, innan ni börjar använda sprutpistolen. Försäkra er alltid om att de ytor som skall besprutas är rena från damm, smuts och fett. Kontrollera an ni har maskerat med högkvalitativ maskeringstape de ytor som inte skall besprutas. Den färg eller vätska som skall sprutas skall vara väl blandad och fri från klumpar eller andra partiklar. Många ämnen kan sprutas med vår sprutpistol, men kontrollera tillverkarens rekommendationer innan ni köper er färg.

FÖRTUNNING



Kom alltid ihåg att stänga av strömtillförseln innan färgbehållaren fylls med det ämne som skall sprutas.

De flesta färger levereras färdiga för applicering med pensel och måste förtunnas innan de är lämpliga för besprutning. Följ tillverkarens anvisningar om förtunning av färgen när den används med en sprutpistol. Viskositetsbägaren hjälper er att fastställa den rätta viskositeten på färgen som skall användas. För att fastställa den rätta viskositeten fyll bägaren till kanten med färg. Mät den tid det tar för bägaren att tömmas i behållaren. Tabellen nedan visar rekommenderade tider för olika typer av ämnen:

Plast & latexfärg	24-28 sekunder
Vattenbaserad färg	20-25 sekunder
Grundfärger	24-28 sekunder
Fernissor	20-25 sekunder
Oljebaserade färger	18-22 sekunder
Lackfärger	18-22 sekunder
Aluminiumfärger	22-25 sekunder
Bilunderredsmassa	25-35 sekunder
Trägrundlack	28-35 sekunder
Träkonserveringsmedel	Förtunning krävs ej
Trälasyrer	Förtunning krävs ej

SE

Om färgen tar längre tid än den rekommenderade tiden, då krävs förtunning. Blanda en liten kvantitet med lämplig förtunnare och gör viskositetstestet tills den rätta viskositeten uppnås. Vissa sprutämnen innehåller partiklar och klumpar. Dessa ämnen skall filtreras innan de hålls i färgbehållaren.

SPRUTNING **C**

Fyll färgbehållaren med korrekt förtunnad och filtrerad färg. Anslut sprutpistolen till elnätet. Rikta sprutpistolen mot ett stycke avfallsmaterial och tryck in avtryckaren tills färgen sprutas. Reglera utmatningen ② tills erforderlig mängd färg sprutas.

För att erhålla det bästa resultatet håll er sprutpistol vågrätt och parallellt med ytan hela tiden. Håll munstycket 25 - 30 cm från ytan och spruta jämnt från sida till sida eller upp och ner. Spruta inte i vinkel eftersom detta medför att färg rinner på ytan. Gör lugna och jämna tag. När stora ytor besprutas tillgrip ett korsande sprutmönster enligt bilden.

E

Starta eller stanna aldrig sprutpistolen när den är riktad mot ytan som skall besprutas. Se till att sprutpistolen förs med jämn hastighet. Hög hastighet över ytan ger ett tunt lager och låg hastighet ger ett tjockt lager. Applicera ett lager per gång. Om ett ytterligare lager behövs se till att ni följer tillverkarens rekommenderade torkningstid innan det andra lagret påförs. När små ytor besprutas, ställ utmatningsreglaget i snålt läge. Detta undviker användning av för mycket färg och förhindrar översprutning. Undvik om möjligt att stoppa och starta under sprutning på ett föremål. Detta kan leda till att för mycket eller för lite färg appliceras. Luta inte sprutpistolen mer än 45°.

RENGÖRING OCH UNDERHÅLL

Kom ihåg att alltid stäng&av apparaten från elnätet innan sprutpistolen eller färgbehållaren rengöres.

Det är viktigt att sprutpistolen rengöres noggrant efter varje användning. Om detta inte sker uppstår nästan oundvikligen stopp och apparaten fungerar inte vid nästa tillfälle! Garantin täcker inte rengöring av sprutpistol som användaren inte har rengjort noggrant.

Följande åtgärder måste vidtagas efter varje användning:

1. Töm behållaren på allt återstående material.
2. Rengör behållaren grundligt med den förtunnare som har använts.
3. Håll lite förtunnare i behållaren och spruta genom sprutpistolen tills endast ren förtunning kommer ut från munstycket.
4. Rengör noggrant färgupptagningsröret och filtret med förtunning.
5. Rengör korgen och munstycket och avlägsna alla andra återstående föroreningar eller färg.

Motorn ljuder men sprutar inte eller oregelbundet.

1. Utsliten virvelplatta
Ersätt virvelplattan
2. Upptagningsröret står in i rätt läge
Sött upptagningsröret i rätt läge
3. Blockerat upptagningsrör
Rengör med förtunnare
4. Blockerat munstycke
Rengör munstycket
5. Blockerat filter
Rengör med förtunnare
6. Kontrollreglaget behöver justering
Justera

Finfördelningen är inte bra

1. Volymjusteringen är inte korrekt.
Justera
2. Färgen är för tjock
Kontrollera fargens viskositet

För mycket färg

1. Sprutpistolen är inte ren eller smord, vilket medför att kolven fastnar i cylindern
Demontera sprutpistolen och rengör med förtunning
2. Förmycketfärg
Reglera volymen medurs för att minska flödet Två tunna färgskikt är bättre än ett tjockt skikt
3. Viskositeten är för låg.
Kontrollera viskositeten

Motorljudet är högre än normalt

1. Sprutpistolen är inte ren eller smord, vilket medför att kolven fastnar i cylindern.

Ingensprutning, inget ljud

1. Ingen elektricitet
Kontrollera strömtilförseln.

Ljudet vid användning inte bra

1. För lågt flöde
Justera
2. Inte tillräckligt med färg i behållaren med följd att luft sugs in.
Fyll på färg.
3. Inte tillfredsställande finfördelning eller passerar ej upptagningsröret fullständigt.
Kontrollera upptagningsröret och viskositetsnivån

“Apelsinskal” för mycket dimbildning

1. Felaktigt lösningsmedel används
Använd lämpligt lösningsmedel
2. Sprutpistol en för långt från ytan
Håll sprutpistolen närmare föremålet
3. Färgen är för tjock
Förtunna färgen

UNDERHÅLL



Tillse att maskinen inte är spänningsförande när underhållsarbeten utförs på de mekaniska delarna.

SBM Group maskiner har konstruerats för att under lång tid fungera problemfritt med ett minimalt underhåll. Genom att regelbundet rengöra maskinen och hantera den på rätt sätt bidrar du till en lång livslängd för din maskin.

Rengöring

Rengör maskinhölet regelbundet med en mjuk duk, företrädesvis etter varje användning. Tillse att ventilations-springorna är fria från damm och smuts. Använd en mjuk duk fuktad med tvålatten vid svårsmuts. Använd inga lösningsmedel som bensin, alkohol, ammoniak etc. Sådana ämnen skadar plastdelarna.

Driftstörningar

Om en driftstörning uppträder till exempel till följd av att en del har blivit sliten, kontakta då din lokala SBM Group-återförsäljare.

Längst bak i denna bruksanvisning finns en ritning med de delarsom kan efterbeställas.

MILJÖ

För att undvika transportskador levereras maskinen i en så stadig förpackning som möjligt. Förpackningen har så långt det är möjligt tillverkats av återvinningsbart material. Ta därför tillvara möjligheten att återvinna förpackningen. Aterlämna gamla maskiner till din lokala SBM Group-återförsäljare när du byter ut dem. Där kommer maskinen att tas om hand på ett miljövänligt sätt.

GARANTI

Garantivillkoren framgår av det separat bifogade garantikortet.

Elektrisk sprøytepistol

TALLENE I FØLGENDE TEKST VISER TIL BILDENE PÅ SIDE 2.

TEKNISKE SPESIFIKASJONER

Spenning	230 V ~
Frekvens	50 Hz
Inngangseffekt	350 W
Maks. dysegjennomstrømning	200 g/min
Kapasitet beholder	600 ml
Vekt	2,6 kg

Kontroller om maskinen og tilbehøret er skadet under transporten.

PRODUKTINFORMASJON **A**

1. Motorhus
2. Effektkontroll
3. Avtrekker
4. Håndtak
5. Malingsbeholder
6. Kurvdyse
7. Viskositetsskål

SIKKERHETSFRORSKRIFTER

Følgende symboler brukes i denne brukerveiledningen:



Angir fare for personskade, livsfare ettersom på verktøyet hvis instruksjonene i denne håndboken ikke følges.



Angir fare for elektrisk støt

Les denne håndboken nøye før maskinen tas i bruk. Påse at du vet hvordan maskinen fungerer og hvordan den skal betjenes. Maskinen må vedlikeholdes i overensstemmelse med instruksjonene for å sikre at den fungerer som den skal. Oppbevar denne håndboken og den vedlagte dokumentasjonen sammen med maskinen.

Elektrisk sikkerhet

Overhold ved bruk av elektriske maskiner alltid de lokale sikkerhetsforskriftene. Dette for å unngå brannfare, fare for elektrisk støt og personskade. Les i tillegg til nedenstående instruksjoner også sikkerhetsforskriftene i det vedlagte separate sikkerhetsheftet.

Ta godt vare på instruksene!



Påse alltid at nettspenningen samsvarer med spenningen som er angitt på merkeplaten.



Maskinen er dobbeltisolert i henhold til EN 50144; derfor kreves ingen jordingsledning.



Bruk av annet tilbehør eller utstyr enn det som anbefales i denne håndboken, kan øke risikoen for personskader.

Skifte ut kabler eller plugger

Du må straks kaste gamle ledninger eller plugger når du har skiftet ut disse med nye. Det kan være farlig å sette inn et støpsel med løs ledning i stikkkontakten.

Bruke skjøteledninger

Bruk bare godkjente skjøteledninger som egner seg for maskinens effekt. Den minste lederstørrelsen er 1.5 mm². Ved bruk av kabeltrommel, bør du alltid rulle kabelaen helt ut.



Det må ikke koples til jordterminalen i pluggen. En 3-cmpere sikring skal monteres. Det er ingen deler inni som brukeren kan utføre service på. Bruk alltid kvalifiserte personer. Utsett aldri sprøytepistolen forregn.

YTTERLIGERE SIKKERHETSINSTRUKSER

- SPRAY ALDRI MOT PERSONER - Sikt aldri dysen mot mennesker eller dyr. Sprayen må aldri komme i direkte kontakt med huden.
- FLAMMEPUNKT - Denne sprøytepistolen må ikke brukes til å spraye brennbar maling eller løsemidler med etflammpunkt under 32°C.
- VENTILASJON - Sørg alltid for at arbeidsområdet har tilstrekkelig med ventilasjon under sprayingen.
- KURVDYSE - Ha alltid kurvdyse på under bruk.
- TA ARBEIDSMILJØET I BETRAKTNING - Bruk ikke sprøytepistoler hvis det er fare for brann eller eksplosjon.
- TA ALLE FAREMOMENTER I BETRAKTNING - Vær obs på alle farer i forbindelse med stoffet som sprayes på, og ta hensyn til merkingen på beholderen eller informasjonen fra produsenten.
- IKKE SPRAY - Ikke spray noe stoff man ikke kjenner virkningen av.
- BRUK BESKYTTELSESBRILLER - Bruk alltid beskyttelsesbriller for å holde skadelige damper eller dunster vekk fra øynene.
- BRUK MASKE - Bruk aldri sprøytepistolen uten ansiktsmaske.

- BRUK HØRSELVERN - Bruk hørselvern hvis støynivået overstiger 85 dB(A).
- VEDLIKEHOLD VERKTØYET - Hold sprøytepipstolen, malingsbeholderen og dysene rene. Ikke rengjør med brennbare væsker med et flammepunkt under 32 °C. Kontroller strømledningen med jevne mellomrom. Hvis denne er skadet, må du få den byttet ut av en kvalifisert person.
- APEN ILD - Spray aldri i nærheten av åpen ild eller en beredskapsflamme.
- RØYKING - Røyking er forbudt under spraying. FORTYNNING - Les alltid malingsprodusentens anbefalinger eller instruksjoner før du bruker maling eller andre materialer.
- KOPLE FRA STRØMNETTET - Kople alltid fra strømmettet før du fyller malingsbeholderen eller rengjør sprøytepipstolen.
- SLÅ AV NÅR IKKE I BRUK - Unngå å kjøre enheten når strømningsregulatoren er stengt.



Vi påtar oss intet ansvar for skader som skyldes bruk av uegnede stoffer eller maling som ikke er fortynnet på riktig måte eller for helse-skader som oppstår på grunn av utilstrekkelig ventilasjon.

SPRØYTEPISTOLEN MÅ STRAKS SLÅS AV VED:

- Brudd i støpsel, strømledning eller skader på strømleder.
- Defekt bryter
- Røyk eller lukt av svidd isolasjon

DRIFTSINSTRUKS

KLARGJØRING **B**



Bruk ikke strukturert veggmåling eller tykk maling da dette vil blokkere dysen.

For å oppnå best mulig resultat er det viktig at du klargjør overflaten som skal behandles og tynne ut malingen til riktig viskositet før du tar i bruk sprøytepipstolen. Påse alltid at overflatene som skal behandles, er fri for støv, skitt og fett. Områdene som ikke skal behandles, bør maskeres med en maskeringstape av god kvalitet. Malingen eller væsken som skal sprayes på, bør være grundig blandet og fri for klumper eller andre partikler. Mange stoffer kan sprayes med denne sprøytepipstolen, men se alltid produsentens anbefalinger før du kjøper malingen.

TYNNING



Husk alltid å kople enheten fra strømmettet før du fyller malingsbeholderen.

De fleste malinger leveres klare for påføring med kost og må tynnes ut før de egner seg til spraying. Følg produsentens råd om tynning av malingen når du skal bruke sprøytepipstol. Viskositetsskålen vil hjelpe deg å fastsette den riktige viskositeten til malingen som skal brukes. For å fastsette den riktige viskositeten fyller du skålen helt opp med maling. Mål hvor lang tid dettar før alt innholdet renner tilbake i boksen. Tabellen nedenfor viser anbefalte tider for ulike typer materiale.

Plast- og lateksmaling	44 - 28 sekunder
Vannbaserte malinger	20-25 sekunder
Primere	24-28 sekunder
Lakk	10-25 sekunder
Oljebaserte malinger	18 - 22 sekunder
Emaljelakk	18-22sekunder
Aluminiumsmalinger	22-25 sekunder
Understellsbeskyttelse	25 - 35 sekunder
Trelakk	28-35 sekunder
Treimpregneringsmidler	Krever ingen uttynning
Trebeis	Krever ingen uttynning

NO

SPRØYTING **C**

Fyll malingsbeholderen med riktig uttynnet og silt maling. Kople sprøytepipstolen til strømmettet. Pek sprøytepipstolen mot noe skrapmateriale og trykk på avtrekkeren til det kommer maling gjennom dysen. Juster effektkontrollen ② til du oppnår ønsket mengde.

SPRØYTETEKNIKKER **D**

For å oppnå best mulig resultat bør du holde sprøyte-pistolen vannrett og parallelt til overflaten som skal behandles. Hold dysen 25 - 30 cm fra overflaten, og spray jevnt fra side til side eller opp og ned. Du må ikke holde sprøyte-pistolen i en vinkel da det vil føre til at malingen beveger seg på overflaten. Bruk jevne bevegelser. Når du skal spraye store områder, bør du forsøke å følge et kryssmønster slik det er vist nedenfor.

E

Du må aldri starte eller stoppe sprøyte-pistolen mens den er rettet mot overflaten som skal behandles. Styr sprøyte-pistolen med jevn hastighet. Raske bevegelser vil etterlate seg et tynt lag, og trege bevegelser vil etterlate seg et tykt lag. Påfør ett lag om gangen. Hvis det skal påføres flere lag, må du ta hensyn til tørketiden som produsenten anbefaler før neste lag påføres. Når du skal spraye små arealer, bør du sette effekt-kontrollen på en lav verdi. På denne måten vil du unngå å bruke for mye maling. Hvis det er mulig, bør du unngå å stoppe og starte når du sprøytemaler et objekt. Dette kan føre til at det påføres for lite eller for mye maling. Sprøyte-pistolen bør ikke tippes over mer enn 45°.

RENGJØRING OG VEDLIKEHOLD



Husk alltid å kople enheten fra strømmettet før du rengjør sprøyte-pistolen eller malings-beholderen.

Det er viktig at sprøyte-pistolen rengjøres grundig etter hver gang den brukes. Hvis dette ikke gjøres, vil det som regel føre til blokkeringer og funksjonssvikt neste gang den skal brukes. Garantien dekker ikke rengjø-ring av en sprøyte-pistol som ikke er tilstrekkelig ren-gjort av brukeren.

Følgende må gjøres etter hver gang sprøyte-pisto-len brukes:

1. Tøm eventuelle rester fra beholderen.
2. Rengjør beholderen grundig med tynneren som ble brukt.
3. Tøm litttynner i beholderen, og spray gjennom sprøyte-pistolen helt til det bare kommer tynner gjennom dysen.
4. Rengjør oppfangingsrøret og filteret med tynner.
5. Rengjør kurven og dysen og fjern eventuelle rester.

FEILSØKING

Motoren går, men den sprayer ikke eller sprayer uregelmessig.

1. Slittvirvelhode
Skift virvelhode
2. Oppfangingsrør ikke i riktig posisjon
juster oppfangingsrør på nytt
3. Blokkert oppfangingsrør
Rengjør med tynner
4. Blokkert dyse
Rengjør dysen
5. Blokkert filter
Rengjør med tynner
6. Kontrollbryter må justeres
Juster

Forstøvningen er ikke god.

1. Volumjusteringen er ikke riktig
Juster
2. Maling for tykk
Sjekk malingens viskositet

Det kommer for mye maling.

1. Sprøyte-pistolen er ikke ren eller er ikke smurt, noe som gjør at stempelet sitter fast i sylindere
Demonter sprøyte-pistolen og rengjør med tynner.
2. For mye maling
Juster volumet med klokken for å redusere spray-mengden. To tynne lag er bedre enn ett tykt.
3. For lite viskositet
Kontroller viskositeten

Høyere motorstøy enn normalt.

1. Sprøytepipistolen er ikke ren eller er ikke smurt, noe som gjør at stempelet sitter fast i sylindren. Demonter sprøytepipistolen og rengjør med tynner.

Ingen spray, ingen lyd.

1. Ingen strøm
Kontroller strømtilførselen.
Driftslyd ikke riktig.
1. Dårlig effektjustering
Juster på nytt
2. Ikke nok maling i beholderen, noe som gjør at det suges inn luft
Fyll etter med maling
3. Malingen fortynnes ikke riktig eller går ikke helt gjennom oppfangingsrøret.
Sjekk oppfangingsrøret og viskositetsnivået

“Appelsinhud”-spraytåke.

1. Feil løsemiddel brukes
Bruk riktig løsemiddel.
2. Sprøytepipistol for langt fra overflaten.
Hold sprøytepipistolen nærmere objektet
3. Malingfortykk
Tynn utmålingen.

VEDLIKEHOLD



Sørg for at maskinen er spenningsløs når det skal utføres vedlikeholdsarbeid på de mekaniske delene.

Maskinene fra SBM Group er konstruert slik at de kan fungere uten problemer med et minimum av vedlikehold. Hvis maskinen rengjøres regelmessig og behandles på riktig måte, bidrar dette til å gi maskinen en lang levetid.

Rengjøring

Rengjør maskinhuset regelmessig med en myk klut, helst etter hver bruk. Sørg for at ventilasjonsåpningene er fri for støv og skitt.

Hardnakkert skitt fjernes med en myk klut som er fuktet med såpevann. Bruk ikke løsemidler som bensin, alkohol, ammoniakke. kl. Slike stoffer skader kunststoffdelene.

Feil

Hvis det skulle opptre en feil som følge av f.eks. slitasje på en del, må man ta kontakt med den lokale SBM Group -forhandleren.

Bakerst i denne bruksanvisningen finnes det en deltegning med de deler som kan bestilles.

MILJØ

For å unngå transportskader leveres maskinen i solid emballasje. Emballasjen er i den grad dette er mulig fremstilt av resirkulerbart materiale. Benytt derfor anledningen til å resirkulere emballasjen.

GARANTI

Garantibetingelsene er å finne på det vedlagte garantikortet.

NO

Sähkökäyttöinen ilmaton maaliruisku

SEURAAVAN TEKSTIN NUMEROT VASTAAVAT SIVULLA 2 OLEVIEN KUVIEN NUMEROITA.

TEKNISET TIEDOT

Jännite	230 V ~
Taajuus	50 Hz
Ottoteho	350 W
Suuttimen suurin virtausnopeus	200 g/min
Säiliön tilavuus	600 ml
Paino	2,6 kg

Tarkista, että laite on vahingoittumaton ja että mukana ovat kaikki varusteet.

TUOTETIEDOT **A**

1. Moottorikotelo
2. Ruiskutusmäärän säätö
3. Liipaisinkytkin
4. Kahva
5. Maalisäiliö
6. Korisuutin
7. Viskositeettimittari

TURVAOHJEET

Näissä käyttöohjeissa käytetään seuraavia kuvasyμβoleja:



Ilmaisee henkilövahingon, kuoleman tai työkalun vaurioitumisen vaaran, mikäli tätä käyttöohjetta ei noudateta.

Ilmaisee sähköiskun vaaran.

Lue tämä käyttöohje huolellisesti ennen kuin käytät työkalua. Varmista, että tiedät kuinka työkalu toimii ja kuinka sitä käytetään. Huolla työkalua ohjeiden mukaisesti, jotta voit varmistaa sen asianmukaisen toiminnan. Pidä tämä käyttöohje ja oheiset dokumentit työkalun mukana.

Sähköturvallisuus

Sähkölaitteita käytettäessä on aina noudatettava paikallisia turvamääräyksiä tulipalon, sähköiskujen ja loukkaantumisten välttämiseksi. Lue alla olevat ohjeet ja erilliset turvaohjeet huolellisesti. Säilytä nämä ohjeet!



Tarkista aina, että virtalähteen jännite vastaa nimikilpeen merkittyä jännitettä.



Koneesi on kaksoiseristetty standardin EN 50144 mukaisesti eikä siinä edellytetä maattojohtoa.



Mitään kytkentöjä ei saa tehdä pistokkeen maattoliittimeen. Asennettavan sulakkeen täytyy olla 3 ampeerinen. Työkalun sisällä ei ole osia, joita käyttäjä voi huoltaa. Pyydä aina pätevän huoltohenkilökunnan apua. Tätä maaliruiskua ei saa altistaa vesisateelle.

Johtojen ja pistokkeiden vaihtaminen

Heitä pois kaikki vanhat johdot ja pistokkeet heti, kun ne on vaihdettu uusiin. On vaarallista kytkeä irrallisen johdon pistoke pistorasiaan.

Jatkojohtojen käyttäminen

Käytä ainoastaan hyväksytyjä jatkojohtoja, jotka soveltuvat työkalun ottotehoon. Johtimien pienin mahdollinen koko on 1,5 mm². Kun käytät kaapelikelaa, pura aina johto kelalta kokonaan.

MUUT TURVAOHJEET

- ÄLÄ KOSKAAN RUISKUTA IHMISIÄ PÄIN. Älä koskaan suuntaa suutinta ihmisiä tai eläimiä kohti. Suihku ei saa koskaan osua iholle.
- LEIMAHDUSPISTE - Tätä maaliruiskua ei saa käyttää palonarkojen maalien ja liuottimien kanssa, joiden leimahduspiste on alle 32°C.
- TUULETUS - Huolehdi ruiskumaalattessa aina työskentelytilan riittävästä tuuletuksesta.
- KORISUUTIN - Pidä aina korisuutin paikallaan ruiskutuksen aikana.
- TYÖYMPÄRISTÖN VALITSEMINE - Älä käytä maaliruiskua tiloissa, joissa on tulipalo- tai räjähdysvaara.
- VARO MAHDOLLISIA VAAROJA - Varo aineen ruiskuttamisen aiheuttamia vaaroja ja katso pakkausten ohjeita ja valmistajan antamia tietoja.
- ÄLÄ RUISKUTA - Älä ruiskuta ainetta, jonka vaaroista et tiedä.
- SUOJAA SILMÄT - Käytä aina asianmukaisia silmäsuojaimia, etteivät vaaralliset huuert ja höyryt pääse silmiin.
- KÄYTÄ HENGITYSSUOJAINTA - Älä koskaan käytä mitään maaliruiskua ilman hengityssuojainta.
- SUOJAA KORVAT - Käytä kuulosuojaimia, jos äänenpaine ylittää 85dB(A).
- HUOLLA TYÖKALUT - Pidä maaliruisku, maalisäiliö ja suuttimet puhtaina. Älä käytä puhdistamiseen palonarkoja nesteitä, joiden leimahduspiste on alle 32°C. Tutki virtajohto säännöllisesti ja jos se on vaurioitunut, niin anna pätevän henkilön vaihtaa se.

- AVOTULI - Älä koskaan ruiskumaalaa avotulen tai laitteen sytytysliekin lähellä.
 - TUPAKOINTI - Älä koskaan tupakoi ruiskumaalatesasi.
- OHENTAMINEN** - Lue aina maalinvalmistajan ohennussuositukset ja -ohjeet ja ennen maalin tai muun aineen käyttöä.
- KYTKE IRTI VERKKOVIRRASTA - Irrota maaliruisku aina verkkovirrasta kun täytät maalisäiliötä tai puhdistat maaliruiskua.
 - KYTKE VIRTAA POIS, KUN ET RUISKUTA - Vältä maaliruiskun käyttöä silloin, kun virtausmääränsäadin on täysin kiinni.

Emme ota mitään vastuuta sopimattomien aineiden tai väärin ohennettujen maalien käytön aiheuttamista vahingoista tai puutteellisen tuuletuksen aiheuttamista terveysvaaroista.

KYTKE MAALIRUISKUN VIRTAA POIS VÄLITTÖMÄSTI, JOS:

- Virtapistokkeessa tai -johdossa esiintyy katkos tai virtajohtoon viittoitunut.
- Kytkin on viallinen.
- Havaitset palavasta eristeestä tulevaa savua tai hajua.

KÄYTTÖ

VALMISTELUT **B**



Älä käytä rakenteisia maaleja tai pinnoitteita, koska ne saattavat tukkia suuttimen.

Parhaan tuloksen saat valmistelemalla ruiskutettavan pinnan ja ohentamalla maalin oikeaan viskositeettiin ennen maaliruiskun käyttöä. Varmista aina, ettei ruiskutettavilla pinnoilla ole pölyä, likaa tai öljyä. Varmista myös, että olet peittänyt alueet, joita ei ruiskuteta käytännöllä hyvälaatuista maalarinteippiä. Ruiskutettavan maalin tai nesteen täytyy olla hyvin sekoitettu, eikä siinä saa olla kookareita tai muita hiukkasia. Monia aineita voidaan ruiskuttaa maaliruiskulla, mutta tarkista aina valmistajan suositukset ennen maalin ostoa.

OHENTAMINEN



Muista aina irrottaa maaliruisku verkkovirrasta, ennen kuin täytät maalisäiliöön ruiskutettavaa ainetta.

Useimmat maalit toimitetaan valmiina sivellinmaalamista varten ja niitä tarvitsee ohentaa ennen kuin ne soveltuvat maaliruiskulla ruiskutettavaksi. Noudata valmistajan ohennusohjeita ruiskumaalaukselle. Viskositeetikupin avulla voit määrittää käytettävän maalin oikean viskositeetin. Määritä oikea viskositeetti täyttämällä kuppi maalilla reunaan asti. Mittaa aika, joka kuluu kupin tyhjentymiseen. Alla olevassa taulukossa esitetään suositellut ajat erityyppisille aineille.

Muovi- ja lateksimaalit	24-28 sekuntia
Vesiohenteisetmaalit	20-25 sekuntia
Pohjamaalit	24-28 sekuntia
Lakat	20-28 sekuntia
Öljymaalit	18-22 sekuntia
Emalimaalit	18-22 sekuntia
Alumiinimaalit	22-25 sekuntia
Auton alustamassat	25-35 sekuntia
Puun huokoslakat	28-35 sekuntia
Puunkyllästysaine	Ei vaadi ohennusta
Petsi	Ei vaadi ohennusta

Jos maali valuu suositeltua aikaa kauemmin, tarvitaan lisäohennusta. Sekoita maaliin pieni määrä soveltuvaan ohennetta ja toista viskositeettitestiä, kunnes oikea viskositeetti on saavutettu. Jotkin ruiskutettavat aineet sisältävät hiukkasia ja kookareita. Nämä aineet täytyy siivilöidä ennen maalin täyttämistä maaliruiskun säiliöön.

RUISKUTTAMINEN **C**

Täytä maalisäiliö oikein ohennetulla ja siivilöidyllä maalilla. Kytke maaliruisku verkkovirtaan. Suuntaa maaliruisku johonkin testikappaleeseen ja paina liipaisinkytkintä, kunnes maalia tulee suuttimesta. Säädä ruiskutusmäärän säädintä ② kunnes maaliruisku suihkuttaa vaaditun määrän maalia.

RUISKUTUSTEKNIIKAT **D**

Parhaan tuloksen saat pitämällä maaliruiskun aina vaakatasossa ja kohtisuorassa käsiteltävään pintaan nähden. Pidä suutin 25-30 cm:n etäisyydellä käsiteltävästä pinnasta ja ruiskuta tasaisesti sivulta toiselle tai ylhäältä alas. Älä ruiskuta kulmassa, koska se aiheuttaa maalin valumista. Käytä tasaisia liikkeitä. Kun ruiskutat laajoja alueita, käytä alla kuvattua edestakaisin-kuviota.

Älä koskaan käynnistä tai pysäytä maaliruiskua sen ollessa suunnattuna käsiteltävään pintaan. Ohjaa maaliruiskun liikkeen nopeutta tasaisesti. Nopea liike pinnalla johtaa ohueen maalikerrokseen ja hidas liike paksuun maalikerrokseen. Levitä yksi kerros kerrallaan. Jos lisäkerroksia tarvitaan, varmista, että noudatat valmistajan suosituksia kuivumisajasta ennen toisen kerroksen levittämistä. Kun ruiskutat pieniä alueita, pidä ruiskutusmäärän säätö pienellä. Näin vältyt käyttämästä liikaa maalia. Vältä käynnistämästä tai pysäyttämästä maaliruiskua esinettä ruiskuttaessasi aina kun mahdollista. Se saattaa aiheuttaa liian ohuen tai liian paksun maalipinnan. Älä kallista maaliruiskua enempää kuin 45°.

PUHDISTUS JA HUOLTO



Muista aina kytkeä maaliruiskun virta pois päältä ennen maaliruiskun tai maalisäiliön puhdistamista.

On tärkeää, että maaliruisku puhdistetaan huolella jokaisen käyttökerran jälkeen. Jos näin ei tehdä, seurauksena on tukoksia, ja voi olla ettei maaliruisku toimi silloin kun tarvitset sitä seuraavan kerran. Takuu ei kata työkalun puhdistusta, jos käyttäjä ei ole puhdistanut maaliruiskua asianmukaisesti.

Jokaisen käyttökerran jälkeen:

1. Tyhjennä jäljelle jäänyt aine säiliöstä.
2. Puhdista säiliö huolellisesti maalin ohennukseen käytetyllä ohenteella.
3. Kaada säiliöön hieman ohennetta ja ruiskuta maaliruiskun läpi, kunnes suuttimesta tulee vain puhdasta ohennetta.
4. Puhdista maalin imuputki ja suodatin huolellisesti ohenteella.
5. Puhdista kori ja suutin ja poista mahdolliset roskat ja maalitahrat.

VIANETSINTÄ

Moottori surisee, mutta ei ruiskuta tai ruisku on epätasainen.

1. Kulunut pyörrekärki.
- Vaihda pyörrekärki
- Imuputki on väässä asennossa.
- Säädä imuputken asentoa
- Imuputki on tukossa.
- Puhdista ohenteella
- Suutin on tukossa.
- Puhdista suutin
- Suodatin on tukossa.
- Puhdista ohenteella
- Määrän säätöä on säädettävä.
- Säädä

Suinkutus ei ole hyvä.

1. Määrän säätö ei ole kohdallaan.
- Säädä
- Maali on liian paksua.
- Tarkista maalin viskositeetti

Liiallinen ruiskutus.

1. Maaliruisku ei ole puhdas tai se ei ole kunnolla voideltu, joten mäntä on juuttunut sylinteriin. Pura maaliruisku ja puhdista ohenteella
2. Liikaa maalia.
Pienennä ruiskutusta säätämällä ruiskutusmäärän säädintä myötäpäivään.
Kaksi ohutta maalikerrosta on parempi kuin yksi paksumpi kerros.
3. Liian matala viskositeetti.
Tarkista viskositeetti

Moottori on tavallista äänekkäämpi.

1. Maaliruisku ei ole puhdas tai se ei ole kunnolla voideltu, joten mäntä on juuttunut sylinteriin. Pura maaliruisku ja puhdista ohenteella

Ei maalisuihkua, ei moottorin ääntä.

1. Ei sähköä
Tarkista virtalähde
Käyttöäänäni ei kuulostaa oikealta.
1. Väärä määrän säätö.
Säädä uudelleen
2. Säiliössä ei ole tarpeeksi maalia ja ruisku imee ilmaa.
Lisää maalia säiliöön
3. Maali ei ole ohentunut oikein tai se ei kulje kunnolla imuputken läpi.
Tarkista imuputki ja maalin viskositeetti

“Appelsiinpinta”, liian runsas maalisumu.

1. Käytetty vääränlaista liuotinta
Käytä oikeanlaista liuotinta
2. Maaliruisku on liian kaukana käsiteltävästä pinnasta
Pidä maaliruiskua lähempänä kohdetta
3. Maali on liian paksua
Ohenna maalia

HUOLTO



Irrota aina kone virtalähteestä ennen huollon aloittamista.

SBM Group -koneet on suunniteltu toimimaan pitkään ja mahdollisimman pienellä huoltotarpeella. Puhdistamalla ja käyttämällä sitä oikealla tavalla voit itsekin vaikuttaa koneen käyttöikään.

Puhdistaminen

Puhdista koneen ulkopinta säännöllisesti pehmeällä kankaalla. Parasta olisi puhdistaa se jokaisen käyttökerran jälkeen. Pidä koneen jäähdytysaukot puhtaina. Jos lika on pinttynyt, voit käyttää saippuvedellä kostutettua kangaspalaa. Älä kuitenkaan käytä liuottimia kuten bensiiniä, alkoholia, ammoniakkia jne, koska ne vahingoittavat koneen muoviosia.

Häiriöt

Jos koneen toiminnassa ilmenee häiriö esim. jonkin osan kulumisenjohdosta, ota yhteyttä lähimpään SBM Group-jälleenmyyjään. Näiden käyttöohjeiden lopusta löydät kokoonpanopii- rustuksenjavaräosalistan.

YMPÄRISTÖ

Kuljetusvaurioiden välttämiseksi kone on pakattu tukevaan laatikkoon. Tämä pakkaus on mahdollisimman ympäristöystävällinen. Kierrätä se. Jos vaihdat koneen uuteen, voit viedä vanhan koneen SBM Group-jälleenmyyjällesi, joka huolehtii ympäristöystävällisestä jätetuollosta.

TAKUU

Lue takuehdot koneen mukaan liitetystä takuukortista.

Elektriline pihustaja

All toodud numbrid kehtivad kaane pöördel olevate jooniste kohta.

TEHNILISED ANDMED

Toitepinge, V	230
Toitepinge, Hz	50
Kasutatav võimsus, W	350
Max pihustamise kiirus, g/min	200
Nõu mahutavus, ml	600
Netokaal, kg	2,6

SEADME OSAD **A**

1. Korpus
2. Värvide etteande regulaator
3. Lüliti
4. Käepide
5. Värvimahuti
6. Läbilasketoru
7. Viskoosusmõõdik

SEADME OHUTUSJUHISED



TÄHELEPANU! Pihustusseadmetega töötades tuleb tulekahju, plahvatuse, elektrilöögi ja kehavigastuste vältimiseks kindlasti järgida alltoodud ohutusjuhiseid.

Lugege olemasolev kasutusjuhend ja lisatud üldine ohutuskaits juhend enne seadme kasutamist hoolikalt läbi.

- Kontrollige, kas võrgu toitepinge sobib seadme tehniliste näitajatega, märgetega käesolevas juhendis ja seadmete kleebistel kirjas olevaga!
- Nimetatud seade omab topeltisolatsiooni ja maandamist ei vaja.
- Pidevalt kontrollige, et toitejuhe ja pistikud ei oleks vigastatud. Seadme või elekrikaabli rikke korral tuleb seade viia remonditöökohta, kus selle parandamise või vahetamisega tegeleb spetsialist – elektrik.

- Ei ole soovitatav kasutada liiga pikki pikendusjuhtmeid.
- Paraboolpikenduste kasutamisel tuleb juhe täies pikkuses lahti kerida, et ei tekiks juhtme ülekuumenemist.
- Ärge suunake seadme pihustusava inimeste ja loomade poole. Vältige värvide sattumist nahale.
- Lubatud on kasutada värve ja lahusteid, mille süttimise temperatuur ei oleks madalam, kui 32°C.
- Töötage ainult hästiventileeritavates ruumides.
- Keelatud on töötada ruumides, milles on kõrgendatud tuleohtlikus.
- Enne tööde alustamist tutvuge tööruumi ohutusega ja evakueerimise võimalustega.
- Kasutatavad värvid võivad sisaldada mürgiseid aineid, enne tööde alustamist tutvuge värvi omadustega, mis on kirjutatud värvinõu etiketile.
- Tööde teostamise ajal kasutage kindlasti kaitseprille ja respiraatorit. Soovitatakse ka kõrvatroppide kasutamist.
- Tööde teostamine lahtise tule juures on rangelt keelatud.
- Töö käigus on keelatud suitsetada.
- Tähelepanelikult tutvuge värvide lahustamise juhistega.
- Hoidke seade alati puhas.
- Värvimahuti ja õhuava puhastamise ajaks eemaldage seade vooluvõrgust.

SEADE TULEB KOHE VÄLJA LÜLITADA, KUI:

- kahjustada saab toitejuhe;
- seadme lüliti ei tööta;
- on seadmest tunda isolatsioonimaterjalide kõrbemise lõhna või näha suitsu.

SEADME KASUTAMISJUHISED

ETTEVALMISTUS **B**

Kvaliteetse töötulemuse tagab värvitava pinna ettevalmistus ja õieti valitud värvi viskoosus. Värvitavad pinnad peavad olema puhastatud tolmust, mustusest ja õlist. Värvide tuleb korralikult läbi segada ja vajadusel puhastada kuivanud värvitükkidest ja muudest mehhaanilistest osakestest. Ei tohi kasutada struktuurseid seinavärve, mis võivad ummistada püstoli õhuavad.

VÄRVI VÕI LAKI LAHUSTAMINE/ VEDELDAmine

Enne teenindamist eemaldage seade vooluvõrgust.

- Enamus värve on mõeldud värvimiseks pintsli või rulliga. Pihustamiseks püstoliga tuleb sellised värvid eelnevalt vedeldada nõutud viskoosuseni.
- Jälgige tootjate juhendeid värvide vedeldamiseks.
- Õiget viskoosust saab mõõta kaasas oleva meerikuga. Et mõõta viskoosust täitke meerik värviga. Fikseerige aeg, mis kulub meeriku tühjenemiseks. Allolevas tabelis on toodud soovituslikud ajad erinevate materjalide kohta.

Värvi tüüp	Tühjenemise aeg, s
Lateksvärvid	24 – 28
Veepõhised	20 – 25
Gruntvärvid	24 – 28
Lakid	20 – 25
Õlivärvid	18 – 22
Emailid	18 – 22
Alumiiniumvärvid	22 – 25
Auto hüdroisolatsioon	25 – 35
Puupahtel	28 – 35

Kui aega kulub ettenähtust rohkem, tuleb värvi veel vedeldada. Lisage ettenähtud vedeldusainet väheses kogustes, korrates mõõtmise protseduuri, saavutamaks nõutud tulemust. Peitsid ja kaitsevahendid ei vaja lahustamist.

PIHUSTAMINE **C**

Täitke mahuti värviga, mis on nõutud viskoosusega. Ühendage pihusti vooluvõrku. Tehke proovivärvimine samasele materjalile, reguleerides ② töörohku vajaliku tulemuseni.

PIHUSTAMISE TEHNIKA **D E**

Parima tulemuse saavutamiseks hoidke püstolit ühesugusel kaugusel töödeldavast pinnast. Hoidke püstoli otsa umbes 25-30 cm kaugusel pinnast ja liigutage seda ühtlaselt paremale-vasakule või üles-alla. Ärge hoidke püstolit pinna suhtes nurga all, see võib põhjustada üleliigse värvi valgumist. Suurte pindade värvimisel kasutage risti meetodit nagu näidatud joonisel E.

Vähene värvi pihustamise kogus põhjustab ebaühtlase värvi laotumise pinnale. Suurendage värvi etteande intensiivsust, paraneb värvitav pind. Värvipüstoli kiire liigutamise saavutatakse õhuke värvipind ja aeglase liigutamisega paksem pind. Kandke värvitavale pinnale üks värvikiht korraga. Kui sellest ei piisa tulemuse saavutamiseks, laske värvil kuivada (jälgige tootja soovitusi), tehke vahelihvimine ja korrake protseduuri uuesti. Väikeste pindade värvimisel kasutage väiksemat värvi etteande intensiivsust. Ärge kallutage värvipüstolit rohkem kui 45°.

TEHNILINE TEENINDAMINE

Teenindamise ajaks tuleb seade eemaldada vooluvõrgust!

Õige hooldus ja teenindus pikendavad seadme eluiga.

EE

PUHASTAMINE

Peale tööd on vaja puhastada seadme osad värvist ja tolmust. Mittepuhastamine viib seadme rivist välja ja pihustaja muutub töökõlbmatuks. Seadme puhastamine ei kuulu garantiiteenuste hulka.

Peale igakordset kasutamist:

1. Täielikult puhastage püstoli osad ja mahuti värvist, ettenähtud lahustite abil.
2. Valage juba puhtasse mahutisse natuke lahustajat ja pritsige seda nii kaua, kuni püstolist väljub puhas lahustaja.
3. Puhastage värvitoru ja filter.
4. Puhastage täielikult õhuavad ja läbilasketoru.
6. Püstoli korpus tuleb puhastada tolmust ja värvist pehme lapiga abil

ENAMLEVINUD VEAD JA NENDE LIKVIDEERIMINE

Mootor töötab, kuid värv ei pihustu või pihustub halvasti.

- 1) Imemistoru on paigaldatud valesti. Paigaldage toru õigesti.
- 2) Imemistoru on umbes. Puhastage toru seest.
- 3) Väljundava on ummistunud. Puhastage ava mustusest.
- 4) Filter on umbes. Puhastage filter.
- 5) Värvide etteandevale reguleerimine. Reguleerige etteandevale kiirust.

Pihustamise halb kvaliteet.

- 1) Värvide etteandevale reguleerimine. Reguleerige etteandevale kiirust.
- 2) Pihustatav värvikiht väga paks. Kontrollige värvide viskoosust, vajadusel vedeldage see.

Pihustatav värvikiht liiga paks.

- 1) Pihustaja on puhastamata ja õlitamata, mille tulemusena ventiil ei liigu silindris vabalt. Ventiil tuleb puhastada lahustiga.
- 2) Liiga suur värvide etteandmine. Vähendage intensiivsust pöörates regulaatorit päripäeva. Kaks õhukest värvikihti on parem kui üks paks kiht.
- 3) Värv on väga paks. Kontrollige värvide viskoosust, vajadusel vedeldage see.

Pihustaja teeb töö käigus tugevat lärmi.

- 1) Püstol on puhastamata ja õlitamata, mille tulemusena ei saa ventiil vabalt liikuda. Avage püstol, ventiil tuleb puhastada lahustiga.

Pihustamine ei toimu, mootor ei tööta.

- 1) Puudub toitepinge elektrivõrgus. Selgitage põhjus ja võimaluse korral taastage vool.
- 2) Toitekaabel on vigastatud. Kaabel tuleb vahetada uue vastu.

Mootor töötab ebahariliku häällega.

- 1) Värvide etteandekiirus liiga madal. Suurendage intensiivsust regulaatori abil.
- 2) Mahutis on värvide otsakorral, imemistoru imeb õhku. Lisage mahutisse värvide.
- 3) Värv on valesti vedeldatud. Kontrollige viskoosust.
- 4) Imemistoru on umbes. Puhastage toru.

Värvitud pind on «apelsini koore» sarnane.

- 1) Valesti valitud lahustaja. Tuleb kasutada tootja poolt määratud lahustajaid.
- 2) Värvitava pinna ja püstoli vahemaa väga suur. Hoidke püstolit 25-30 cm kaugusel.
- 3) Värvide ei ole õige viskoosusega. Lisage värvide lahustajat.

Elektriskais smidzinātājs

Cipari zemāk tekstā attiecās uz zīmējumiem uz vāka.

TEHNISKAIS RAKSTUROJUMS

Spriegums, V	230
Frekvence Gz	50
Patērējamā jauda, W	350
Maksimālais izsmidzināšanas ātrums, g/min.	200
Rezervuāra tilpums, ml	600
Svars, kg	2,6

SASTĀVDAĻAS **A**

1. Korpus
2. Krāsas padeves regulators
3. Slēdzis
4. Rokturis
5. Krāsas rezervuārs
6. Platgals
7. Kauss-viskozimetrs

DROŠĪBAS TEHNIKA

Rūpīgi izlasiet šo instrukciju!

Stingri sekojiet instrukcijas noteikumiem ekspluatācijas un tehniskās apkalpošanas procesā. Nepareiza ekspluatācija un nepareiza kopšana ievērojami saīsina šīs iekārtas darba laiku.

Izlasiet arī atsevišķi pievienoto drošības tehnikas instrukciju.

- Vienmēr pārbaudiet instrumenta elektrodzinēja barošanas sprieguma atbilstību tīkla spriegumam.
- Instrumentam ir dubulta izolācija un tam nav nepieciešama iezemēšana.
- Regulāri pārbaudiet vai nav barošanas vada un dakšas bojājumu. Ja nepieciešams veikt maiņu, jāgriežas pie kvalificēta elektriķa. Nekavējoties izmetiet veco barošanas vadu un dakšu pēc nomaigšanas.
- Nav rekomendēts izmantot parāk garus pagarinātājus; izmantojot pagarinātāju uz spoles, tam jābūt pilnībā attīrām.
- Stingri aizliegts novirzīt elektrosmidzinātāja sprauslu uz cilvēkiem vai dzīvniekiem. Izvairieties no krāsas izsmidzināšanas uz ādas.
- Ir atļauts izmantot krāsas un šķīdinātājus, kuru uzliesmošanas temperatūra nav zemāka par 32°C.
- Strādājiet tikai telpās ar labu ventilāciju.
- Nav rekomendēts ekspluatēt izsmidzinātāju bez plātgala.
- Aizliegts strādāt ar izsmidzinātāju telpās, kur ir iespējama uzliesmošana vai sprādziens.
- Rekomendējams rūpīgi apsekot darba telpas par darba veikšanas drošību telpās.

- Izsmidzināmas krāsas var būt bīstamas dzīvībai, obligāti rūpīgi izlasiet marķējumu uz krāsas iepakojuma.
- Darba laikā obligāti izmantojiet aizsargbrilles, ka arī krāsotāja masku un sājas aizsargu.
- Rekomendē strādāt aizsargaustīnās.
- Sekojiet elektroizsmidzinātāja, krāsas rezervuāra un sprauslas tīrībai.
- Aizliegts izsmidzināt krāsu blakus uguns avotam.
- Stingri aizliegts smēķēt darba procesā.
- Pirms rezervuāra aizpildīšanas ar krāsu vai sprauslas tīrīšanas, atvienojiet izstrādājumu no barošanas tīkla.

Nekavējoties atvienojiet elektroizsmidzinātāju, ja:

- Ir atklāti bojājumi elektrobarošanas kabelim.
- Ir bojāts slēdzis.
- Ir dūmu rašanās vai degošas izolācijas smaka.

UZMANĪBU!

Cienījamais pircējs! Ražotājs nenes atbildību par elektroizsmidzinātāja bojājumiem, kas radušies nepareizi izšķīdināto krāsu lietošanas dēļ.

EKSPLUATĀCIJA
SAGATAVOŠANA **B**

Lai saņemtu labu rezultātu, pirms darba ar smidzinātāju ir ļoti svarīgi sagatavot darba virsmu un izšķirt krāsu līdz pareizai stingrībai.

Apkrāsojamās virsmas ir jāattīra no putekļiem, dubļiem, smērēm.

Rekomendējams izmantot krepu lenti virsmu aizsargāšanai, kurus nav jāapkrāso.

Krāsu vai analogisku šķīdumu ir rūpīgi jāizmaisī, lai viņā neietvēra sabiezējumi, čokuri vai cietas daļiņas. Aizliegts izmantot tekstūru sienu krāsas, tie var piegružot sprauslu.

ATŠĶAIDĪŠANA

Pirms rezervuāra aizpildīšanas, obligāti atslēgsiet izstrādājumu no elektro tīkli.

Krāsas, kuras paredzētas sanešanai uz virsmu ar krāsotāju otas palīdzību, darbā ar smidzinātāju tos nepieciešami izšķirt.

Stingri sekojiet instrukcijai, lai pareizi izšķirt krāsas pirms darba ar smidzinātāju

Krāsas stingrību var noteikt ar tases-viskozimetra palīdzību.

Lai noteiktu krāsas stingrību, līdz malām aizpildīsiet tasi ar krāsu.

Novērojiet, cik laiku nepieciešami, lai krāsa ztecētu atpakaļ burkā.

Tabulā ir norādīts rekomendējamais laiks katram materiālu tipam.

Krāsas tips	Satecēšanas laiks, sek
Lateksu krāsas	24 - 28
ūdeņu krāsas	20 – 25
Gruntējumi	24 - 28
Lakas	20 – 25
Elļu krāsas	18 – 22
Emaljas	18 – 22
Alumīnija krāsas	22 – 25
Automobiļu hidroizolācija	25 – 35
koku spakteles	28 – 35

Ja pagājā laika ilgāk nekā rekomendēts, nepieciešami krāsu izšķīrt.

Pielieciet krasā nelielos daudzumos šķīdinātāju un pārbaudiet stīgrību ar viskozimetra palīdzību lai saņēmt pieprasāmās stīgrības.

Dažie izsmidzināmie materiāli satur cietas daļiņas un čokuri.

Pirms rezervuāra aizpildes ar tādiem materiāliem viņas ir jānofiltrē.

Nav pieprasāms izšķīrt mērdeni un koku aizsargāšanas šķidrums.

SMIDZINĀŠANA **C**

Piepildīsiet rezervuāru ar pareizi sagatavotu krāsu.

Pieslēgsiet smidzinātāju pie elektriskā tīkla.

Uzvediet smidzinātāju uz nevajadzīgu priekšmetu un sāciet smidzināšanu uzspiežot uz slēdzi.

Noregulējiet nepieciešamu smidzināšanas intensitāti ar regulatora palīdzību ②.

SMIDZINĀŠANAS TEHNIKA **D E**

Lai sasniegt labu rezultātu darbā turet starp smidzinātāju un apkrāsojamu virsmu viens pastāvīgs attālums. Turat sprauslu attālumā 25-30 cm no virsmas un vienmērīgi pārvietojiet smidzinātāju no vienas puses uz otru vai augšā-lejā.

Nav rekomendēts izsmidzināt krāsu zem leņķa pie virsmas.

Bīdīet smidzinātāju vijīgi.

Kad jums jākrāsa lielas virsmas: skatīties attēlu krusts uz krustu (kā parādīts uz E attēla).

Virsmā tiks gludeni apkrāsota, ja uzstādīt krāsas iesniegšanas pareizu intensitāti.

Pārvietojiet smidzinātāju darba procesā vienmērīgi.

Ātrs smidzinātāja pārvietojums sedz virsmu ar planaku krāsas kārtu, lēns smidzinātāja pārvietojums izveido uz virsmas biežaku krāsas kārtu.

Sanesiet tikai vienu seguma kārtu.

Otro kārtu sanesat pēc tam, kad izžūs pirmais, ja vienas kārtas ir nepietiekami.

Tas ļaus izbēgt no pārāk liela krāsas patēriņa.

Pēc iespējas, izvairieties no smidzinātāja izslēgšanas un apstādinašanas.

Nedrīkst pagāzt smidzinātāju vairāk kā uz 45°.

TEHNISKĀ APKALPOŠANA

Uzmanību! Izstrādājums ir jāatslēdz no elektrotīkla barošanas tehniskās apkalpošanas procesā!

Pareiza apkope un ekspluatācija pagarina izstrādājuma darba termiņu un novērš nekārtību.

TĪRĪŠANA

Uzmanību! Obligāti atslēdziet izstrādājumu no barošanas tīkla, kad jūs veicat smidzinātāja vai rezervuāra tīrīšanu.

Pēc katra pielietojuma nepieciešami tīrīt platgali un smidzinātāja sprauslu no krāsas, citādi instruments var piesērēt un smidzinātājs nestrādās.

Instrumenta tīrīšanas nav uzskaitījums, ka garantiju apkalpošana.

Pēc katras smidzinātāja izmantošanas:

1. Darba beigumā pilnībā attīrīsiet rezervuāru ar šķīdinātāja palīdzību.
2. Uzlejiet mazliet šķīdinātāju rezervuārā un izsmidziniet viņu ar smidzinātāja palīdzību līdz tam laikam, kamēr no sprauslas izlīs tikai tīrs šķīdinātājs.
3. Pilnībā attīrīsiet caurulīti un filtru
4. Rūpīgi attīrīsiet sprauslu un platgali no krāsas atliekām.
6. Attīrīsiet smidzinātāja korpusu un viņa ventilāciju atveres no dubļiem un putekļiem ar audumu vai salveti palīdzību.

Noturīgus piesārņojumus rekomendējams noraidīt ar auduma palīdzību, kas ir šaslapināts ziepjūdenī.

NEKĀRTĪBU NOVĒRSĀNA

Dzinējs strādā, bet krāsa nav izsmidzināma vai izsmidzināma nevienmērīgi.

- 1) Sūcējcaurule nav pareizi uzstādīta
pareizi uzstādīsiet sūcējcaurulī.
- 2) Sūcējcaurules aizsērēšana.
notīrīsiet sūcējcaurulī
- 3) Sprauslas aizsērēšana.
notīrīsiet sprauslu
- 4) Filtra aizsērēšana.
notīrīsiet filtrs
- 5) Nav pareizi regulēts krāsas smidzināšanas intensitātes
noregulējiet krāsas smidzināšanas intensitāti.

Slihta smidzināšanas kvalitāte

- 1) Nav pareizi regulēts krāsas smidzināšanas intensitātes
noregulējiet krāsas smidzināšanas intensitāti.
- 2) Krāsas kārtas ir ļoti biezas
pārbaudiet krāsas stīgrību, pie nepieciešamības pielieciet šķīdinātāju

Izsmidzināmā krāsas kārtā pārmērīgi biezs

- 1) ja smidzinātājs nav attīrīts un nav smērēts, pistonga iestrēgs cilindrā
Izjauciet smidzinātāju un skalojiet viņu ar šķīdinātāju
- 2) Pārmērīga smidzināšanas intensitāte

Samazināsiet intensitāti ar regulatora pagriezīenu pulksteņa rādītāja virzienā. Divi planas kartas labāk, nekā viens biezs

- 3) Krāsa ir ļoti bieza
Pārbaudiet krāsas stīgrību un pie nepieciešamības pielieciet šķīdinātāju

Paaugstinātais trokšņains darba procesā.

- 1) ja pistonga iestrēgst cilindrā smidzinātājs nav attīrīts vai neiesmērējams
Izjauciet smidzinātāju un skalojiet viņu ar šķīdinātāju.

Nav smidzināšanas, dzinējs nestrādā.

- 1) Nav strāvas elektrotilklā
Noskaidrosiet iemeslu un pēc iespējas novērsīsiet viņu
- 2) Bojāts elektro tīkla kabelis
Aizstāsiet kabeli

Strādājošā dzinēja skaņa nav normālā

- 1) Ir uzstādīta krāsas smidzināšanas pārāk zema intensitāte
Palieliniet smidzināšanas intensitāti
- 2) ja piesūkt gaiss ir nepietiekami krāsas rezervuārā.
Pielieciet krāsas rezervuārā.
- 3) Nekārtns ir atšķaidīta krāsa
Pārbaudiet krāsas stīgrības līmeni
- 4) Piesērēja sūcējcaurule
notīrīsiet sūcējcaurulī.

«Apelsīnu garozas» rašanās uz apkrāsojamās virsmas.

- 1) Nekārtns izvēlas šķīdinātājs
Uzlasiet šķīdinātāju saskaņā ar krāsas ražotāja rekomendācijām.
- 2) Pārmērīgs attālums starp smidzinātāju un apkrāsojamo virsmu
Turat smidzinātāju tuvs pie apkrāsojamās virsmas.
- 3) Krāsa ir maz atšķaidīta
Pielieciet krāsā šķīdinātāju.

Lietuvių

ELEKTRINIS URKŠTUVAS

Numeriai žemiau esančiame tekste atitinka ant viršelio pateiktuose paveikslėliuose nurodytus numerius.

TECHNINIAI DUOMENYS

Įtampa, V	230
Srovės dažnis, Hz	50
Naudojamoji galia, W	350
Maksimalus purškimo greitis, g/min	200
Rezervuaro talpa, ml	600
Svoris, kg	2,6

ĮRENGINIO ELEMENTAI **A**

1. Korpusas
2. Dažų tiekimo reguliatorius
3. Jungiklis
4. Rankena
5. Dažų rezervuaras
6. Antgalis
7. Puodelis-viskozimetras

DARBO SAUGA

Atidžiai perskaitykite šią instrukciją! Įrenginį eksploatuoti ir atlikti techninio aptarnavimo darbus laikykitės instrukcijos nuorodų. Įrenginį netinkamai eksploatuojant ir blogai prižiūrint sutrumpėja jo eksploatavimo laikas. Taip pat perskaitykite atskirai pridedamą darbo saugos instrukciją!

- Visada patikrinkite, ar maitinimo tinklo įtampa atitinka įrenginio vardinėje lentelėje nurodytą įtampą.
- Šis gaminy yra su dviguba izoliacija, todėl jo papildomai įžeminti nereikia.
- Reguliariai patikrinkite, ar nepažeistas maitinimo laidas ir kištukas. Jei juos reikia pakeisti, kreipkitės į elektrotechnikos specialistą. Seną maitinimo laidą ir šakutę išmeskite.
- Nenaudokite pernelyg ilgų ilginamųjų laidų.
- Jei naudojate ant būgno susuktą ilginamąjį laidą, būtina jį visą išvynioti.
- Griežtai draudžiama nukreipti purkštuką į žmones ar gyvūnus. Stenkitės, kad dažų nepatektų ant odos.
- Leidžiama naudoti dažus ir tirpiklius, kurių užsidegimo temperatūra ne žemesnė kaip 32°C.
- Dirbkite tik gerai vėdinamose patalpose.
- Nerekomenduojama naudoti purkštuvą be antgalio.
- Draudžiama dirbti purkštuvu patalpose, kuriose yra gaisro ar sprogimo pavojus.

- Prieš pradėdami dirbti atidžiai apžiūrėkite darbo patalpą, ar nėra pavojų sukeliančių daiktų.
- Purškiami dažai gali būti pavojingi gyvybei. Būtinai atidžiai perskaitykite nurodymus ant dažų pakuotės.
- Dirbdami užsidėkite apsauginius akinius, o taip pat dažytojo kaukę ar respiratorių.
- Rekomenduojama dirbti su klausos apsaugos priemonėmis.
- Elektrinį purkštuvą, dažų rezervuarą ir purkštuką reguliariai valykite.
- Draudžiama purkšti dažus šalia ugnies šaltinių.
- Griežtai draudžiama dirbant rūkyti.
- Atidžiai perskaitykite gamintojo dažų skiedimo rekomendacijas.
- Prieš pildami į rezervuarą dažų ar prieš valydami purkštuką, atjunkite įrenginį nuo maitinimo tinklo.

NEDELSDAMI IŠJUNKITE ELEKTRINĮ PURKŠTUVĄ, JEI:

- Pažeistas maitinimo laidas;
- Pažeistas išjungiklis;
- Pastebėjote dūmų ar pajutote degančios izoliacijos kvapą.

DĖMESIO!

Geriamasis pirkėju! Gamintojas neprisiima atsakomybės, jei įrenginys sugedo dėl blogai praskiestų dažų.

EKSPLOATACIJA

PARUOŠIMAS **B**

Norint gauti geriausių rezultatų, prieš pradėdami dirbti su purkštuvu labai svarbu gerai paruošti darbinį paviršius ir iki tinkamo klampumo praskiesti dažus. Nuo dažomų paviršių reikia nuvalyti dulkes, purvą, tepalus ir pan. Nedažomiems paviršiams apsaugoti rekomenduojame naudoti dažymo juosteles. Dažai ar analogiškas skystis turi būti labai gerai išmaišyti, kad neiiktų gumulų, rutuliukų ar kietų dalelių. Draudžiama naudoti sieninius struktūrinius dažus, nes jie gali užkimšti purkštuką.

Skiedimas

Prieš pripildydami rezervuarą purškiamą medžiaga, būtinai atjunkite įrenginį nuo elektros tinklo.

- Daugelis dažų skirti dažyti teptuku, todėl naudojant purkštuvą, juos būtina atskiesti.
- Griežtai laikykitės gamintojo dažų, naudojamų su purkštuvu, skiedimo nurodymų.
- Reikiamą naudojamų dažų klampumą galima nustatyti su puodeliu-viskozimetru. Kad nustatytumėte reikiamą klampumą, pripildykite dažų puodelį iki viršaus. Pamatuokite per kiek laiko dažai subėgs atgal į skardinę. Žemiau pateiktoje lentelėje kiekvienam dažų tipui nurodytas rekomenduojamas laikas.

Dažų tipas	Subėgimo laikas, s
Lateksiniai dažai	24 - 28
Vandeniniai dažai	20 – 25
Gruntas	24 - 28
Lakai	20 – 25
Aliėjiniai dažai	18 – 22
Emalė	18 – 22
Aliumininiai dažai	22 – 25
Automobilinė hidroizoliacija	25 – 35
Medienos glaistas	28 – 35
Wood stains	Nothinningrequired

Jeigu dažai subėga per ilgesnį laiką, reikia atskiesti daugiau. Pilkite į dažus reikiamo skiediklio nedideliais kiekiais ir tikrinkite viskozimetru klampumą, kol gausite tinkamą klampumą. Kai kuriuose purškiamuose dažuose yra kietų dalelių ir grumstelių. Tokiu dažus prieš pilant į rezervuarą būtina išfiltruoti. Beicų ir medienos apsaugos priemonių skiesti nereikia.

PURŠKIMAS **C**

Pripildykite rezervuarą tinkamai paruoštais dažais. Prijunkite purkštuvą prie maitinimo tinklo. Laikykite purkštuvą virš nereikalingo ruošinio ir paspaudę jungiklį pradėkite purkšti. Regulatoriumi ② nustatykite reikiamą purškimo intensyvumą.

PURŠKIMO TECHNIKA **D E**

Kad pasiektumėte geriausių rezultatų, dirbdami purkštuvą nuo dažomo paviršiaus laikykite vienodu atstumu ir lygiagrečiai dažomam paviršiu.

Purkštuvą nuo paviršiaus laikykite 25-30 cm atstumu ir tolygiai vedžiokite purkštuvą iš vienos pusės į kitą arba aukštyn-žemyn. Nepurkškite kampu į paviršių: tokiu atveju dažai gali nubėgti. Purkštuvą vedžiokite tolygiai. Jei dažote didelius paviršius, taikykite kryžminį dažymo metodą, kaip pavaizduota E paveikslielyje.

Jei nustatytas per mažas dažų tiekimo intensyvumas, centre nudažoma per daug, dažai išsitaško ir nudažoma netolygiai.

Tinkamai nustačius dažų purškimo intensyvumą, nudažoma tolygiai ir lygiai.

Dirbdami purkštuvą vedžiokite tolygiai. Greitai vedžiodami purkštuvą, paviršius padengiamas plonu dažų sluoksniu, o purkštuvą vedžiodami lėčiau, padengiama storesniu sluoksniu. Iškart denkite tik vieną sluoksnį. Jei vieno dažų sluoksnio nepakanka, tai antrą sluoksnį galima dengti tik praėjus laikui, kurio reikia dažams išdžiūti (žr. dažų gamintojo rekomendacijas).

Jei dažote nedidelius paviršius, nustatykite mažą dažų tiekimo intensyvumą. Tokiu būdu išvengsite per didelio dažų išseikvojimo ir nereikalingo paviršiaus dažymo.

Jei galite, dažydami stenkitės nesustoti ir purkštuvą neišjungti. Nepalenkite purkštuvu daugiau kaip 45° kampu.

TECHNINIS APTARNAVIMAS

Dėmesio! Atliekant techninio aptarnavimo darbus įrenginys turi būti atjungtas nuo elektros tinklo! Įrenginį tinkamai naudojant ir prižiūrint, pailgėja jo eksploatacavimo laikas ir jis apsaugomas nuo gedimų.

VALYMAS

Dėmesio! Prieš pradėdami valyti purkštuvą ar rezervuarą, būtinai iš elektros tinklo ištraukite kištuką.

Po kiekvieno įrenginio naudojimo nuo purkštuvo antgalio ir purkštuko būtina nuvalyti dažus, priešingu atveju jie gali užsikimšti ir purkštuvą kitą kartą įjungus neveiks. Valymas neįeina į garantinio aptarnavimo paslaugų sąrašą.

Po kiekvieno purkštuvo naudojimo:

1. Baigę darbą tirpikliu, skirtu dažams skiesti, gerai išvalykite rezervuarą.
2. Į rezervuarą įpilkite šiek tiek skiediklio ir purškite jį purkštuvu, kol iš purkštuko pradės purkšti švarus skiediklis.
3. Gerai išvalykite dažų filtrą ir vamzdelį.
4. Nuo purkštuko ir antgalio kruopščiai nuvalykite dažų likučius.
6. Nuo purkštuvo korpuso ir ventilicinių angų skudurėliu ar servetėle nuvalykite nešvarumus ir dulkes.

Įsisenėjusius nešvarumus rekomenduojama valyti muiliname vandenyje suvilgytu skudurėliu.

GEDIMŲ ŠALINIMAS

Variklis veikia, bet dažai nepurškiami arba purškiami netolygiai.

- 1) Netinkamai nustatytas įsiurbiamasis vamzdelis. Tinkamai nustatykite įsiurbiamąjį vamzdelį.
- 2) Užsikimšęs įsiurbiamasis vamzdelis. Išvalykite įsiurbiamąjį vamzdelį.
- 3) Užsikimšęs purkštukas. Išvalykite purkštuką.
- 4) Užtreštas filtras. Išvalykite filtrą.
- 5) Netinkamai nustatytas dažų purškimo intensyvumas. Tinkamai nustatykite dažų purškimo intensyvumą.

Bloga purškimo kokybė.

- 1) Netinkamai nustatytas dažų purškimo intensyvumas. Tinkamai nustatykite dažų purškimo intensyvumą.
- 2) Labai storas dažų sluoksnis. Patikrinkite dažų klampumą ir, jei reikia, įpilkite skiediklio.

Pernelyg storas purškiamų dažų sluoksnis.

- 1) Purkštuvą neišvalytas ir nepateptas, todėl pistonas užstringa cilindre. Išardykite purkštuvą ir skiedikliu jį išplaukite.
- 2) Per didelis purškimo intensyvumas. Sumažinkite intensyvumą, t.y. pasukite reguliatorių pagal laikrodžio rodyklę. Geriau dengti du plonus dažų sluoksnius negu vieną storą.
- 3) Dažai labai tiršti. Patikrinkite dažų klampumą ir, jei reikia, įpilkite skiediklio.

Veikdamas purkštuvą sklaidžia daugiau triukšmo.

- 1) Purkštuvą neišvalytas ir nepateptas, todėl pistonas užstringa cilindre. Išardykite purkštuvą ir skiedikliu jį išplaukite.

Dažai nepurškiami, variklis neveikia.

- 1) Elektros tinkle nėra srovės. Išsiaiškinkite priežastį ir, jei galite, ją pašalinkite.
- 2) Pažeistas maitinimo laidas. Pakeiskite laidą.

Iš veikiančio variklio sklinda nejprastas garsas.

- 1) Nustatytas per mažas dažų purškimo intensyvumas. Padidinkite purškimo intensyvumą.
- 2) Rezervuare nepakankamai dažų, todėl įsiurbiamas oro. Į rezervuarą įpilkite daugiau dažų.
- 3) Dažai netinkamai praskiesti. Patikrinkite dažų klampumą.
- 4) Užsikimšęs įsiurbiamasis vamzdelis. Išvalykite įsiurbiamąjį vamzdelį.

Ant dažomo paviršiaus susidaro «apelsino žievelė».

- 1) Netinkamai parinktas skiediklis. Parinkite skiediklį laikydamiesi dažų gamintojo reikalavimų.
- 2) Per didelis atstumas tarp purkštuvo ir dažomo paviršiaus. Purkštuvą laikykite arčiau dažomo paviršiaus.
- 3) Dažai nepakankamai praskiesti. Į dažus įpilkite daugiau skiediklio.

РАСПЫЛИТЕЛЬ ЭЛЕКТРИЧЕСКИЙ

Цифры, приведенные ниже в тексте, относятся к рисункам на обороте обложки.

ТЕХНИЧЕСКИЕ ХАРАКТЕРИСТИКИ

Напряжение, В	230
Частота тока, Гц	50
Потребляемая мощность, Вт	350
Максимальная скорость распыления, г/мин	200
Емкость резервуара, мл	600
Вес, кг	2,6

КОМПЛЕКТНОСТЬ

Распылитель электрический
Гибкий удлинитель
Чашка-вискозиметр

УСТРОЙСТВО **A**

1. Корпус
 2. Регулятор подачи краски
 3. Выключатель
 4. Рукоятка
 5. Резервуар для краски
 6. Раструб
- Чашка-вискозиметр

ТЕХНИКА БЕЗОПАСНОСТИ

Внимательно изучите данную инструкцию!
Строго следуйте правилам инструкции в процессе эксплуатации и технического обслуживания. Неправильная эксплуатация и ненадлежащий уход существенно сокращают срок службы данного изделия. Прочитайте также отдельно приложенную инструкцию по технике безопасности!

- Всегда проверяйте соответствие напряжения сети питания напряжению, указанному на шильдике инструмента.
- Данное изделие имеет двойную изоляцию. Поэтому заземление не требуется.
- Регулярно проверяйте шнур питания и вилку на предмет повреждений. При необходимости заменить обратитесь к квалифицированному электрику. Немедленно выбрасывайте старый шнур питания или вилку после замены.
- Не рекомендуется использовать чрезмерно длинные удлинители шнура питания.
- Если Вы используете удлинитель на катушке, то он должен быть полностью размотан.
- Строжайше запрещается направлять сопло электрического распылителя на людей или животных. Избегайте распыления краски на кожу.

- Разрешается использовать краски и растворители, у которых температура возгорания не ниже 32°С.
- Работайте только в хорошо вентилируемых помещениях.
- Не рекомендуется эксплуатировать распылитель без раструба.
- Запрещается работать с распылителем в помещениях, где есть вероятность возгорания или взрыва.
- Рекомендуется внимательно изучить рабочее помещение на предмет возникновения опасности перед тем, как приступить к работе.
- Распыляемые краски могут быть опасны для жизни. Обязательно внимательно изучите маркировку на банке с краской.
- Во время работы обязательно наденьте защитные очки, а также малярную маску или респиратор.
- Рекомендуется работать в защитных наушниках.
- Следите за чистой электрического распылителя, резервуара для краски и сопла.
- Запрещается распылять краску рядом с источниками огня.
- Строжайше запрещено курить в процессе работы.
- Внимательно прочтите рекомендации производителя краски по её разбавлению.
- Перед тем, как заполнять резервуар для краски или чистить сопло, отключите изделие от сети питания.

Немедленно отключите электрический распылитель, если:

- Вы обнаружили поломки или неисправности в кабеле электропитания.
- При поломке выключателя.
- При появлении дыма или запаха горелой изоляции.

ВНИМАНИЕ!

Уважаемый покупатель! Производитель не несет ответственности за поломки электрического распылителя, вызванные применением неправильно разведённых красок.

ЭКСПЛУАТАЦИЯ

ПОДГОТОВКА **B**

Для получения наилучших результатов очень важно подготовить рабочую поверхность и развести краску до правильной вязкости перед работой с распылителем.

Окрашиваемые поверхности должны быть очищены от пыли, грязи, смазки и т.п. Рекомендуется использовать креповую ленту для защиты поверхностей, не подлежащих окраске.

Краска или аналогичная жидкость должны быть тщательно размешаны, не должны содержать сгустков, комков или твердых частиц.

Запрещается использовать текстурные стеновые краски, т.к. они могут засорить сопло.

РАЗБАВЛЕНИЕ

Обязательно отключите изделие от сети электропитания перед тем, как заполнить резервуар распыляемыми материалами.

- Большинство красок предназначены для нанесения при помощи малярной кисти и для использования с распылителем требуют дополнительного разведения.
- Строго следуйте инструкциям производителя по разведению краски для распылителя.
- Правильную вязкость используемой краски можно определить при помощи чашки-вискозиметра. Чтобы определить правильную вязкость, заполните чашку до краев краской. Замерьте, сколько времени потребуется, чтобы краска полностью стекла обратно в банку. В нижеприведенной таблице указано рекомендуемое время для каждого типа материалов.

Тип краски	Время стекания, с
Латексные краски	24 - 28
Краски на водной основе	20 - 25
Грунтовки	24 - 28
Лаки	20 - 25
Масляные краски	18 - 22
Эмали	18 - 22
Алюминиевые краски	22 - 25
Автомобильная гидроизоляция	25 - 35
Шпатлевка для дерева	28 - 35

Если времени уходит больше, чем рекомендовано, требуется дальнейшее разведение. Добавляйте соответствующий растворитель в небольших количествах и проверяйте вязкость с помощью вискозиметра до получения требуемой вязкости. Некоторые распыляемые материалы содержат твердые частицы и комки. Такие материалы должны быть отфильтрованы перед заполнением резервуара. Морилки и составы для защиты древесины разведения не требуют.

РАСПЫЛЕНИЕ **C**

Наполните резервуар правильно подготовленной краской. Подключите распылитель к электрической сети. Наведите распылитель на ненужный материал и, нажав на выключатель, начните распыление. Отрегулируйте необходимую интенсивность распыления при помощи регулятора ②.

ТЕХНИКА РАСПЫЛЕНИЯ **D E**

Для достижения наилучших результатов держите распылитель на одном расстоянии и параллельно окрашиваемой поверхности во время работы.

Держите сопло на расстоянии 25-30 см от поверхности и равномерно перемещайте распылитель из стороны в сторону или вверх-вниз. Не распыляйте под углом к поверхности: это может привести к образованию подтеков краски. Двигайте распылитель плавно. Когда окрашиваете большие поверхности, используйте рисунок крест на крест, как показано на рисунке E.

Слабая интенсивность подачи краски ведет к чрезмерному окрашиванию по центру разбрызгивания и к неравномерной покраске.

Установка правильной интенсивности распыления краски ведет к равномерному и ровному окрашиванию.

Равномерно перемещайте распылитель в процессе работы. Быстрое перемещение распылителя приводит к более тонкому покрытию поверхности краской, а медленное перемещение распылителя обеспечивает образование более толстого слоя. Наносите одновременно только один слой покрытия. Если одного слоя недостаточно, то следует наносить второй слой только по прошествии времени, необходимого для высыхания краски (см. рекомендации производителя краски).

При окраске небольших поверхностей установите небольшую интенсивность подачи краски. Это позволит избежать слишком большого расхода краски и излишней окраски поверхности. По возможности, избегайте остановки и выключения распылителя. Не наклоняйте распылитель более чем на 45°.

ТЕХНИЧЕСКОЕ ОБСЛУЖИВАНИЕ



Внимание! Изделие должно быть отключено от сети электропитания в процессе технического обслуживания!

Правильные уход и эксплуатация продлевают срок работы изделия и предотвращают неполадки.

ЧИСТКА



Внимание! Обязательно отключайте изделие от сети питания, когда вы проводите чистку распылителя или резервуара.

Необходимо очищать раструб и сопло распылителя от краски после каждого применения, иначе может возникнуть засор, и распылитель не будет работать при последующем включении. Очистка не входит в перечень услуг, предоставляемых в рамках гарантийного обслуживания.

После каждого использования распылителя:

1. Полностью очистите резервуар по окончании работы при помощи растворителя для разведения краски.
2. Налейте немного растворителя в резервуар и распыляйте его при помощи распылителя до тех пор, пока из сопла не будет выходить только чистый растворитель.
3. Полностью очистите трубку и фильтр для краски.
4. Тщательно очистите сопло и раструб от остатков краски.
6. Очистите корпус распылителя и его вентиляционные отверстия от грязи и пыли тканью или салфеткой.

Устойчивые загрязнения рекомендуется удалять при помощи ткани, смоченной в мыльной воде.

Чистка воздушного фильтра **F**

- Снимите крышку фильтра (А).
- Выньте фильтрующий элемент и тщательно промойте его.
- Установите на место фильтрующий элемент и крышку (А).
- Убедитесь, что крышка фильтра закрыта плотно.

УСТРАНЕНИЕ НЕПОЛАДОВ

Двигатель работает, но краска не распыляется или распыляется неравномерно.

- 1) Всасывающая трубка неправильно установлена.
Правильно установите всасывающую трубку.
- 2) Засорение всасывающей трубки.
Прочистите всасывающую трубку.
- 3) Засорение сопла.
Прочистите сопло.
- 4) Засорение фильтра.
Прочистите фильтр.
- 5) Неправильная регулировка интенсивности распыления краски.
Отрегулируйте интенсивность распыления краски.

Плохое качество распыления.

- 1) Неправильная регулировка интенсивности распыления краски.
Отрегулируйте интенсивность распыления краски.
- 2) Слой краски очень толстый.
Проверьте вязкость краски, при необходимости добавьте растворитель.

Распыляемый слой краски чрезмерно толстый.

- 1) Распылитель не очищен и не смазан, в результате чего пистон застревает в цилиндре.
Разберите распылитель и промойте его с помощью растворителя.
- 2) Чрезмерная интенсивность распыления.
Уменьшите интенсивность поворотом регулятора по часовой стрелке. Два тонких слоя краски лучше, чем один толстый.
- 3) Краска очень густая.
Проверьте вязкость краски и при необходимости добавьте растворитель.

Повышенная шумность в процессе работы.

- 1) Распылитель не очищен или не смазан, в результате пистон застревает в цилиндре.
Разберите распылитель и промойте его растворителем.

Нет распыления, двигатель не работает.

- 1) Нет тока в электросети.
Выясните причину и по возможности устраните ее.
- 2) Поврежден кабель электропитания.
Замените кабель.

Ненормальный звук работающего двигателя.

- 1) Установлена слишком низкая интенсивность распыления краски.
Увеличьте интенсивность распыления.
- 2) Недостаточно краски в резервуаре, в результате чего подсасывается воздух.
Долейте краски в резервуар.
- 3) Неправильно разбавлена краска.
Проверьте уровень вязкости краски.
- 4) Засорилась всасывающая трубка.
Прочистите всасывающую трубку.

Появление на окрашиваемой поверхности «апельсиновой корки».

- 1) Неправильно подобран растворитель.
Подберите растворитель согласно рекомендациям производителя краски.
- 2) Чрезмерное расстояние между распылителем и окрашиваемой поверхностью.
Держите распылитель ближе к окрашиваемой поверхности.
- 3) Недостаточно разбавлена краска.
Добавьте в краску растворитель.

Қазақша

ЭЛЕКТР ТОЗАҢДАТҚЫШ

Төмендегі мәтінде берілген сандар мұқабаның екінші жағындағы суреттерге қатысты.

ТЕХНИКАЛЫҚ СИПАТТАМАЛАР

Кернеу, В	230
Ток жиілігі, Гц	50
Тұтынылатын қуат, Вт	350
Максималды тозаңдату жылдамдығы, г/мин	200
Ыдыс сыйымдылығы, мл	600
Салмақ, кг	2,6

ҚҰРЫЛҒЫ **A**

1. Корпус
2. Бояу беру реттегіші
3. Сөндіргіш
4. Тұтқа
5. Бояуға арналған ыдыс
6. Кеңейтпе

Вискозиметр ыдысы

ҚАУІПСІЗДІК ТЕХНИКАСЫ

Пайдалану алдында осы нұсқаулықпен жете танысып шығыңыз!

Құрылғыны пайдалану және техникалық қызмет көрсету кезінде нұсқаулық ережелерін қатаң сақтаңыз. Қате пайдалану және жөнсіз күтім осы бұйымның қызмет мерзімін біршама қысқартады. Сонымен қатар қауіпсіздік техникасы жөніндегі жеке салынған нұсқаулықпен де танысып шығыңыз!

- Үнемі қорек желісі кернеуінің сайман заттаңбасында көрсетілген кернеуге сәйкестігін тексеріңіз.
- Осы бұйым қос оқшаулауға ие. Сондықтан жерлендіру талап етілмейді.
- Әрдайым қорек сымында және ашада зақымдану болмауын тексеріңіз. Айырбастау қажет болған жағдайда білікті электрикке жүгініңіз. Айырбастағаннан кейін ескі қорек сымын немесе ашаны бірден лақтырыңыз.
- Тым ұзын қорек сымын пайдалану ұсынылмайды.
- Егер Сіз орауыштағы ұзартқышты пайдаланып жатсаңыз, онда ол толығымен жазылған болуы керек.
- Электр тозаңдатқыштың соплосын адамдарға және жануарларға бағыттауға қатаң тыйым салынады. Бояудың теріге шашырауына жол бермеңіз.
- Тұтану температурасы 32°C кем емес бояуларды және еріткіштерді пайдалануға рұқсат етіледі.
- Тек жақсы желдетілетін жайларда ғана жұмыс істеңіз.
- Тоzaңдатқышты кеңейтпесіз пайдалануға болмайды.

- От шығу не болмаса жарылу қаупі бар жайларда тозаңдатқышпен жұмыс істеуге тыйым салынады.
- Жұмысқа кірсудің алдында жұмыс істейтін жайдың қауіптілік дәрежесін біліп алу ұсынылады.
- Тоzaңдатылатын бояулар өмірге қауіпті болуы мүмкін. Міндетті түрде бояу бар банкідегі таңбалаумен жете танысып алыңыз.
- Жұмыс кезінде қорғау көзілдірігін, бояу маскасын немесе респиратор киіп алыңыз.
- Қорғау құлаққаптарында жұмыс істеу ұсынылады.
- Электр тозаңдатқыштың, бояу ыдысының және сопланың тазалығына көңіл бөліңіз.
- Бояуды от жанында тозаңдатуға тыйым салынады.
- Жұмыс барысында шылым шегуге қатаң тыйым салынады.
- Бояу өндірушісінің оны сұйылту бойынша кеңестерін жақсылап оқып шығыңыз.
- Бояу ыдысын толтырудың алдында немесе соплоны тазалау алдында бұйымды қорек желісінен өшіріңіз.

МЫНА ЖАҒДАЙЛАРДА ЭЛЕКТР ТОЗАҢДАТҚЫШТЫ ӨШІРІҢІЗ, ЕГЕР:

- Электр қорек кабелінде бұзылулар немесе ақаулықтар тапсаңыз.
- Сөндіргіш сынған жағдайда.
- Күйген оқшаулауда түтін немесе иіс пайда болғанда.

НАЗАР АУДАРЫҢЫЗ!

Құрметті сатып алушы! Дұрыс ерітілмеген бояуларды қолданумен туындаған электр тозаңдатқыштың бұзылуына өндіруші жауапкершілік көтермейді.

ПАЙДАЛАНУ ДАЙЫНДЫҚ **B**

Жақсы нәтижелерге қолжеткізу үшін тозаңдатқышпен жұмыс істеудің алдында жұмыс бетін дайындау және бояуды дұрыс тұтқырлыққа дейін еріту өте маңызды.

Боялатын беттер шаңнан, кірден, майдан және т.б. тазартылған болуы қажет. Боялмайтын беттерді қорғау үшін бекіту таспасын пайдалану ұсынылады. Бояу және оған ұқсас сұйықтық жете араластырылуы қажет, онда қою заттар, кесектер немесе қатты бөлшектер болмауы қажет. Текстуралық қабырға бояуларын пайдалануға тыйым салынады, өйткені олар сопланы бітеп тастайды.

БОЯУДЫ ЕРІТУ

Ыдысты тозаңдатылатын материалмен толтырудың алдында бұйымды электр қорегі желісінен ажыратыңыз.

- Көптеген бояулар бояу жаққышының көмегімен жағуға арналған, сондықтан олар тозаңдатқышпен қолдану үшін қосымша ерітуді қажет етеді.
- Бояуды тозаңдатқыш үшін еріту жөніндегі өндірушінің нұсқауларын жете орындаңыз.
- Пайдаланылатын бояудың дұрыс тұтқырлығын вискозиметр ыдысының көмегімен анықтауға болады. Дұрыс тұтқырлықты анықтау үшін ыдысты шетіне дейін бояумен толтырыңыз. Бояу қайта банкіге толығымен ағу үшін қанша уақыт қажет екенін есептеңіз. Төменде көрсетілген кестеде материалдың әрбір типі үшін ұсынылатын уақыт көрсетілген.

Бояу типі	Ағу уақыты, с
Латекс бояуы	24 - 28
Суда ерітілген бояу	20 – 25
Астарлар	24 - 28
Лактар	20 – 25
Майлы бояу	18 – 22
Эмальдар	18 – 22
Алюминий бояуы	22 – 25
Автомобильді гидроқшаулағыш	25 – 35
Ағашқа арналған шпатлевка	28 – 35

Егер уақыт ұсынылғаннан көп кетсе, тағы да еріту ұсынылады. Тиісті еріткішті аз мөлшерлерде қосыңыз және қажетті тұтқырлыққа қол жеткізгенге дейін тұтқырлықты вискозиметрдің көмегімен тексеріңіз. Кейбір тозаңдатылатын материалдардың құрамында қатты бөлшектер және кесектер болады. Ондай материалдар ыдысты бояумен толтырудың алдында сүзгіден өткізілуі қажет. Морилкалар және ағашты қорғауға арналған заттар ерітуді қажет етпейді.

ТОЗАҢДАТУ C

Ыдысты дұрыс дайындалған бояумен толтырыңыз. Тозаңдатқышты электр желісіне қосыңыз. Тозаңдатқышты қажет емес материалға кигізіңіз және сөндіргішке басып, тозаңдатуды бастаңыз. Реттегіштің ② көмегімен қажетті тозаңдату қарқындылығын реттеп алыңыз.

ТОЗАҢДАТУ ТЕХНИКАСЫ D E

Жақсы нәтижелерге қол жеткізу үшін жұмыс барысында тозаңдатқышты боялатын бетке бір аралықта және параллель ұстаңыз. Соплоны беттен 25-30 см аралықта ұстаңыз және тозаңдатқышты бір жақтан екінші жаққа және жоғарыдан төменге бір қалыпты қозғалтыңыз. Бетке бұрыштан тозаңдатпаңыз: бұл бояудың ағуына алып келеді. Тозаңдатқышты бір қалыпты жылжытыңыз. Үлкен беттерді бояу кезінде айқасқан суретті пайдаланыңыз (E суретінде көрсетілген).

Бояу берудің әлсіз қарқындылығы тозаңдату орталығы бойынша мөлшерден тыс бояуға және біркелкі емес сырлауға алып келеді. Дұрыс тозаңдату қарқындылығын орнату біркелкі және дұрыс бояуға алып келеді. Жұмыс барысында тозаңдатқышты бір қалыпты жылжытыңыз. Тозаңдатқышты жылдам жылжыту бетті әлсіз бояуды, ал тозаңдатқышты баяу жылжыту бетті қалың бояуды қамтамасыз етеді. Бір мезгілде тек бір қабат жағу қажет. Егер бір қабат жеткіліксіз болса, екінші қабатты бірінші қабат кебуі қажет уақыт өткеннен кейін ғана жағу қажет (бояу өндірушісінің нұсқауын қараңыз).

Шағын беттерді бояу кезінде бояу берудің аз қарқындылығын орнатыңыз. Бұл бояудың мөлшерден артық шығындалуына және беттің тым қатты боялуына жол бермейді. Мүмкін болғанша, тозаңдатқыштың тоқтауына және сенуіне жол бермеңіз. Тозаңдатқышты 45° артық еңкейтпеңіз.

ТЕХНИКАЛЫҚ ҚЫЗМЕТ КӨРСЕТУ

Назар аударыңыз! Бұйым техникалық қызмет көрсету кезінде электр желісінен ажыратылған болуы қажет!

Дұрыс пайдалану және күту бұйымның жұмыс мерзімін ұзартады және ақаулықтарға жол бермейді.

ТАЗАЛАУ

Назар аударыңыз! Тозаңдатқышты немесе ыдысты тазалау кезінде бұйымды қорек желісінен міндетті түрде ажыратыңыз.

Әрбір қолданудан кейін тозаңдатқыштың кеңейтпесін және соплосын бояудан тазалау қажет, олай жасамаған жағдайда олар бітеліп, тозаңдатқыш келесі рет қосқанда жұмыс істемейтін болады. Тазалау кепілді қызмет көрсету аясында көрсетілетін қызметтер тізбесіне кірмейді.

ТОЗАҢДАТҚЫШТЫ ӨРБІР ПАЙДАЛАНҒАННАН КЕЙІН:

- 1) Жұмысты аяқтағаннан кейін ыдысты бояуды ерітуге арналған еріткіштің көмегімен толығымен тазалаңыз.
- 2) Ыдысқа аздап еріткіш қосыңыз және соплодан таза еріткіш шыққанға дейін оны тозаңдатыңыз.
- 3) Бояуға арналған түтікті және сүзгіні толығымен тазалаңыз.
- 4) Соплону және кеңейтпені бояу қалдықтарынан жете тазалаңыз.
- 6) Шүберектің немесе майлықтың көмегімен тозаңдатқыштың корпусын және оның желдету тесіктерін шаң мен кірден тазалаңыз.

Тұрақты ластануларды сабынды суға малынған шүберектің көмегімен тазалау ұсынылады.

АҚАУЛЫҚТАРДЫ ЖОЮ

Қозғалқыш жұмыс істейді, бірақ бояу тозаңдатылмайды немесе біркелкі тозаңдатылмайды.

- 1) Сору түтігі дұрыс орнатылмаған.
Сору түтігін дұрыс орнатыңыз.
- 2) Сору түтігі бітеліп қалды.
Сору түтігін тазалаңыз.
- 3) Соппо бітеліп қалды.
Соппону тазалаңыз.
- 4) Сүзгі бітеліп қалды.
Сүзгіні тазалаңыз.
- 5) Бояуды тозаңдатудың қарқындылығы қате реттелген.
Бояуды тозаңдатудың қарқындылығын реттеңіз.

Тоzaңдату сапасы нашар.

- 1) Бояуды тозаңдатудың қарқындылығы қате реттелген.
Бояуды тозаңдату қарқындылығын реттеңіз.
- 2) Бояу қабаты өте қалың.
Бояу тұтқырлығын тексеріңіз, қажет болған жағдайда еріткіш қосыңыз.

Тоzaңдатылатын бояу қабаты тым қалың.

- 1) Тоzaңдатқыш тазаланбаған және майланбаған, сондықтан пистон цилиндрде тұрып қалады.
Тоzaңдатқышты бөлшектеңіз және оны еріткіштің көмегімен жуып шығыңыз.
- 2) Тоzaңдату қарқындылығы тым жоғары.
Қарқындылықты реттегішті сағат тілі бағытында бұрау арқылы азайтыңыз. Екі жұқа бояу қабаты бір қалың қабатқа қарағанда жақсы.
- 3) Бояу тым қою.
Бояу тұтқырлығын тексеріңіз және қажет болған жағдайда еріткіш қосыңыз.

Жұмыс барысында тым қатты шуыл шығады.

- 1) Тоzaңдатқыш тазаланбаған немесе майланбаған, нәтижесінде пистон цилиндрде тұрып қалады.
Тоzaңдатқышты бөлшектеңіз және оны еріткішпен жуып шығыңыз.

Тоzaңдату жоқ, қозғалтқыш жұмыс істемейді.

- 1) Электр желісінде ток жоқ.
Себебін анықтаңыз және мүмкін болғанша оны кетіріңіз.
- 2) Электр қорек кабелі зақымданған.
Кабельді айырбастаңыз.

Жұмыс істеп тұрған қозғалтқыштың дыбысы бір қалыпты емес.

- 1) Бояуды тозаңдатудың тым төмен қарқындылығы орнатылған.
Тоzaңдату қарқындылығын ұлғайтыңыз.
- 2) Ыдыста бояу жеткіліксіз, сондықтан ауа шығады.
Ыдысқа бояудан құйыңыз.
- 3) Бояу дұрыс ерітілмеген.
Бояу тұтқырлығының деңгейін тексеріңіз.
- 4) Сору түтігі бітеліп қалған.
Сору тетігін тазалаңыз.

Боялып жатқан бетте «апельсин қабығының» пайда болуы.

- 1) Еріткіш дұрыс таңдалмаған.
Еріткішті бояу өндірушісінің кеңестеріне сәйкес таңдап алыңыз.
- 2) Тоzaңдатқыш және боялатын бет арасында тым үлкен қашықтық.
Еріткішті боялатын бетке жақын ұстаңыз.
- 3) Бояу жеткіліксіз ерітілген.
Бояуға еріткіш қосыңыз.

РОЗПИЛЮВАЧ ЕЛЕКТРИЧНИЙ

Цифри, наведені нижче в тексті, відносяться до малюнків на звороті обкладинки.

ТЕХНІЧНІ ХАРАКТЕРИСТИКИ

Напруга, В	230
Частота струму, Гц	50
Споживана потужність, Вт	350
Максимальна швидкість розпилювання, г/хв	200
Ємність резервуара, мл	600
Вага, кг	2,6

КОМПЛЕКТНІСТЬ ПОСТАЧАННЯ

Розпилювач електричний
Гнучкий подовжувач
Чашка-віскозиметр

УСТРІЙ A

1. Корпус
2. Регулятор подачі фарби
3. Вимикач
4. Рукоятка
5. Резервуар для фарби
6. Розтруб
7. Чашка-віскозиметр

ТЕХНІКА БЕЗПЕКИ

Уважно вивчіть дану інструкцію! Строго дотримуйтеся правил інструкції в процесі експлуатації й технічного обслуговування. Неправильна експлуатація й неправильний догляд суттєво скорочують термін служби даного виробу. Прочитайте також **окремо додану** інструкцію з техніки безпеки!

- Завжди перевіряйте відповідність напруги мережі живлення напрузі, зазначеній на маркувальній таблиці інструмента.
- Даний виріб має подвійну ізоляцію. Тому заземлення не потрібно.
- Регулярно перевіряйте шнур живлення й вилку на предмет ушкоджень. При необхідності заміни звертайтеся до кваліфікованого електрика. Негайно викидайте старий шнур живлення або вилку після заміни.
- Не рекомендується використовувати надмірно довгі подовжувачі шнура живлення.
- Якщо Ви використовуєте подовжувача на котушці, він повинен бути повністю розмотаний.

- Суворо забороняється спрямовувати сопло електричного розпилювача на людей або тварин. Уникайте розпилення фарби на шкіру.
 - Дозволяється використовувати фарби й розчинники, у яких температура загоряння не нижче 32°C.
 - Працюйте тільки в добре вентильованих приміщеннях.
 - Не рекомендується експлуатувати розпилювач без розтруба.
 - Забороняється працювати з розпилювачем у приміщеннях, де є ймовірність загоряння або вибуху.
 - Рекомендується уважно вивчити робоче приміщення на предмет виникнення небезпеки перед тим, як розпочинати роботу.
 - Розпорошені фарби можуть становити небезпеку для життя. Обов'язково уважно вивчіть маркування на банці з фарбою.
 - Під час роботи обов'язково вдягніть захисні окуляри, а також малярську маску або респіратор.
 - Рекомендується працювати в захисних навушках.
 - Стежте за чистотою електричного розпилювача, резервуара для фарби й сопла.
 - Розпорошені фарби можуть становити небезпеку для життя. Обов'язково уважно вивчіть маркування на банці з фарбою.
 - Під час роботи обов'язково вдягніть захисні окуляри, а також малярську маску або респіратор.
 - Рекомендується працювати в захисних навушках.
 - Стежте за чистотою електричного розпилювача, резервуара для фарби й сопла.
 - Забороняється розпорошувати фарбу поруч із джерелами вогню.
 - Суворо заборонено палити в процесі роботи.
 - Уважно прочитайте рекомендації виробника фарби по її розведенню.
 - Перед тим, як заповнювати резервуар для фарби або очистити сопло, відключіть виріб від мережі живлення.
- Негайно відключіть електричний розпилювач, якщо:
- Ви виявили поломки або несправності в кабелі електроживлення.
 - При поломці вимикача.
 - З появою диму або запаху горілої ізоляції.

УВАГА!

Шановний покупець! Виробник не несе відповідальності за поломки електричного розпилювача, викликані застосуванням неправильного розведених фарб.

ЕКСПЛУАТАЦІЯ

ПІДГОТОВКА B

Для одержання найкращих результатів дуже важливо підготувати робочу поверхню й розвести фарбу до правильної в'язкості перед роботою з розпилювачем.

Поверхні, що фарбуються, повинні бути очищені від пилу, бруду, мастила і т.ін. Рекомендується використовувати крепову стрічку для захисту поверхонь, що не підлягають фарбуванню. Фарба або аналогічна рідина повинні бути ретельно розмішані, не повинні містити згустків, грудок або твердих часток. Забороняється використовувати текстурні стінні фарби, тому що вони можуть засмітити сопло.

РОЗВЕДЕННЯ

Обов'язково відключіть виріб від мережі електроживлення перед тим, як заповнити резервуар розпорошуваними матеріалами.

- Більшість фарб призначена для нанесення за допомогою малярської щітки й для використання з розпилювачем вимагають додаткового розведення.
- Неухильно дотримуйтеся інструкцій виробника по розведенню фарби для розпилювача.
- Правильну в'язкість використовуваної фарби можна визначити за допомогою чашки-віскозиметра. Щоб визначити правильну в'язкість, заповніть чашку фарбою по вінця.

Замірте, скільки часу буде необхідно для того, щоб фарба повністю стікла назад у банку. У нижченаведеній таблиці зазначено рекомендований час для кожного типу матеріалів.

Тип фарби	Час стікання, с
Латексні фарби	24 - 28
Фарби на водній основі	20 - 25
Ґрунтовки	24 - 28
Лаки	20 - 25
Масляні фарби	18 - 22
Емалі	18 - 22
Алюмінієві фарби	22 - 25
Автомобільна гідроізоляція	25 - 35
Шпаклівка для дерева	28 - 35

Якщо часу йде більше, ніж рекомендовано, потрібне подальше розведення. Додавайте відповідний розчинник у невеликих кількостях і перевіряйте в'язкість за допомогою віскозиметра до одержання необхідної в'язкості. Деякі розпорошені матеріали містять тверді частки й грудки. Такі матеріали повинні бути відфільтровані перед заповненням резервуара.

Морилки й сполуки для захисту деревини розведення не вимагають.

РОЗПИЛЕННЯ **C**

Наповніть резервуар правильно підготовленою фарбою. Підключіть розпилювач до електричної мережі. Спрямуйте розпилювач на непотрібний матеріал і почніть розпилення, натиснувши на вимикач. Відрегулюйте необхідну інтенсивність розпилення за допомогою регулятора ②.

ТЕХНІКА РОЗПИЛЕННЯ **D E**

Для досягнення найкращих результатів тримайте розпилювач під час роботи на одній відстані та паралельно фарбованій поверхні. Тримаєть сопло на відстані 25-30 см від поверхні й рівномірно пересувайте розпилювач зі сторони убик або нагору-долилиць. Не розпорошуйте під кутом до поверхні: це може привести до утворення патьоків фарби. Рухайте розпилювач плавно. При фарбуванні більших поверхонь використовуйте малюнок хрест на хрест, як показано на малюнку E.

Слабка інтенсивність подачі фарби веде до надмірного фарбування по центру розпилювання й нерівномірного фарбування. Установка правильної інтенсивності розпилення фарби веде до рівномірного й рівного фарбування.

Рівномірно пересувайте розпилювач у процесі роботи. Швидке пересування розпилювача приводить до тонкішого покриття поверхні фарбою, а повільне переміщення розпилювача забезпечує утворення грубішого шару. Наносить одночасно тільки один шар покриття. Якщо одного шару недостатньо, то слід наносити другий шар тільки по закінченні часу, необхідного для висихання фарби (див. рекомендації виробника фарби).

При фарбуванні невеликих поверхонь встановіть невелику інтенсивність подачі фарби. Це дозволить уникнути занадто великої витрати фарби й надмірного фарбування поверхні. При можливості, уникайте зупинки й вимикання розпилювача. Не нахильте розпилювач більш ніж на 45°.

ТЕХНІЧНЕ ОБСЛУГОВУВАННЯ

Увага! Виріб повинний бути відключений від мережі електроживлення в процесі технічного обслуговування!

Правильний догляд і експлуатація продовжують термін роботи виробу й запобігають неполадкам.

ЧИЩЕННЯ

Увага! Обов'язково відключайте виріб від мережі живлення, коли ви проводите чищення розпилювача або резервуара.

Необхідно очищати розтруб і сопло розпилювача від фарби після кожного застосування, інакше може виникнути засмічення, і розпилювач не буде працювати при наступному включенні. Очищення не входить в перелік послуг, що надаються в рамках гарантійного обслуговування.

ПІСЛЯ КОЖНОГО ВИКОРИСТАННЯ РОЗПИЛЮВАЧА:

1. Повністю очистіть резервуар по закінченню роботи за допомогою розчинника для розведення фарби.
 2. Налийте небагато розчинника в резервуар і розпорошуйте його за допомогою розпилювача доти, поки із сопла не буде виходити тільки чистий розчинник.
 3. Повністю очистіть трубку й фільтр для фарби.
 4. Ретельно очистіть сопло й розтруб від залишків фарби.
 6. Очистіть корпус розпилювача і його вентиляційні отвори від бруду й пилу тканиною або серветкою.
- Стойкі забруднення рекомендується видаляти за допомогою тканини, змоченої в мильній воді.

УСУНЕННЯ НЕПОЛАДОК

Двигун працює, але фарба не розпорошується або розпорошується нерівномірно.

- 1) Усмоктувальна трубка неправильно встановлена.
Правильно встановіть усмоктувальну трубку.
- 2) Засмічення усмоктувальної трубки.
Прочистіть усмоктувальну трубку.
- 3) Засмічення сопла.
Прочистіть сопло.
- 4) Засмічення фільтра.
Прочистіть фільтр.
- 5) Неправильне регулювання інтенсивності розпилення фарби.
Відрегулюйте інтенсивність розпилювання фарби

Погана якість розпилювання

- 1) Неправильне регулювання інтенсивності розпилення фарби.
Відрегулюйте інтенсивність розпилення фарби.
- 2) Шар фарби дуже товстий.
Перевірте в'язкість фарби, при необхідності додайте розчинник.

Шар розпорошеної, фарби надмірно товстий

- 1) Розпилювач не очищений і не змащений, у результаті чого пістон застряє в циліндрі.
Розберіть розпилювач і промийте його за допомогою розчинника.
- 2) Надмірна інтенсивність розпилення.
Зменшіть інтенсивність поворотом регулятора за годинниковою стрілкою. Два тонкі шари фарби краще, ніж один товстий.
- 3) Фарба дуже густа.
Перевірте в'язкість фарби й при необхідності додайте розчинник.

Підвищений шум у процесі роботи

- 1) Розпилювач не очищений або не змащений, у результаті пістон застряє в циліндрі.
Розберіть розпилювач і промийте його розчинником.

Немає розпилення, двигун не працює

- 1) Немає струму в електромережі.
З'ясуєте причину й по можливості усуньте її.
- 2) Ушкоджений кабель електроживлення.
Замініть кабель.

Ненормальний звук працюючого двигуна

- 1) Установлена занадто низька інтенсивність розпилення фарби.
Збільшіть інтенсивність розпилення.
- 2) Недостатньо фарби в резервуарі, у результаті чого засмоктується повітря.
Долийте фарби в резервуар.
- 3) Неправильно розведена фарба.
Перевірте рівень в'язкості фарби.
- 4) Засмітилася усмоктувальна трубка.
Прочистіть усмоктувальну трубку.

Поява на фарбованій поверхні «помаранчевої кірки»

- 1) Неправильно підібраний розчинник.
Підберіть розчинник згідно з рекомендаціями виробника фарби.
- 2) Надмірна відстань між розпилювачем і фарбованою поверхнею.
Тримайте розпилювач ближче до фарбованої поверхні.
- 3) Недостатньо розведена фарба.
Додайте у фарбу розчинник.

ROZPYLACZ ELEKTRYCZNY

Niżej wymienione cyfry w tekście należą do rysunków na odwrocie okładki.

DANE TECHNICZNE

Napięcie, V	230
Częstotliwość prądu, Hz	50
Moc pobierana, Wat	350
Prędkość maksymalna natryskiwania, g/min	200
Pojemność zbiornika, ml	600
Waga, kg	2,6

KONSTRUKCJA **A**

1. Obudowa
2. Regulator podania farby
3. Wylłącznik
4. Rękojeść
5. Zbiornik do farby
6. Kielich
7. Mieszka-lepkościomierz

REGUŁY BHP

Uważnie przeczytaj niniejsze przepisy! Ścisłe przestrzegaj przepisów w trakcie eksploatacji i obsługi technicznej. Nieprawidłowa eksploatacja i niewłaściwy doгляд istotnie obniżają okres działania danego wyrobu.

Przeczytaj również oddzielnie dołączone przepisy BHP!

- Zawsze sprawdzaj czy napięcie w sieci zasilającej odpowiada napięciu wskazanemu na tabliczce narzędzia.
- Dany wyrób ma podwójną izolację. Dlatego uziemienie nie jest potrzebne.
- Regularnie sprawdzaj czy kabel zasilający i wtyczka nie są uszkodzone. W razie konieczności wymiany zwróć się do wykwalifikowanego elektryka. Natychmiast po wymianie wyrzuc stary kabel zasilania lub wtyczkę.
- Nie jest zalecane użycie nadmiernie długich przedłużaczy.
- Jeśli korzystasz z przedłużacza bębnowego, musi on być rozwinięty do końca.
- Jest zdecydowanie zabronione kierowanie dyszy rozpylacza elektrycznego na ludzi i zwierząt. Unikaj rozpylania farby na skórę.
- Zezwala się korzystanie z farb i rozpylaczy, których temperatura zapalania się nie jest niższa od 32°C.
- Pracuj tylko w dobrze wentylowanym pomieszczeniu.
- Nie jest zalecane korzystanie z rozpylacza bez kielicha.

- Zabrania się pracy z rozpylaczem w pomieszczeniach, w których istnieje możliwość zapalania się lub wybuchu.
- Zaleca się przeprowadzenie przeglądu pomieszczenia roboczego w celu likwidacji niebezpieczeństw przed rozpoczęciem pracy.
- Natryskiwane farby mogą być niebezpieczne dla życia. Obowiązkowo uważnie zbadaj napisy na puszcze z farbą.
- Podczas pracy obowiązkowo załóż okulary ochronne oraz maskę malarską lub półmaskę.
- Zalecane jest założenie nauszników ochronnych podczas pracy. • Dbaj o czystość rozpylacza elektrycznego, zbiornika do farby i dyszy.
- Zabrania się natryskiwania farby w pobliżu źródeł ognia.
- Zdecydowanie zabrania się palenia podczas pracy.
- Uważnie przeczytaj przepisy producenta farby dotyczącej jej rozcieńczania.
- Zanim będziesz wypełniał zbiornik do farb lub będziesz czyścić dyszę, odłącz wyrób z sieci zasilającej.

NATYCHMIASTOWO ODŁĄCZ ROZPYLACZ ELEKTRYCZNY Z SIECI W PRZYPADKU:

- Zepsucia się lub uszkodzenia kabla zasilającego.
- Uszkodzenia wylłącznika.
- Ukazania się dymu lub zapachu palonej izolacji.

UWAGA!



Szanowny konsumencie! Producent nie ponosi odpowiedzialności za uszkodzenia rozpylacza elektrycznego, spowodowane przez zastosowanie nieprawidłowo rozcieńczonych farb.

EKSPLOATACJA

ROBOTY PRZYGOTOWAWCZE **B**

W celu osiągnięcia najlepszych wyników bardzo ważne jest przygotowanie powierzchni roboczej i rozcieńczanie farby do odpowiedniej lepkości przed rozpoczęciem robót z rozpylaczem.

Powierzchni malowane muszą być oczyszczone z pyłu, brudu, smarów itp.

Zalecane jest stosowanie taśmy ochronnej w celu zabezpieczenia powierzchni nie podlegających pomalowaniu.

Farba lub analogiczny płyn muszą być dobrze przemieszane, nie mogą zawierać skrzepów, gruzelków lub cząstek twardych.

Zabrania się stosowania teksturowych farb do ścian, ponieważ mogą one zapchać dyszę.

ROZCIEŃCZANIE

Obowiązkowo odłącz wyrób z sieci zasilania zanim wypełnisz zbiornik materiałami do rozpylania.

- Farby są w większości przeznaczone do powlekania przy pomocy mazaka. W celu natryskiwania potrzebują dodatkowego rozcieńczania.

- Uważnie przestrzegaj przepisów producenta dotyczących rozcieńczania farby w celu jej natryskiwania.
- Czy lepkość stosowanej farby jest należąca można ustalić przy pomocy miseczki-lepkościomierza. Aby ustalić należytą lepkość wypełnij miseczkę farbą po brzegi. Wymierz ile czasu będzie potrzebne na całkowite ściekanie farby z powrotem do puszki. W poniższej tablicy zaznaczone są terminy czasowe do każdego typu materiałów.

Typ farby	Okres ściekania, sek.
Farby lateksowe	24 – 28
Farby wodne	20 – 25
Grunty	24 - 28
Lakier	20 – 25
Farby olejne	18 – 22
Emalie	18 – 22
Farby aluminiowe	22 – 25
Samochodowa izolacja przeciwwilgociowa	25 – 35
Szpachlówka do drewna	28 – 35

Jeśli będzie potrzebne więcej czasu, niż jest zalecane, potrzebne jest dalsze rozcieńczanie. Dodaj odpowiedni rozpuszczalnik w małej ilości i sprawdź lepkość przy pomocy lepkościomierza do osiągnięcia wymaganej lepkości. Niektóre z natrykiwanych materiałów zawierają twarde cząsteczki i gruzelki. Takie materiały muszą być filtrowane przed wypełnieniem zbiornika. Składy do głębokiego farbowania i ochrony drewna nie potrzebują rozcieńczania.

NATRYSKIWANIE **C**

Wypełnij zbiornik właściwie przygotowaną farbą. Podłącz rozpylacz do sieci elektroenergetycznej. Skieruj rozpylacz na niepotrzebny materiał i, naciskając na wyłącznik, zacznij natryskiwanie. Wyreguluj potrzebną intensywność natryskiwania przy pomocy regulatora ②.

TECHNIKA NATRYSKIWANIA **D E**

Podczas pracy, w celu osiągnięcia najlepszych wyników, trzymaj rozpylacz na jednakowej odległości i równolegle do farbowanej powierzchni. Trzymaj dyszę na odległości 25-30 cm od powierzchni i równomiernie przemieszczaj rozpylacz ze strony w stronę lub z góry na dół. Nie rozpylaj pod kątem do powierzchni: może to spowodować powstanie zacieków farby. Poruszaj rozpylaczem płynnie. Kiedy malujesz wielkie powierzchnie, użyj wzoru krzyżowego, jak jest

pokazane na rysunku E.

Słaba intensywność podania farby podczas natryskiwania powoduje nadmierne zabarwienie części centralnej powierzchni i nierównomierne pomalowanie. Prawidłowe wyregulowanie intensywności natryskiwania prowadzi do równomiernego i równego pomalowania.

Przemieszczaj rozpylacz równomiernie w trakcie robót. Szybkie przemieszczenie rozpylacza spowoduje to, że warstwa farby na powierzchni będzie cieńsza, zaś powolne przemieszczenie rozpylacza zapewni utworzenie warstwy grubszej. Nanieś jednocześnie tylko jedną warstwę powłoki. Jeśli jednej warstwy będzie za mało, należy nanieść drugą warstwę dopiero po upływie czasu, który jest potrzebny do wyschnięcia pierwszej warstwy farby (patrz zalecenia producenta farby).

Podczas pomalowania niewielkich powierzchni ustaw niewielką intensywność podania farby. Pozwoli to uniknąć zbyt wielkiego zużycia farby i nadmiernego pofarbowania powierzchni. O ile to jest możliwe, unikaj zatrzymania i wyłączenia rozpylacza. Nie pochylaj rozpylacz bardziej, niż na 45°.

OBSŁUGA TECHNICZNA



Uwaga! Wyrób powinien być odłączony z sieci zasilającej w trakcie obsługi technicznej!

Prawidłowe utrzymanie i eksploatacja przedłużają okres stosowania wyrobu i zapobiegają nieprawidłowościom.

CZYSZCZENIE



Uwaga! Obowiązkowo odłączaj wyrób z sieci zasilającej podczas czyszczenia rozpylacza lub zbiornika.

Należy oczyszczać kielich i dyszę z farby po każdym zastosowaniu, bowiem inaczej może powstać zanieczyszczenie i rozpylacz nie będzie działał po następnym włączeniu. Czyszczenie nie znajduje się na liście usług przewidywanych w ramach obsługi gwarancyjnej.

PO KAŻDYM KORZYSTANIU Z ROZPYLACZA:

1. Po ukończeniu robót całkowicie oczyszczaj zbiornik za pomocą rozpuszczalnika do rozcieńczania farby.
2. Wlewaj niewielką ilość rozpuszczalnika do zbiornika i rozpylaj go za pomocą rozpylacza dotychczas, póki z dyszy nie będzie się rozpylał czysty rozpuszczalnik.
3. Całkiem oczyszczaj rurę i filtr do farby.
4. Starannie oczyszczaj dyszę i kielich z resztek farby.
5. Oczyszczaj obudowę rozpylacza i jego otwory wentylacyjne z brudu i pyłu przy pomocy tkaniny lub serwetki.

Zaleca się usuwanie trwałych zabrudzeń przy pomocy tkaniny zwilżonej w wodzie mydlanej.

ELIMINACJA USTEREK

Siłnik działa, ale farba nie rozpyła się lub się rozpyła się nierównomiernie.

- 1) Rura ssąca jest zamontowana nieprawidłowo.
Prawidłowo zamontuj rurę ssącą.
- 2) Zapchanie się rury ssącej.
Przeczyszcz rurę ssącą.
- 3) Zapchanie się dyszy.
Przeczyszcz dyszę.
- 4) Zapchanie się filtru.
Przeczyszcz filtr.
- 5) Nieprawidłowe wyregulowanie intensywności natryskiwania farby.
Wyreguluj intensywność rozpylania farby.

Niedobra jakość natryskiwania.

- 1) Nieprawidłowe wyregulowanie intensywności natryskiwania farby.
Wyreguluj intensywność natryskiwania farby.
- 2) Warstwa farby jest bardzo gruba.
Sprawdź lepkość farby, w razie konieczności dodaj rozpuszczalnika.

Warstwa natryskiwana jest nadmiernie gruba.

- 1) Rozpylacz nie jest oczyszczony i nie jest posmarowany, w wyniku tego tłoczek zaciął się w cylindrze.
Rozbierz rozpylacz i przemyj go rozpuszczalnikiem.
- 2) Nadmierna intensywność rozpylania.
Obniż intensywność za pomocą zakręcania regulatora zgodnie z ruchem wskazówek zegara. Dwie cienkie warstwy są lepsze od jednej grubej.
- 3) Farba jest bardzo gęsta.
Sprawdź lepkość farby, w razie konieczności dodaj rozpuszczalnika.

Nadmierna szumność w trakcie pracy.

- 1) Rozpylacz nie jest oczyszczony lub posmarowany, w wyniku tego tłoczek zacina się w cylindrze.
Rozbierz rozpylacz i przemyj go rozpuszczalnikiem.

Nie ma rozpylania, silnik nie działa.

- 1) Nie ma prądu w sieci elektroenergetycznej.
Wyjaśnij przyczynę i, o ile to jest możliwe, usuń ją.
- 2) Kabel zasilający jest uszkodzony.
Wymień kabel.

Nienormalny dźwięk silnika podczas pracy.

- 1) Została ustawiona zbyt niska intensywność natryskiwania farby.
Zwiększ intensywność natryskiwania.
- 2) Brak farby w zbiorniku, w wyniku tego jest zasysane powietrze.
Dolewaj farbę do zbiornika.
- 3) Farba jest rozcieńczona niewłaściwie.
Sprawdź poziom lepkości farby.
- 4) Rura ssąca jest zapchana.
Przeczyszcz rurę ssącą.

Powstanie «skórki pomarańczowej» na powierzchni malowanej.

- 1) Rozpuszczalnik został dobrany niewłaściwie.
Dobierz rozpuszczalnik zgodnie z zaleceniami producenta farby.
- 2) Nadmierna odległość pomiędzy rozpylaczem a powierzchnią do malowania.
Trzymaj rozpylacz bliżej do malowanej powierzchni.
- 3) Farbę rozcieńczono niewystarczająco.
Dodaj rozpuszczalnika do farby.

Elektrická stříkácí pistole

ČÍSLA V NÁSLEDUJÍCÍCH TEXTŮ SE VZTAHUJÍ K OBRÁZKŮM NA STRANĚ 2.

TECHNICKÁ SPECIFIKACE

Napětí	230 V ~
Frekvence	50 Hz
Příkon	350 W
Max. průtočné množství trysky	200 g/min
Obsah nádoby	600 ml
Hmotnost	2,6 kg

Zkontrolujte, jestli při přepravě nedošlo k poškození přístroje, přiložených součástí nebo příslušenství.

INFORMACE O VÝROBKU **A**

1. Kryt motoru
2. Regulace výstupního množství
3. Spínač
4. Držadlo
5. Nádobka na barvu
6. Ochranný koš trysky
7. Nádobka na měření viskozity

BEZPEČNOSTNÍ POKYNY

V tomto návodu jsou použity následující obrazové symboly:



Označuje riziko poranění osob, smrti nebo poškození nářadí v případě, že pokyny uvedené v tomto návodu nebudou dodržovány.



Označuje riziko úrazu elektrickým proudem.

Před používáním tohoto přístroje si návod pečlivě přečtěte. Ujistěte se, že víte, jak přístroj funguje a jak ho ovládat. Udržujte přístroj v souladu s těmito pokyny, aby byla zaručena jeho správná funkce. Uchovávejte tento návod a přiloženou dokumentaci u přístroje.

Elektrická bezpečnost

Vždy, když používáte elektrické přístroje, mějte na paměti státní normy a místní předpisy, které se týkají protipožární ochrany a protiúrazového zajištění. Přečtěte si následující bezpečnostní pokyny a další přiložené pokyny.



Vždy kontrolujte, zda napětí napájecího zdroje odpovídá napětí na typovém štítku.



Tento výrobek má dvojitou izolaci v souladu s normou EN-50144, a proto není vyžadován žádný ochranný vodič.



Na ochrannou svorku zástrčky není třeba nic připojovat. Je třeba namontovat 3 A pojistku. Uvnitř se nenachází žádné součásti vyžadující servis uživatele. V případě potřeby se vždy obračete na servisní personál. Nevystavujte tuto stříkácí pistoli dešti.

Výměna kabelu nebo zástrček

Staré kabely a zástrčky po výměně za nové ihned vyhodte. Je nebezpečné takovou zástrčku nebo volný kabel zapojovat do zásuvky.

Používání prodlužovacích kabelů

Používejte pouze schválený prodlužovací kabel vhodný pro příkon tohoto stroje. Minimální povolený průřez vodiče je 1,5 mm². Při používání kabelu na navijáku vždy odvíjte celou délku.

DALŠÍ BEZPEČNOSTNÍ POKYNY

- NIKDY NESTŘÍKEJTE PROTI LIDEM - Nikdy nemiřte tryskou na žádné osoby ani zvířata. Nikdy nedovolejte, aby stříkaný materiál přišel do přímého styku s pokožkou.
- BOD VZPLANUTÍ - Tato stříkácí pistole se nesmí používat pro stříkání hořlavých barev a ředidel, jejichž bod vzplanutí je nižší než 32°C.
- VĚTRÁNÍ - Vždy zajistěte, aby při stříkání byl pracovní prostor dobře odvětrán.
- OCHRANNÝ KOŠ TRYSKY - Před používáním vždy nasadte ochranný koš trysky.
- VEZMĚTE V ÚVAHU PRACOVNÍ PROSTŘEDÍ - Nepoužívejte stříkácí pistoli, jestliže existuje riziko požáru nebo výbuchu.
- BUĎTE SI VĚDOMI NEBEZPEČÍ - Buďte si dobře vědomi nebezpečí, které představuje stříkaný materiál, a prostudujte si údaje na nádobě a informace poskytnuté výrobcem.
- NESTŘÍKEJTE - Nestříkejte žádný materiál, pokud nevíte, jaká rizika představuje.
- NOSTE OCHRANNÉ BRÝLE - Vždy používejte patřičnou ochranu očí, aby nebyly vystaveny riziku styku s nebezpečnými výpary.

- **NOSTE MASKU** - Nikdy nepoužívejte stříkací pistoli, aniž byste byli chráněni maskou obličej.
 - **CHRÁŇTE SVŮJ SLUCH** - Když hluk přesahuje 85 dB(A), používejte protihlukovou ochranu.
 - **SVE NÁRADÍ UDRŽUJTE** - Udržujte svou stříkací pistoli, nádoby s barvou a trysky čisté. Neprovádějte čištění pomocí hořlavých kapalin s bodem vzplanutí nižším než 32°C. Kontrolujte pravidelně přívodní kabel, a jestliže zjistíte jakékoliv poškození, nechte ho vyměnit kvalifikovanou osobou.
 - **OTEVŘENÝ PLAMEN** - Nikdy nestříkejte v blízkosti otevřeného ohně ani v blízkosti zapalovacího plamínku nějakého spotřebiče.
- KOUŘENÍ** - Nikdy při stříkání pistolí nekuřte.
- **ŘEDĚNÍ** - Vždy si před použitím barev či jiných materiálů prostudujte doporučení nebo pokyny výrobce k jejich ředění.
 - **ODPOJUJTE PISTOLI ZE ZÁSUVKY** - Při plnění nádoby barvou nebo čištění pistole vždy pistoli odpojujte ze zásuvky.
 - **KDYŽ NESTŘÍKÁTE. PISTOLI VYPÍNEJTE** - Nikdy ani na okamžik nepoužívejte pistoli se zcela zavřeným regulačním knoflíkem pro nastavování stříkaného množství.



Nepřejímáme žádnou odpovědnost za škody vzniklé použitím nevhodných látek nebo barev, které nebyly správně ředěny, ani za žádné ohrožení zdraví vyplývající z nedostatečného větrání.

OKAMŽITĚ STŘÍKACÍ PISTOLI VYPNĚTE:

- Jestliže se poškodí zástrčka, přeruší nebo poškodí přívodní kabel.
- jestliže je spínač vadný.
- Jakmile ucítíte zápach kouře z palíci se izolace.

POKYNY PRO OBSLUHU

PŘÍPRAVA **B**



Nepoužívejte barvy a materiály, které na stěnách vytvářejí povrch s texturou, protože se jimi zaneše tryska.

Pro dosažení nejlepších výsledků je důležité připravit si před použitím stříkací pistole stříkaný povrch a naředit barvu na správnou viskozitu. Vždy se ujistěte, že stříkaný povrch je zbaven prachu, nečistot a mastnoty. Ujistěte se, že jste kvalitní ochrannou páskou dobře zakryli všechny plochy, které nemají být stříkány. Barva či tekutina, kterou budete stříkat, by měla být dobře promíchána a bez jakýchkoli žmolků či jiných tuhých částic. S touto stříkací pistolí lze stříkat mnoho různých látek, ale vždy si před nákupem zkontrolujte doporučení výrobce.

ŘEDĚNÍ



Pamatujte, že před plněním nádoby na barvu stříkaným materiálem je vždy třeba odpojit pistoli ze zásuvky.

Většinou se barvy dodávají naředěné pro přímé nanášení štětcem, avšak aby byly vhodné pro stříkání, je třeba je nejprve naředit. Při používání stříkací pistole vždy dodržujte doporučení výrobce k ředění barev. Nádobka na měření viskozity vám pomůže určit správnou viskozitu barvy. Když chcete určovat viskozitu, naplňte měrnou nádobku po okraj barvou. Pak měřte čas potřebný k tomu, aby všechna barva vytekla zpět do plechovky s barvou. Níže uvedená tabulka uvádí doporučené časy pro různé druhy materiálu v sekundách.

Umělohmotné a latexové barvy	24 - 28 sekund
Barvy rozpustné ve vodě	20-25 sekund
Základní barvy	24-28 sekund
Laky	20-25 sekund
Olejové barvy	18-22sekund
Emaily	18-22sekund
Hliníkové barvy	22-25 sekund
Ochranné nátěry spodku vozu	25 - 35 sekund
Impregnace dřeva	24-28 sekund
Ochranné nátěry na dřevo	třeba ředitnění
Barvy na dřevo	třeba ředitnění

Jestliže barva vytéká déle, než je doporučený čas, je třeba další ředění. Přimíchejte malé množství příslušného ředidla a proveďte zkoušku viskozity. Takto postupujte dále, dokud není dosaženo správné viskozity. Některé materiály určené ke stříkání obsahují žmolky a tuhé částice. Ty by se měly z barvy odstranit pomocí sítky ještě před plněním nádoby stříkací pistole.

STŘÍKÁNÍ **C**

Naplňte nádobku správně naředěnou barvou přefiltrovanou přes sítko. Zapojte stříkací pistoli do zásuvky. Namířte stříkací pistoli na kus odpadového materiálu a držte stisknutý spínač, dokud pistole nezačne stříkat. Regulačním knoflíkem ② seříďte požadované výstupní množství barvy.

Pro dosažení nejlepšího výsledku udržte stále stejnou vzdálenost stříkácí pistole od povrchu. Držte trysku 25 - 30 cm od povrchu a stříkejte rovnoměrně se strany na stranu a nahoru a dolů. Nestříkejte pod úhlem, protože to vede ke stékání barvy po povrchu. Používejte plynulé a rovnoměrné tempo. Při stříkání velkých ploch používejte vzor stříkání křížem křížem, jak znázorňuje obrázek.

E

Nikdy nespouštějte ani nevypínejte stříkácí pistol, jestliže je namířena na stříkanou plochu. Průběžně kontrolujte rychlost pohybu stříkácí pistole. Při rychlém pohybu pistole je nastříkaná vrstva slabá, zatímco při pomalém pohybu je nastříkaná vrstva silná. Najednou provádějte pouze jeden nástřik. Jestliže je třeba provést více nástřiků, ujistěte se, že jste před dalším nástřikem dodrželi čas zasychání doporučený výrobcem. Při stříkání malých ploch mějte regulační knoflík nastaven na malé výstupní množství barvy. Tím se vyhnete příliš velké spotřebě barvy a zabráníte nadměrnému nánosu. Při stříkání předmětu nestříkejte pokud možno přerušovaně, aby nastříkaná vrstva nebyla příliš slabá nebo naopak silná. Nenaklánějte stříkácí pistol více než 45°.

ČIŠTĚNÍ A ÚDRŽBA

Před čištěním pistole nebo nádoby na barvu nezapomínejte stříkácí pistol vždy odpojit ze zásuvky.

Je velice důležité stříkácí pistolu po každém použití řádně vyčistit. Nedodržení tohoto požadavku zcela jistě způsobí zanesení, takže při příštím použití by pistole nefungovala! Záruka se nevztahuje na vyčištění stříkácí pistole, která nebyla uživatelem pravidelně a řádně čištěna.

Po každém použití je třeba provést tyto úkony:

1. Z nádoby na barvu vylijte zbyvajcí materiál.
2. řádně tuto nádobku vyčistěte použitým ředidlem.
3. Nalijte trochu tohoto ředidla do nádoby a stříkejte, dokud z trysky nevychází jen čisté ředidlo.
4. ředidlem rovněž zevrubně vyčistěte sací trubičku a filtr.
5. Vyčistěte ochranný koš z trysku a odstraňte všechny zbytky barvy.

ODSTRANOVÁNÍ ZÁVAD**Motorek bzučí, ale pistole nestříká nebo stříká nerovnoměrně.**

1. Opatřebená vířivá hlavice
Vyměňte vířivou hlavici
2. Sací trubička není správně nasazena
Nasaďte trubičku správně
3. Zanesená sací trubička
Vyčistěte ji ředidlem
4. Zanesená tryska
Vyčistěte trysku
5. Zanesený filtr
Vyčistěte filtr ředidlem
6. Regulační knoflík je třeba seřídit
Provedte seřízení

Rozptýlení barvy není dobré

1. Nastavené množství není správné
Provedte seřízení
2. Barva je příliš hustá
Zkontrolujte viskozitu barvy

Nanáší se příliš mnoho barvy

1. Stříkácí pistole není čistá nebo není namazaná a výsledkem je zasekávání pistu ve válci
Rozeberte pistolu a vyčistěte ji ředidlem
2. Příliš mnoho barvy
Seříďte nastavení množství otáčením ve směru hodinových ručiček, aby se množství barvy snížilo
3. Viskozita je příliš nízká
Zkontrolujte viskozitu

Motorek je hlučnější než normálně

1. Stříkácí pistole není čistá nebo není namazaná a výsledkem je zasekávání pistu ve válci
Rozeberte pistolu a vyčistěte ji ředidlem

Pistole nestříká a není ani slyšet

1. Pistole není napájena elektrickým proudem
Zkontrolujte napájení

Provozní zvuk není správný

1. Spatné nastavení výstupního množství
Provedte nové nastavení
2. V nádobce na barvu je málo barvy a nasává se vzduch
Doplňte barvu
3. Nesprávné ředění nebo omezený průtok sací trubičkou
Zkontrolujte sací trubičku a viskozitu

Povrch je jako “pomerančová kura” a dochází k nadměrnému mlžení

1. Je použito nesprávné ředidlo
Použijte správné ředidlo
2. Stříkácí pistole je držena příliš daleko od stříkaného povrchu
Držte stříkácí pistolí blíže u stříkaného povrchu
3. Barva je příliš hustá
Barvu rozřeďte

ÚDRŽBA



Při provádění údržby motoru dbejte vždy na to, aby přístroj nebyl pod napětím.

Přístroje značky SBM Group jsou konstruovány pro dlouhodobé používání při minimální údržbě. Budou fungovat bez problémů, pokud se jim bude věnovat náležitá péče a pokud budou pravidelně čištěny.

iatní

Kryt přístroje pravidelně čistěte měkkým hadříkem (nejlépe po každém použití). Odstraňujte prach a špínu z otvorů ventilace.

Pokud se špínu nepodaří odstranit, použijte měkký hadřík namočený v mýdlové vodě. Zásadně nepoužívejte rozpouštědla, jako jsou benzin, alkohol, čpavek apod. Tato rozpouštědla by mohla poškodit umlěhmo-
tuté součásti přístroje.

Poruchy

Jestliže dojde k poruše, např. v důsledku opotřebování některé součásti, obraťte se na zástupce firmy SBM Group. Na konci této příručky se nachází nákres přístroje rozloženého na jednotlivé díly, které je možné objednat.

ŽIVOTNÍ PROSTŘEDÍ

Přístroj je dodáván v odolném balení, které zabraňuje

jeho poškození během přepravy. Většinu z materiálů, které jsou na balení použity, lze recyklovat. Zbavujte se jich proto pouze na místech určených pro odpad příslušných látek.

Přístroje, které nepotřebujete, odnesete k nejbližšímu zástupci firmy SBM Group ve vašem okolí. Zde dojde k jejich likvidaci vsouladu se zásadami ochrany životního prostředí.

ZÁRUKA

Záruka je poskytována za podmínek, jež najdete na samostatném záručním listu, který je přiložen k výrobku.

PIŠTOLJ ZA PRSKANJE

Brojke navedene dole u tekstu se odnose na crteže na poleđini omota.

TEHNIČKE KARAKTERISTIKE

Napon, V	230
Frekvencija, Hz	50
Snaga, W	350
Maksimalna brzina prskanja, g/min	200
Zapremina posude za boju, ml	600
Težina, kg	2,6

UREĐAJ **A**

1. Kućište
2. Regulator dovoda boje
3. Sklopka
4. Rukohvat
5. Posuda za boju
6. Razvodnik
7. Čaša-viskozimetar

SIGURNOSNA PRAVILA

Pažljivo proučite ovo uputstvo!

Strogo se pridržavajte ovih pravila za vreme rada i tehničkog održavanja. Nepravilno korišćenje i nedovoljna pažnja znatno skraćuju radni vek ovog proizvoda.

Takođe, pročitajte posebno priloženo uputstvo o sigurnosnim pravilima!

- Uvek proveravajte da li napon lokalne mreže odgovara naponu koji je naveden na pločici uređaja.
- Ovaj uređaj ima dvostruku izolaciju. Zbog toga nije potrebno uzemljenje.
- Redovno proveravajte kabl napajanja i utikač da se uverite da nema oštećenja. Ako je potrebna zamena kabla ili utikača, obratite se kvalifikovanom električaru. Nakon zamene, odmah odbacite stari kabl za napajanje i utikač.
- Nije preporučljivo koristiti predugačke produžne kablove.
- Ako koristite kabl na kolutu, on mora da bude potpuno razvučen.
- Najstrože je zabranjeno usmeravanje mlaznice električnog pištolja za prskanje prema ljudima ili životinjama.
- Izbegavajte prskanje boje po koži
- Dozvoljeno je korišćenje boja i razređivača kojima je temperatura zapaljenja niža od 32°C.
- Radite samo u dobro provetrenim prostorijama.
- Nije preporučljivo korišćenje pištolja za prskanje bez razvodnika
- Zabranjeno je raditi pištoljem za prskanje u prostorijama gde postoji verovatnost požara ili eksplozije.

- Preporučuje se da pre početka rada pažljivo proučite radni prostor po pitanju moguće pojave opasnosti.
- Prskane boje mogu da budu opasne po život. Obavezno pažljivo proučite oznake na limenci za boju.
- Za vreme rada obavezno nosite zaštitne naočari i molersku masku ili respirator.
- Preporučuje se da se radi sa zaštitnim štincima za uši.
- Pazite na čistoću električnog pištolja za prskanje, posude za boju i mlaznice.
- Zabranjeno je prskanje boje u blizini izvora plamena.
- Najstrože je zabranjeno pušenje za vreme rada.
- Pažljivo pročitajte preporuke proizvođača boje o njenom razređivanju.
- Pre punjenja posude za boju ili pre čišćenja mlaznice, izvadite utikač iz utičnice.

ODMAH ISKLJUČITE ELEKTRIČNI PIŠTOLJ ZA BOJU AKO:

- ste otkrili oštećenja ili neispravnosti na kabl napajanja.
- se prekidač pokvario.
- pri svakoj pojavi dima ili smrada izgorele izolacije.

PAŽNJA!



Poštovani korisniče! Proizvođač ne snosi odgovornost za oštećenja električnog pištolja za prskanje, ako su ona izazvana upotrebom nepravilno razređenih boja.

KORIŠĆENJE
PRIPREMA **B**

Za postizanje najboljih rezultata, veoma je važno da pripremite radnu površinu i razrediti boju na pravilnu gustinu za rad pomoću pištolja za prskanje.

Površine koje trebaju da budu obojene moraju se očistiti od prašine, prljavštine, masti itd.

Preporučuje se korišćenje papirne trake za zaštitu površina koje ne trebaju biti obojene.

Boje ili slične tečnosti moraju se dobro izmešati i ne smeju sadržavati zgušnjavanja, grudvice ili tvrde čestice.

Zabranjuje se korišćenje reljefnih zidnih boja, jer one mogu začepiti mlaznicu.

RAZREĐIVANJE

Obavezno odvojite uređaj od električne mreže pre nego što napunite posudu materijalima za prskanje.

- Većina boja predviđenih za nanošenje pomoću molerske četke i za korišćenje sa pištoljem za prskanje zahteva dodatno razređivanje.
- Strogo se pridržavajte uputstva proizvođača o razređivanju boje za upotrebu u pištolju za prskanje.
- Pravilnu gustinu korišćene boje moguće je odrediti pomoću čaše-viskozimetra. Za određivanje pravilne gustine, napunite čašu bojom do vrha. Izmerite koliko je vremena potrebno da se boja ponovo slije nazad u limenku. U donjoj tabeli su navedena preporučena vremena za razne tipove materijala.

Tip boje	Vreme slivanja, s
Lateks boje	24 - 28
Boje na vodenoj bazi	20 – 25
Temeljne boje	24 - 28
Lakovi	20 – 25
Uljane boje	18 – 22
Emaji boje	18 – 22
Aluminijumske boje	22 – 25
Hidroizolacija automobila	25 – 35
Lazure za drvo	28 – 35

Ako protekne više vremena nego što je preporučeno, potrebno je dalje razređivanje boje. Dodavajte odgovarajući razređivač u malim količinama i proveravajte gustinu pomoću viskozimetra do ne postignete potrebnu gustinu.

Neki materijali za prskanje sadrže tvrde čestice i grudvice. Takve materijale treba filtrirati pre punjenja posude za boju.

Kiseline i sredstva za zaštitu drveta nije potrebno razređivati.

PRSKANJE **G**

Napunite posudu pravilno pripremljenom bojom. Uključite pištolj za prskanje u električnu mrežu. Usmerite pištolj za prskanje na neki otpadni materijal i započnite prskanje, pritiskom na sklopku. Podešavajte neophodan intenzitet prskanja pomoću regulatora ②.

TEHNIKA PRSKANJA **D E**

Za postizanje najboljih rezultata, za vreme rada držite pištolj za prskanje na jednakom rastojanju od površine na koju se nanosi boja i paralelno sa njom.

Držite mlaznicu na rastojanju od 25-30 cm od površine i ravnomerno pomerajte pištolj za prskanje sa strane na stranu ili gore-dole. Nemojte prskati pod uglom prema površini: to može prouzrokovati tragove curenja boje. Pomerajte pištolj za prskanje jednolično. Prilikom bojenja velikih površina, koristite uzorak 'krst na krst', kako je prikazano na crtežu E.

Slab intenzitet prskanja boje ima za posledicu prekomerno obojenje u centru prskanja i neravnomeran sloj boje.

Nameštanje pravilnog intenziteta rasprskavanja boje dovešće do ravnomernog i jednoličnog nanosa boje.

Za vreme rada ravnomerno pomerajte pištolj za prskanje. Brzo pomeranje pištolja za prskanje dovodi do slabijeg pokrivanja površine bojom, a presporo pomeranje pištolja ima za posledicu nastajanje predebelog sloja boje.

Istovremeno nanosite samo jedan sloj boje.

Ako jedan sloj nije dovoljan, potrebno je naneti i drugi sloj, ali tek nakon dovoljno vremena za sušenje boje (vidi preporuke proizvođača boje).

Pri bojenju nevelikih površina, podesite manji intenzitet prskanja boje.

Tako ćete izbeći preveliko trošenje boje i nepotrebnu debljinu sloja boje na površini.

Po mogućnosti, izbegavajte zastoje i isključivanje pištolja za prskanje. Ne naginjite pištolj za prskanje više od 45°.

TEHNIČKO ODRŽAVANJE



Pažnja! Uređaj mora biti isključen iz električne mreže za vreme tehničkog održavanja.

Pravilna briga i eksploatacija produžavaju radni vek uređaja i sprečavaju kvarove.

ČIŠĆENJE



Pažnja! Prilikom čišćenja pištolja za prskanje ili posude za boju, obavezno isključite uređaj iz električne mreže.

Čišćenje razvodnika i mlaznice pištolja za prskanje obavezno je posle svake primjene, inače može da dođe do začepjenja i pištolj za prskanje neće raditi kod sledećeg uključivanja.

Čišćenje ne ulazi u popis usluga koje su obezbeđene za vreme garantnog perioda.

POSLE SVAKOG KORIŠĆENJA PIŠTOLJA ZA PRSKANJE:

1. Potpuno očistite razređivačem posudu za boju, nakon završetka rada.
2. Ulijte malo razređivača u posudu za boju i prskajte pištoljem sve dok iz mlaznice ne izlazi samo čist razređivač.
3. Potpuno očistite cevčicu i filter za boju.
4. Temeljito očistite mlaznicu i razvodnik od ostataka boje.
5. Tkaninom ili salvetom očistite kućište pištolja za prskanje i njegove ventilacione otvore od prljavštine i prašine.

Preporučuje se da tvrdokorne mrlje uklanjate pomoću krpe namočene u sapunjavoj vodi.

UKLANJANJE KVAROVA

Motor radi, ali se boja ne rasprskava ili se rasprskava neravnomerno.

- 1) Usisna cevčica nije nameštena pravilno.
Namestite usisnu cevčicu pravilno.
- 2) Začepljenje usisne cevčice.
Pročistite usisnu cevčicu.
- 3) Začepljenje mlaznice.
Pročistite mlaznicu.
- 4) Začepljenje filtera.
Pročistite filter.
- 5) Nepravilna regulacija intenziteta prskanja boje.
Regulirajte intenzitet prskanja boje.

Slab kvalitet prskanja.

- 1) Nepravilna regulacija intenziteta prskanja boje.
Regulirajte intenzitet prskanja boje.
- 2) Sloj boje predebeo.
Proverite gustinu boje i dodajte razređivač, ako je potrebno.

Raspršeni sloj boje nenormalno debeo.

- 1) Pištolj nije očišćen i podmazan, a kao rezultat se pojavljuju zastoji klipa u cilindru.
Rastavite pištolj za prskanje i isperite ga razređivačem.
- 2) Prejak intenzitet prskanja.
Smanjite intenzitet okretanjem regulatora u smeru kazaljke sata. Dva tanka sloja boje bolje su rešenje od jednog debelog.
- 3) Boja je previše gusta
Proverite gustinu boje i dodajte razređivač prema potrebi.

Povećana buka za vreme rada.

- 1) Pištolj nije očišćen i podmazan, a kao rezultat se pojavljuju zastoji klipa u cilindru.
Rastavite pištolj za prskanje i isperite ga razređivačem.

Nema prskanja, motor ne radi.

- 1) Nema struje u električnoj mreži.
Razjasnite uzrok i po mogućnosti ga odstranite.
- 2) Oštećen kabel napajanja.
Zamenite kabel.

Nenormalan zvuk motora u radu.

- 1) Podešen je prenizak intenzitet prskanja boje.
Pojačajte intenzitet prskanja.
- 2) Nedovoljno boje u posudi, usled čega se usisava vazduh.
Dolijte boju u posudu.
- 3) Nepravilno razređena boja.
Proverite gustinu boje.
- 4) Začepila se usisna cevčica.
Pročistite usisnu cevčicu.

Pojava «kore pomorandže» na obojenoj površini.

- 1) Nepravilno izabran razređivač.
Izaberite razređivač saglasno preporukama proizvođača boje.
- 2) Preveliko rastojanje između pištolja za prskanje i bojene površine.
Držite pištolj za prskanje bliže bojenoj površini.
- 3) Nedovoljno razređena boja.
Dodajte razređivač u boju

Elektromos levegő nélküli szórópisztoly

AZ ALÁBB; SZÖVEGBEN SZEREPLŐ SZÁMOK MEGFELELNEKA 2. OLDALKÉPEINEK.

MŰSZAKI ADATOK:

Feszültség	230 V ~
Frekvencia	50 Hz
Bemenő teljesítmény	350 W
A szórófej max. áramlási sebessége	200 g/min
Tartálytérfogat	600 ml
Tömeg	2,6 kg

Ellenőrizze a gépet és tartozékait, hogy a szállítás során nem sérültek-e meg.

TERMÉKINFORMÁCIÓ

1. Motorburkolat
2. Teljesítményszabályozó
3. Indítógomb
4. Markolat
5. Festéktartály
6. Kosaras szó rófej
7. Viszkozitásmérő csésze

BIZTONSÁGI ELŐÍRÁSOK

Az alábbi szimbólumokat használjuk ebben a használati utasításban:



Azt jelzi, hogy a kézikönyv utasításainak figyelmen kívül hagyása személyi sérüléshez, életveszélyhez vagy a készülék meghibásodásához vezethet



Áramütés veszélyére figyelmeztet.

Figyelmesen olvassa el ezt a kézikönyvet, mielőtt a készüléket használná. Fontos, hogy Ön ismerje a készülék működését és működtetését. Tartsa karban a készüléket az utasításoknak megfelelően, hogy biztonsága megfelelő működését. Tartsa ezt a kézikönyvet és a mellékelt dokumentációt a készülék közelében.

Elektromos biztonság

Elektromos gépek használatakor a tűz-, az áramütés- és a személyi sérülés kockázatának csökkentése céljából mindenkor tartsuk be a biztonsági előírásokat. Olvassuk el az alábbi, valamint a mellékelt biztonsági előírásokat.



Mindig ellenőrizze, hogy az áramforrás megfelel a géptörzslapon feltüntetett feszültségeknek.



Azon készüléke kettős szigeteléssel rendelkezik az EN 50144 szabványnak megfelelően, ezért nincs szükség földelővezetékre.



A földelőkapocsra nem kell semmit se kötni. Egy 3 amperes biztosítékot kell használni. A készülék belsejében nincsenek a felhasználó által szerelhető alkatrészek. Csak szakképzett szerelőhöz forduljon. Ne tegye ki ezt a szórópisztolyt esőnek.

Vezetékek vagy csatlakozók cseréje

Azonnal dobja ki a régi vezetékeket vagy csatlakozókat, amint azokat újakra cserélte. Egy kilazult vezeték csatlakozóját a csatlakozóaljba bedugni veszélyes.

Hosszabbító vezetékek használata

Csak a készülék teljesítményének megfelelő, szabványos hosszabbító vezetéket használjon. A vezető méretének legalább 1,5 mm²-nek kell lennie. Ha kábeldobot használ, mindig csévélje le a vezetéket teljesen.

KIEGÉSZÍTŐ BIZTONSÁGI UTASÍTÁSOK

- **SOHA NE SZÓRJON EMBEREKRE** - Soha ne irányítsa a szórófejet emberre vagy állatra. Soha ne hagyja, hogy a permet közvetlenül a bőrre kerüljön.
- **GYULLADÁSPONT** - Ezt a szórópisztolyt tilos gyúlékony anyagok szórására, vagy 32 °C alatti gyulladáspontú oldószerekkel használni.
- **SZELLŐZÉS** - A munka megkezdése előtt mindig ellenőrizze, hogy a munka helyszíne megfelelően szellőzik-e.
- **KOSARAS SZÓRÓFEJ** - A kosaras szórófejnek mindig a helyén kell lennie munka közben.
- **VEGYE FIGYELEMBE A MUNKA HELYSZÍNÉNEK KÖRNYEZETET** - Ne használja a szórópisztolyt tűz, vagy robbanásveszélyes helyen.
- **TÁJÉKOZÓDJON A KOCKÁZATOKRÓL** - Tájékozódjon a szórni kívánt anyag okozta kockázatokról és olvassa el az anyag dobozán látható vagy a gyártó által mellékelt információkat.
- **NE KOCKÁZTASSON** - Ne használjon olyan anyagokat, amelyek veszélyeit nem ismeri.
- **VISELJEN VÉDŐSZEMÜVEGET** - Mindig használjon védőszemüveget, hogy elkerülje az ártalmas anyagok gőzeinek szembe jutását.

- VISELJEN VÉDŐMASZKOT - Soha ne használjon szórópisztolyt védőmaszk nélkül.
- VÉDJE A HALLÁSÁT - Használjon hallásvédőt, ha a hangnyomás meghaladja a 85 dB-t (A).
- TARTSA KARBAN SZERSZÁMAIT - Tartsa tisztán a szórópisztolyt, a festéktartályt és a szórófejeket. Ne használjon 32°C-nál alacsonyabb gyulladáspontú, gyúlékony folyadékokat a tisztításhoz. Időnként ellenőrizze a hálózati vezetéket, és ha megsérült, cseréltesse ki képzett szakemberrel.
- NYÍLT LÁNG - Soha ne használja a készüléket nyílt láng vagy őrláng közelében. - DOHÁNYZÁS - Soha ne dohányozzon szórás közben.
- HÍGÍTÁS - Mindig olvassa el a festégyártó hígítási utasításait vagy javaslatait festékek vagy más anyagok használata előtt
- HÚZZA KI A HÁLÓZATI KONNEKTORBÓL - Mindig húzza ki a készüléketa hálózati konnektorból mikor a festéktartályt tölti vagy a szórópisztolyt tisztítja.
- KAPCSOLJA KI, HA NEM SZÓR FESTÉKET - Egyáltalán ne használja a készüléket teljesen zárt teljesítményszabályozóval.



Nem vállalunk felelősséget nem megfelelő anyagok vagy nem megfelelően hígított festékek okozta károkért, sem a nem megfelelő szellőzés okozta egészségkárosodásért

AZZONNAL KAPCSOLJA KI A SZÓRÓPISZTOLYT, HA:

- Zavar keletkezik a hálózati csatlakozóban, a hálózati vezetékben vagy, ha a hálózati vezeték megsérül.
- A kapcsoló meghibásodik.
- Füstöt vagy égett szagot észlel.

HASZNÁLATI UTASÍTÁS

ELŐKÉSZÜLETEK **B**



Ne használjon textílitútnazatú fali festéket vagy bevonatot, mert az eltömi a szórófejet

Fontos, hogy előkészítse a festendő felületet és a festéket a megfelelő viszkozitásra hígítsa, mielőtt megkezdené a szórópisztoly használatát, mert így érheti el a legjobb eredményeket. Mindig gondoskodjék, hogy a festendő felületek por-, kosz- és zsírmintések legyenek. Azokat a felületeket, melyeket nem kíván festeni, fedje le jó minőségű enyvezett fedőpapírral. A szórópisztolyba kerülő festéket vagy folyadékot alaposan el kell keverni, és nem szabad csomókat vagy más szemcséket tartalmaznia. Sokféle anyagot lehet az Ön szórópisztolyával használni, de mindig ellenőrizze a gyártó javaslatait a festék megvétele előtt.

HÍGÍTÁS



Mindighúzza ki a készüléketa hálózatból, mielőtt a festéktartályt megtöltené a szórható anyaggal.

A legtöbb festéket ecsettel történő használatnak megfelelő formában árulják, így ezeket fel kell hígítani a szórópisztollyal történő használathoz. Kövesse a gyártó szórópisztolyos használatra vonatkozó utasításait. A viszkozitásmérő csésze segítségével meghatározhatja a festék megfelelő viszkozitását. A helyes viszkozitás meghatározásához töltsen meg színültig a csészét. Mérje meg, mennyi idő alatt folyik vissza a festék a dobozába. Az alábbi táblázat különböző anyagok ajánlott értékeit mutatja:

Plasztik- és latexfesték	24-28 másodperc
Vízbázisú festék	20-25 másodperc
Alapozó	24-28 másodperc
Lakk	20-25 másodperc
Olajfesték	18-22 másodperc
Zománccfesték	18-22 másodperc
Alumínium festék	22-25 másodperc
Alvázfesték	25-35 másodperc
Fa alapozófesték	28-35 másodperc
Fakonzerváló szer	Nem kell hígítani
Fapác	Nem kell hígítani

Ha a festék a megadott időnél lassabban folyik le, további hígításra van szükség. Keverjen egy keveset a festékhez a megadott hígítóból, és használja a viszkozitás tesztet a megfelelő viszkozitás eléréséig. Egyes szórható anyagok szemcséket vagy csomókat tartalmaznak. Ezeket az anyagokat meg kell szűrni, mielőtt a festéktartályba töltené őket.

SZÓRÁS **C**

Töltsen meg a festéktartályt a megfelelően felhígított és megszárt festékkel. Csatlakoztassa a szórópisztolyt a hálózati áramforráshoz. Irányítsa a szórópisztolyt egy darab hulladék anyagra, és nyomja le az indító gombot, amíg a festék szórása megkezdődik. Állítsa be a teljesítményszabályozóval ② a szórt festék mennyiségét.

HU

SZÓRÁSI TECHNIKÁK **D**

Az optimális eredmény érdekében tartsa a szórópisztolyt egy szintben és mindig párhuzamosan a felülettel mozgassa.

Tartsa a szórófejet 25-30 cm-re a felülettől és szorjon egyenletesen, oldalirányban, vagy felülről lefelé. Neszörjön ferdén, mert ez festékcsoport eredményez a felszínen. Lágú és egyenletes vonásokkal haladjon. Nagyobb felületeken használjon keresztvező mintát, amint az az ábrán látható.

E

Soha ne állítsa le vagy indítsa el a szórópisztolyt, miközben az a festeni kívánt felületre irányul. A szórópisztolyt egyenletes sebességgel mozgassa. A gyors mozgás vékony réteget eredményez, míg a lassú mozgás vastag réteget. Egy alkalommal csak egy réteget vigyen fel. Ha további rétegekre van szükség, vegye figyelembe a festék gyártójának a száradási időre vonatkozó utasításait, mielőtt a következő réteget felvinné. Kis felületek festése során állítsa a teljesítményszabályozót alacsony értékre. Így nem használ túl sok festéket, és nem festi túl a felületet. Ha lehetséges, ne állítsa le vagy indítsa el a szórópisztolyt egy tárgy festése közben, ugyanis ez túl sok, vagy túl kevés festék felviteléhez vezethet. Ne tartsa 45°-nál nagyobb szögben a szórópisztolyt.

TISZTÍTÁS ÉS KARBANTARTÁS



Mindig húzza ki a készüléket a hálózatból, mielőtt hozzálátna a festéktartály vagy a szórópisztoly tisztításához.

Nagyon fontos, hogy minden használat után alaposan megtisztítsa a szórópisztolyt. A tisztítás elmaradása majdnem biztosan eltömődéshez vezet, és előfordulhat, hogy a készülék nem működik, mikor legközelebb használni szeretné! A garancia nem vonatkozik a szórópisztolytisztításra, ha a felhasználó azt nem tisztította ki megfelelően.

Az alábbi lépéseket kell végrehajtani minden használat után:

1. Távolítsa el a maradékot a tartályból.
2. Tisztítsa ki alaposan a tartályt a festés során használt hígítóval.
3. Öntsön hígítót a tartályba és működtesse a festékszórót addig, amíg csak tiszta hígító jön a szórófejből.
4. Alaposan tisztítsa meg a festékfelszívó csövet és a szűrőt hígítóval.
5. Tisztítsa meg a kosarat és a szórófejet, és távolítsa el minden egyéb maradék festéket és szennyeződést.

HIBAELEHÁRÍTÁS

A motor búg, de a készülék nem szór vagy egyenetlen a szórás.

1. Elhasználódott keverőfej.
Cserélje ki a keverőfejet
2. A felszívócső hibás helyzetben van
Igazítsa meg a felszívócsövet
3. Eltömődött felszívócső.
Tisztítsa meg hígítóval.
4. Eltömődött szórófej
Tisztítsa meg a szórófejet
5. Eltömődött szűrő
Tisztítsa meg hígítóval
6. A teljesítményszabályozót be kell állítani
Állítsa be.

A porlasztás nem megfelelő.

1. Helytelen teljesítmény beállítás
Állítsa be.
2. A festék túl sűrű.
Ellenőrizze a festék viszkozitását.

Túl sok festék jön.

1. A szórópisztoly nem tiszta, vagy nincs megolajozva, ezért a dugattyú beragad a hengerbe
Szerelje szét a szórópisztolyt és tisztítsa meg hígítóval.
2. Túl sok festék
Csavarja a teljesítményszabályozót az óramutató járásával megegyező irányba, a szórás csökkentéséhez.
Két vékony réteg jobb, mint egy vastag.
3. A festék túl híg
Ellenőrizze a viszkozitást

A motor a megszokottnál hangosabb.

1. A szórópisztoly nem tiszta, vagy nincs megolajozva, ezért a dugattyú beragad a hengerbe
Szerelje szét a szórópisztolyt és tisztítsa meg hígítóval.

Nincs se szórás, se hang.

1. Nincs áram
Ellenőrizze az áramforrást

Működés hangja eltér a megszokottól.

1. Rossz teljesítmény beállítás. Állítsa be újra.
2. Kevés festék van a tartályban, így levegőt is beszív a készülék
Tölts fel festékkel.
3. Nem megfelelő hígítás, vagy dugulás a felszívócsőben.
Ellenőrizze a felszívócsövet és a viszkozitást.

“Orange Skin” túlzott ködképződés

1. Nem megfelelő hígítót használ.
Használja a megfelelő hígítót
2. A szórópisztoly túl távol van a felülettől
Tartsa közelebb a felülethez.
3. A festék túl sűrű.
Hígítsa fel a festéket

KARBANTARTÁS

A karbantartási munkák megkezdése előtt minden esetben győződjön meg róla, hogy a gép nincs-e áram alatt.

A SBM Group gépek megtervezésüknek és összeállításuknak köszönhetően hosszú ideig és minimális karbantartással üzemeltethetők. A folyamatos jó működés a gép helyes kezelésével rendszeres tisztításával biztosítható.

Tisztítás

A gép külső burkolatát puha kendővel rendszeresen - lehetőleg minden használat után - törölje le. Ügyeljen arra, hogy a szellőzőnyílásokat ne zárja el por vagy egyéb szennyeződéssel!

Amennyiben a szennyeződés nem távolítható el azonnal, használjon szappanos vízbe mártott puha kendőt! Soha ne használjon oldószereket, mint például benzint, alkoholt, szalmiákszeszt stb. Ezek az oldószerek károsíthatják műanyag részeket.

Meghibásodás

Agép - pl. egy alkatrész kopása miatt bekövetkező - meghibásodása esetén kérjük vegye fel a kapcsolatot a helyi SBM Group-forgalmazóval. A kézikönyv hátulján található bontott részabrán valamennyi megrendelhető alkatrész és tartozék látható.

KÖRNYEZET

A szállítás során bekövetkező esetleges sérülések elkerülése érdekében a gép meglehetősen erős csomagolásban kerül leszállításra. A csomagoláshoz felhasznált anyagok nagy része újrafeldolgozható. Kérjük, hogy ezeket az anyagokat vigye a megfelelő szemétfeldolgozó telepekre!

Amennyiben gépét nem kívánja tovább használni, kérjük adja le a helyi SBM Group-forgalmazónál. A gépek hulladékanyagként való eltávolítása itt minden esetben környezetkímélő módon történik.

GARANCIA

A garanciális feltételeket a kézikönyvhöz csatolt garanciaakártya tartalmazza.

PULVERIZATOR ELECTRIC

CIFRELE PREZENTATE ÎN TEXTUL CE URMEAZĂ SE REFERĂ LA DESENELE DE PE VERSOUL COPERTEI.

CARACTERISTICILE TEHNICE

Tensiune, V	230
Frecvența curentului, Hz	50
Puterea consumabilă, Wt	350
Viteza maximă de pulverizare, g/min	200
Volumul rezervorului, ml	600
Masa, kg	2,6

APARAT 

1. Bloc
2. Regulator de avans a vopselei
3. Întrerupător
4. Manetă
5. Rezervor pentru vopsea
6. Manșon
7. Cupă-viscozimetru

TEHNICA SERCURITĂȚII

Analizați cu atenție această instrucțiune!
Urmați cu precizie regulile instrucțiunii în procesul de exploatare și deservire tehnică. Exploatarea incorectă și deservirea necorespunzătoare micșorează considerabil termenul de funcționare utilă a acestui aparat.
De asemenea citiți instrucțiunea suplimentară anexată cu privire la tehnica securității!

- Întotdeauna verificați corespunderea tensiunii din rețea cu necesarul sursei de tensiune indicată pe instrument.
- Acest aparat dispune de o izolație dublă. Din acest motiv nu este necesară prezența prizei de pământ.
- Verificați regulat cablul către sursa de alimentare și furca la prezența deteriorărilor. După necesitatea înlocuirii acestora, adresați-vă către un electrician calificat. După schimbul cablului și furcii imediat aruncați la gunoi cele vechi.
- Nu se recomandă utilizarea prelungitoarelor extrem de mari către sursa de alimentare.
- Dacă utilizați prelungitor pe bobină, atunci acesta trebuie să fie complet desfășurat.
- Interziceți strict îndreptarea ajutorul pulverizatorului electric spre oameni sau animale. Evitați pulverizarea vopselei pe piele.
- Se permite utilizarea vopselelor și diluanților, a căror temperatură de ardere nu este mai mică de 32°C.
- Lucrați numai în încăperi bine aerisite.
- Nu se recomandă exploatarea pulverizatorului fără manșon.

- Se interzice lucrul cu pulverizatorul în încăperi unde există riscul de aprindere sau explozie.
- Se recomandă de a se studia atent încăperea de lucru la sursa de apariție a pericolului înainte de începerea lucrului.
- Vopselele pulverizate pot fi periculoase pentru viață. Neapărat studiați indicațiile de pe borcanele cu vopsea.
- Pe parcursul lucrului neapărat îmbrăcați ochelarii de protecție, de asemenea cu masca pentru vopsit și respirator.
- Se recomandă lucrul cu ajutorul căștilor de protecție.
- Păstrați starea curată a pulverizatorului electric, rezervorul pentru vopsea și ajutorul.
- Se interzice pulverizarea vopselei în nemijlocita apropiere cu sursa de foc.
- Este strict interzis fumatul pe parcursul procesului de lucru.
- Citiți cu atenție recomandările producătorului vopselei cu privire la diluare.
- Înainte de umplerea rezervorului pentru vopsea sau curățarea ajutorului – deconectați aparatul de la sursa de energie electrică.

IMEDIAT DECONECTAȚI PULVERIZATORUL ELECTRIC DACĂ:

- Au fost observate deteriorări sau funcționare necorespunzătoare a cablului către sursa de energie.
- La deteriorarea întrerupătorului.
- La apariția fumului sau mirosului de izolație arsă.

ATENȚIE

Stimate cumpărător! Producătorul nu poartă răspundere pentru deteriorarea pulverizatorului electric care a fost generată de utilizarea vopselelor diluate greșit.

EXPLOATAREA PREGĂTIREA 

Pentru atingerea unor rezultate mai bune este foarte important de a pregăti suprafața de lucru și diluarea vopselei pentru a obține densitatea necesară înaintea de lucru cu pulverizatorul.

Suprafețele necesare de vopsit trebuie să fie curățate de praf, impurități, uleiuri ș.a.m.d.

Se recomandă utilizarea bandei de fixare pentru protecția suprafețelor care nu urmează a fi vopsite.

Vopseaua sau un alt lichid analogic trebuie să fie amestecate minuțios, nu trebuie să conțină părți cu densitate sporită, boțuri sau fragmente tari.

Se interzice utilizarea vopselelor texturale pentru pereți deoarece pot bloca ajutorul.

DILUAREA

Neapărat deconectați aparatul de la sursa de alimentare cu energie înainte de umplerea rezervorului cu materiale pulverizante.

- Majoritatea vopselelor sunt destinate pentru a fi aplicate cu ajutorul periei de vopsit și pentru utilizarea lor în pulverizatorul electric este nevoie de diluare suplimentară.
- Urmați cu strictețe instrucțiunile producătorului cu privire la diluarea vopselei pentru pulverizator.
- Viscositatea corectă a vopselei utilizate poate fi determinată cu ajutorul cupei-viscozimetru. Pentru a determina viscositatea corectă, umpleți cupa pînă la margini cu vopsea. Înregistrați cît timp este nevoie pentru ca vopseaua să se scurgă complet înapoi în borcan. În tabelul ce urmează este indicat timpul recomandat pentru fiecare tip de material.

Tipul vopselei	Timpul de scurgere, s
Vopsele pe bază de latex	24 - 28
Vopsele pe bază de apă	20 - 25
Grunduri, straturi de fond	24 - 28
Lacuri	20 - 25
Vopsele cu ulei	18 - 22
Emailuri	18 - 22
Vopsele pe bază de aluminiu	22 - 25
Hidroizolare auto	25 - 35
Mastică pentru lemn	28 - 35

Dacă timpul de scurgere este mai mare ca cel recomandat, este necesară o diluare suplimentară. Adăugați diluantul corespunzător în cantități moderate și verificați viscositatea cu ajutorul viscozimetru pînă la atingerea nivelului necesar de viscozitate. Unele materiale pulverizante conțin fragmente tari și boțuri. Astfel de materiale trebuie filtrate înainte de umplerea rezervorului.

Mordantul și soluțiile pentru protecția articolelor din lemn nu necesită diluare.

PULVERIZAREA **C**

Umpleți corect rezervorul cu vopsea deja pregătită. Conectați pulverizatorul la sursa de energie electrică. Îndreptați pulverizatorul către un material pentru testare și apăsați întrerupătorul, începeți pulverizarea. Reglați intensitatea necesară a pulverizatorului cu ajutorul regulatorului de avans ②.

TEHNICA DE PULVERIZARE **D E**

Pentru atingerea unor rezultate mai bune, țineți pulverizatorul la distanță egală și paralel la suprafața vopsită pe parcursul procesului de lucru.

Țineți ajutorul la o distanță de 25 – 30 cm de suprafață și mișcați pulverizatorul uniform dintr-o direcție în alta sau din sus în jos. Nu pulverizați sub unghi față de suprafața vopsită: aceasta poate contribui la crearea liniilor de scurgere a vopselei. Mișcați pulverizatorul lent. Cînd vopsiți suprafețe mari utilizați desenul „cruce pe cruce” după cum este indicat în desenul E. Intensitatea slabă a alimentării cu vopsea conduce la vopsire intensivă la centru și difuzare neuniformă a vopselei.

Instalarea intensității corecte a pulverizării conduce la o vopsire uniformă și egală.

Mișcați uniform pulverizatorul în procesul de lucru. Mișcarea rapidă a pulverizatorului conduce la acoperirea suprafeței cu un strat de vopsea mai subțire, iar o mișcare mai lentă asigură formarea unui strat mai gros. Aplicați concomitent numai un singur strat. Dacă un singur strat este insuficient, următorul strat trebuie aplicat numai după scurgerea timpului necesar pentru uscarea vopselei (vezi recomandările producătorului de vopsea).

La vopsirea suprafețelor neconsiderabile instalați o intensitate mică la alimentarea cu vopsea. Aceasta va permite evitarea unui consum sporit de vopsea și vopsirea în exces a suprafeței. După posibilitate, evitați oprirea și deconectarea pulverizatorului. Nu înclinați pulverizatorul sub un unghi mai mare de 45°.

DESERVIREA TEHNICĂ



Atenție! Pe parcursul deservirii tehnice aparatul trebuie să fie deconectat de la sursa de alimentare cu energie electrică!

Exploatarea și întreținerea corespunzătoare prelungește termenul de funcționare utilă și previn apariția deteriorărilor.

CURĂȚAREA



Atenție! Înainte de încercarea lucrărilor de curățare a pulverizatorului și a rezervorului, asigurați-vă că aparatul este deconectat de la sursa de energie electrică!

Este necesar de a curăța de vopsea manșonul și ajutorul pulverizatorului după fiecare utilizare, în caz contrar poate fi cauzată astuparea, corespunzător aparatul nu va funcționa la următoarea conectare. Curățarea nu intră în lista serviciilor prestate în cadrul lucrărilor de deservire în baza garanției.

RO

DUPĂ FIECARE UTILIZARE A PULVERIZATORULUI:

1. Goliți complet rezervorul după finisarea lucrului cu ajutorul diluantului pentru diluarea vopselei.
2. Turnați puțin diluant în rezervor și difuzați cu ajutorul pulverizatorului.
3. Curățați complet țeava și filtrul pentru vopsea.
4. Curățați minuțios ajutorul și manșonul de resturi de vopsea
6. Curățați blocul pulverizatorului și orificiile de ventilație a acestuia contra murdăriei și prafului, cu ajutorul unui material sau șervețel.

Impuritățile prominente se recomandă a fi înlăturate cu ajutorul unui material îmbibat cu apă cu săpun.

ÎNLĂTURAREA DEFECTELOR

Motorul lucrează, dar vopseaua nu se pulverizează sau se pulverizează neuniform.

- 1) Țeava de absorbție nu este instalată corect
Instalați corect țeava de absorbție.
- 2) Astuparea țevii de absorbție.
Curățați țeava de absorbție.
- 3) Astuparea ajutorului.
Curățați ajutorul.
- 4) Astuparea filtrului.
Curățați filtrul.
- 5) Reglarea incorectă a intensității de pulverizare a vopselei.
Regulați intensitatea de pulverizare a vopselei.

Calitatea proastă a pulverizării.

- 1) Reglarea incorectă a intensității pulverizării vopselei.
Reglați intensitate de pulverizare a vopselei.
- 2) Stratul de vopsea este foarte gros.
Verificați viscozitatea vopselei, după necesitate adăugați diluant.

Stratul de vopsea pulverizat este foarte gros.

- 1) Pulverizatorul nu a fost curățat și nu a fost lubrifiat, ca rezultat, pistonul este blocat în cilindru.
Dezasamblați pulverizatorul și curățați-l cu ajutorul diluantului.
- 2) Intensitatea sporită de pulverizare.
Micșorați intensitatea prin întoarcere regulatorului de avans după acele ceasornicului. Două straturi subțiri de vopsea sunt mai bune decât unul gros.
- 3) Vopseaua este foarte densă.
Verificați viscozitatea vopselei și după necesitate adăugați diluant.

Zgomot sporit pe parcursul lucrului

- 1) Pulverizatorul nu a fost curățat și nu a fost lubrifiat, ca rezultat, pistonul este blocat în cilindru.
Dezasamblați pulverizatorul și curățați-l cu ajutorul diluantului.

Nu are loc pulverizarea, motorul nu lucrează.

- 1) Nu este energie în sursa de alimentare.
Verificați cauza, și după posibilitate înlăturați-o.
- 2) Cablul de la sursa de alimentare este deteriorat.
Înlocuiți cablul.

Sunset straniu a motorului în lucru

- 1) Este instalată o intensitate prea mică în pulverizarea vopselei.
Creșteți intensitatea pulverizării.
- 2) Insuficiență vopsea în rezervor, ca rezultat, are loc absorbția de aer.
Supliniți rezervorul cu vopsea.
- 3) Vopseaua este diluată incorect.
Verificați nivelul de viscozitate a vopselei.
- 4) Țeava de absorbție s-a astupat.
Curățați țeava de absorbție.

Apariția pe suprafață vopsită a efectului «coajă de portocală».

- 1) Diluantul a fost selectat incorect.
Alegeți diluantul în conformitate cu recomandările producătorului de vopsea.
- 2) Distanța prea mare dintre pulverizator și suprafața vopsită.
Țineți pulverizatorul mai aproape de suprafața vopsită.
- 3) Vopseaua a fost diluată insuficient.
Adăugați diluant la vopsea.

ELEKTRIČNI RAZPRŠILEC

Spodaj navedene številke se nanašajo na slike na spodnji strani ovoja.

TEHNIČNE LASTNOSTI

Napetost, V	230
Frekvenca, Hz	50
Poraba električne energije, W	350
Največja hitrost razprševanja, g/min	200
Kapaciteta rezervoarja, ml	600
Teža, kg	2,6

OPREMA A

1. Ohišje
2. Regulator dovajanja barve
3. Stikalo
4. Ročaj
5. Rezervoar za barvo
6. Lijak
7. Posoda viskozimetra

VARNOSTNI UKREPI

Pazljivo preberite ta navodila!

Med uporabo in tehničnim servisom dosledno upoštevajte navodila za uporabo. Nepravilna uporaba in neprimerna oskrba močno prispevata k zmanjšanju življenjske dobe tega izdelka.

Preberite tudi posebej priložena navodila za izvajanje varnostnih ukrepov.

- Zmeraj preverite, če napetost električnega omrežja ustreza napetosti, navedeni na označevalni tablici naprave.
- Ta izdelek ima dvojno izolacijo, zato ozemljitev ni potrebna.
- Redno preverjajte, če sta napajalni kabel ali vtikač poškodovana. Če ju je potrebno zamenjati, se obrnite na usposobljenega električarja. Stari napajalni kabel ali vtikač po opravljeni zamenjavi takoj odvrzite.
- Uporaba predolgih podaljškov za napajalni kabel ni priporočljiva.
- Če uporabljate tuljavni podaljšek, mora biti le-ta popolnoma odvit.
- V nobenem primeru ne smete usmerjati šobe električnega razpršilca proti ljudem ali živalim. Izogibajte se razprševanju barve na kožo.
- Dovoljena je uporaba barv in raztopil, katerih temperatura vžiga je nad 32°C.
- Izdelek uporabljajte le v dobro prezračenih prostorih.
- Uporaba razpršilca brez lijaka ni priporočljiva.

- Razpršilca ne smete uporabljati v prostorih, kjer obstaja nevarnost vžiga ali eksplozije.
- Pred začetkom uporabe izdelka je priporočljivo preveriti, če v delovnih prostorih obstaja možnost pojava omenjenih nevarnosti.
- Razpršena barva je lahko življenjsko nevarna. Pozorno preberite oznacbo na posodi z barvo.
- Med delom morate obvezno nositi zaščitna očala, pa tudi zaščitno masko ali respirator.
- Priporočljiva je tudi zaščita ušes.
- Poskrbite za čistočo električnega razpršilca, rezervoarja za barvo in šobe.
- Barve ne smete razprševati v bližini ognja.
- Kajenje med delom je najstrožje prepovedano.
- Pozorno preberite priporočila proizvajalca barve glede razredčevanja barve.
- Pred polnjenjem rezervoarja za barvo ali čiščenjem šobe izključite izdelek iz električnega omrežja.

ELEKTRIČNI RAZPRŠILEC TAKO IZKLUČITE V NASLEDNJIH PRIMERIH:

- poškodbe ali motnje pri delovanju električnega kabla;
- poškodbe stikala;
- pojav dima ali vonja po zažgani izolaciji.

POZOR!

Spoštovani kupec! Proizvajalec ni odgovoren za poškodbe električnega razpršilca, do katerih je prišlo zaradi uporabe nepravilno razredčenih barv.

**UPORABA
PRIPRAVA B**

Za doseganje najboljših učinkov je zelo pomembna predhodna priprava delovne površine in razredčenje barve do pravilne stopnje viskoznosti, preden začnemo z delom z razpršilcem.

Z obarvane površine je potrebno očistiti prah, umazanijo, mastne madeže, ipd.

Za zaščito površin, ki jih ne nameravamo obarvati, je priporočljivo uporabiti krepaste trakove.

Barva ali podobna tekočina mora biti dobro premešana, ne sme vsebovati strdkov, kepic ali trdnih delcev.

Ne smete uporabljati reliefnih stenskih barv, ker lahko povzročijo zamašitev šobe.

RAZREDČEVANJE

Pred polnjenjem rezervoarja z materialom za razprševanje obvezno izključite izdelek iz električnega omrežja.

- Večina barv je namenjena nanašanju s pomočjo pleskarskega čopiča, zato jih je za delo z razpršilcem potrebno dodatno razredčiti.
- Pri pripravi barve za uporabo z razpršilcem dosledno upoštevajte navodila proizvajalca.
- Ustrezno viskoznost uporabljene barve lahko določite s pomočjo posode viskozimetra. Pravilno viskoznost določite tako, da vlijete barvo do roba posode viskozimetra. Izmerite, koliko časa je potrebno, da barva v celoti spet steče nazaj v posodo z barvo. Spodnja tabela prikazuje priporočljivi čas za vsako vrsto materiala.

Vrsta barve	Čas pretakanja
Lateks barve	24 - 28
Vodne barve	20 - 25
Osnovne barve	24 - 28
Laki	20 - 25
Oljne barve	18 - 22
Emaji	18 - 22
Aluminijaste barve	22 - 25
Hydroizolacijska plast avtomobila	25 - 35
Premaz za les	28 - 35

Če pri pretakanju preteče več časa, kot je priporočljivo, je potrebno nadaljnje razredčevanje. Ustrezno raztopilo dodajajte v manjših količinah in pri tem preverjajte viskoznost s pomočjo viskozimetra, dokler ne dosežete ustrezne stopnje viskoznosti. Nekateri materiali za razprševanje vsebujejo trdne delce in kepice. Takšne materiale je potrebno pred polnjenjem rezervoarja prečistiti s filtriranjem. Lužila in premazi za zaščito lesa ne zahtevajo razredčevanja.

RAZPRŠEVANJE **C**

Napolnite rezervoar s pravilno pripravljeno barvo. Priključite razpršilec na električno omrežje. Usmerite razpršilec proti materialu, ki ga ne potrebujete, in s pritiskom na stikalo začnete z razprševanjem. Nastavite potrebno intenzivnost razprševanja s pomočjo regulatorja ②.

TEHNIKA RAZPRŠEVANJA **D E**

Za doseganje najboljšega učinka držite razpršilec med delom na enakomerni razdalji in vzporedno glede na barvano površino.

Šoba naj bo oddaljena od površine 25-30 cm, razpršilec pa naj se enakomerno premika v vseh smereh. Barve ne razpršujte pod kotom, ker lahko pride do curljanja barve. Razpršilec premikajte z enakomernimi gibi. Pri barvanju večjih površin uporabljajte postopek križnega barvanja, kot je prikazano na sliki E.

Šibka intenzivnost dovajanja barve povzroči prekomerno obarvanost v središču razprševanja in s tem neenakomerno barvanje.

Nastavitve ustrezne intenzivnosti razprševanja barve omogoča enakomerno in ravno obarvanje.

Med barvanjem premikajte razpršilec z enakomernimi gibi. S hitrim premikanjem razpršilca nanašate na površino tanjšo plast barve, počasnejše premikanje razpršilca pa omogoča nanos debelejšega sloja. Istočasno nanašajte le en sloj barve. Če en sloj ne zadošča, smete začeti z nanašanjem drugega sloja šele potem, ko se barva posuši (preverite priporočila proizvajalca barve).

Pri barvanju manjših površin nastavite manjšo intenzivnost dovajanja barve. Na ta način se boste izognili preveliki porabi barve in odvečni barvi na površini. Izogibajte se premorom in izklapljanju razpršilca, če je to mogoče. Ne nagibajte razpršilca pod kotom, večjim od 45°.

TEHNIČNI SERVIS



Pozor! Med izvajanjem tehničnega servisa mora biti izdelek izključen iz električnega omrežja!

Pravilna oskrba in uporaba podaljšujeta življenjsko dobo izdelka in preprečujeta pojav motenj v delovanju.

ČIŠČENJE



Pozor! Med čiščenjem razpršilca ali rezervoarja obvezno izključite izdelek iz električnega omrežja.

Po vsaki uporabi je potrebno očistiti barve z lijaka in šobe razpršilca, v nasprotnem primeru lahko pride do zamašitve in prenehanja delovanja razpršilca ob naslednjem vklopu. Čiščenje ni vključeno v seznam popravil, ki jih proizvajalec zagotavlja v garancijskem roku.

PO VSAKI UPORABI RAZPRŠILCA:

1. Temeljito očistite rezervoar s pomočjo raztopila za razredčevanje barve.
2. Nalijte manjšo količino raztopila v rezervoar in ga nekaj časa razpršujte z razpršilcem, dokler ne bo začelo iz šobe prihajati le čisto raztopilo.
3. Temeljito očistite cev in filter za barvo.
4. Temeljito očistite ostanke barve s šobe in lijaka.
6. Očistite umazanijo in prah z ohišja razpršilca in z njegovih prezračevalnih odprtih s cunjjo ali krpo. Težje odstranljivo umazanijo je priporočljivo odstraniti s pomočjo cunjje, namočene v milnico.

ODPRAVLJANJE MOTENJ PRI DELOVANJU

Motor deluje, vendar razpršilec ne izloča barve ali pa jo razpršuje neenakomerno.

1. Dovodna cev ni pravilno nameščena.
Pravilno namestite dovodno cev.
2. Dovodna cev je zamašena.
Očistite dovodno cev.
3. Šoba je zamašena.
Očistite šobo.
4. Filter je zamašen.
Očistite filter.
5. Nepravilna nastavev intenzivnosti razprševanja barve.
Pravilno nastavite intenzivnost razprševanja barve.

Slaba kvaliteta razprševanja.

1. Nepravilna nastavev intenzivnosti razprševanja barve.
Pravilno nastavite intenzivnost razprševanja barve.
2. Sloj barve je zelo debel.
Preverite stopnjo viskoznosti barve in po potrebi dodajte raztopilo.

Naneseni sloj barve je predebel.

1. Razpršilec ni bil očiščen in podmazan, zato se bat zatika v cilindru.
Razstavite razpršilec in ga očistite s pomočjo raztopila.
2. Prekomerna intenzivnost razprševanja.
Zmanjšajte intenzivnost s premikanjem regulatorja v smeri urinega kazalca. Bolje je nanesti dva tanka sloja barve kot enega debelega.
3. Barva je zelo gosta.
Preverite stopnjo viskoznosti barve in po potrebi dodajte raztopilo.

Povečan hrup med delovanjem razpršilca.

1. Razpršilec ni bil očiščen ali podmazan, zato se bat zatika v cilindru.
Razstavite razpršilec in ga očistite s pomočjo raztopila.

Razpršilec ne izloča barve, motor ne deluje.

1. Ni toka v električnem omrežju.
Poiščite vzrok in ga odstranite, če je to mogoče.
2. Električni kabel je poškodovan.
Zamenjajte kabel.

Neobičajen zvok delujočega motorja.

1. Nastavljena je prenizka intenzivnost razprševanja barve.
Povečajte intenzivnost razprševanja.
2. V rezervoarju je premalo barve, zato prihaja do vsesavanja zraka.
Dolijte barvo v rezervoar.
3. Barva ni pravilno razredčena.
Preverite stopnjo viskoznosti barve.
4. Dovodna cev se je zamašila.
Očistite dovodno cev.

Na barvani površini se pojavlja videz «pomarančne lupine».

1. Uporabljeno je bilo neustrezno raztopilo.
Uporabite raztopilo, ki ga priporoča proizvajalec barve.
2. Prevelika razdalja med razpršilcem in barvano površino.
Približajte razpršilec k barvani površini.
3. Barva ni bila dovolj razredčena.
Barvi dodajte raztopilo.

PIŠTOLJ ZA PRSKANJE

Brojke navedene dolje u tekstu odnose se na crteže za poleđini omota.

TEHNIČKE KARAKTERISTIKE

Napon, V	230
Frekvencija, Hz	50
Potrošnja snage, W	350
Maksimalna brzina prskanja, g/min	200
Zapremina spremnika, ml	600
Težina, kg	2,6

UREĐAJ **A**

1. Kućište
2. Regulator dobave boje
3. Sklopka
4. Rukohvat
5. Spremnik za boju
6. Razvodnik
7. Čašica-viskozimetar

SIGURNOSNA PRAVILA

Pažljivo proučite ove upute! Strogo se pridržavajte ovih pravila prilikom rada i tehničkog održavanja. Nepravilna uporaba i nedovoljna pažnja znatno skraćuju radni vijek ovoga proizvoda.

Također, pročitajte posebno priložene upute o sigurnosnim pravilima!

- Uvijek provjeravajte odgovara li napon lokalne mreže naponu koji je naveden na nazivnoj pločici uređaja.
- Ovaj uređaj ima dvostruku izolaciju. Zbog toga uzemljenje nije potrebno.
- Redovito provjeravajte kabel napajanja i utikač da se uvjerite ima li oštećenja. Ako je potrebno zamijeniti kabel ili utikač, obratite se kvalificiranom električaru. Nakon zamjene, odmah bacite stari kabel za napajanje i utikač.
- Nije preporučljivo koristiti predugačke produžne kablove.
- Ako koristite kabel na kolutu, on mora biti potpuno razmotan.
- Najstrože je zabranjeno usmjeravati mlaznicu električnog pištolja za prskanje prema ljudima ili životinjama.
- Izbjegavajte prskanje boje po koži
- Dopušteno je korištenje boja i razrjeđivača kojima je temperatura zapaljenja niža od 32°C.
- Radite samo u dobro provjetranim prostorijama.
- Nije preporučljivo koristiti pištolj za prskanje bez razvodnika

- Zabranjeno je raditi pištoljem za prskanje u prostorijama gdje postoji vjerojatnost požara ili eksplozije.
- Preporučuje se da prije početka rada pažljivo proučite radni prostor po pitanju mogućega nastanka opasnosti.
- Prskane boje mogu biti opasne po život. Obavezno pažljivo proučite oznake na posudi za boju.
- Za vrijeme rada obavezno nosite zaštitne naočale i ličilačku masku ili respirator.
- Preporučuje se raditi sa zaštitnim naušnicima.
- Pazite na čistoću električnoga pištolja za prskanje, spremnika za boju i mlaznice.
- Zabranjeno je prskanje boje pored izvora plamena.
- Najstrože je zabranjeno pušenje za vrijeme rada.
- Pažljivo pročitajte preporuke proizvođača boje o njenom razrjeđivanju.
- Prije punjenja spremnika za boju ili prije čišćenja mlaznice, izvadite utikač iz električne mreže.

ODMAH ISKLJUČITE ELEKTRIČNI PIŠTOLJ ZA BOJU AKO:

- otkrijete oštećenja ili neispravnosti na kabelu napajanja.
- pri lomu prekidača
- pri pojavi dima ili smrada izgorjele izolacije.

POZOR!



Poštovani korisniče! Proizvođač ne snosi odgovornost za oštećenja električnog pištolja za prskanje, ako su ona izazvana uporabom nepravilno razrjeđenih boja.

UPORABA
PRIPREMA **B**

Za postizanje najboljih rezultata, jako je važno pripremiti radnu površinu i razrijediti boju na pravilnu gustoću za rad pomoću pištolja za prskanje.

Površine koje se bojaju moraju biti očišćene od prašine, prljavštine, masti itd.

Preporučuje se korištenje papirnate trake za zaštitu površina koje ne treba bojati.

Boja ili slična tekućina moraju se dobro izmiješati i ne smiju sadržavati zgušnjena, grudice ili tvrde čestice. Zabranjuje se korištenje teksturiranih zidnih boja, jer one mogu začepiti mlaznicu.

RAZRJEĐIVANJE

Obavezno odvojite uređaj od električne mreže prije nego napunite spremnik materijalima za prskanje.

- Većina boja predviđenih za nanošenje pomoću ličilačkog kista i za korištenje s pištoljem za prskanje zahtijeva dodatno razrjeđivanje.
- Strogo se pridržavajte uputa proizvođača o razrjeđivanju boje za uporabu u pištolju za prskanje.
- Pravilnu gustoću korištene boje moguće je odrediti pomoću čašice-viskozimetra. Za određivanje pravilne gustoće, napunite bojom čašicu do vrha. Izmjerite koliko vremena je potrebno da boja ponovo istekne nazad u limenku. U donjoj tablici navedena su preporučena vremena za razne tipove materijala.

Tip boje	Vrijeme slijevanja, s
Lateks boje	24 - 28
Boje na vodenoj bazi	20 - 25
Temeljne boje	24 - 28
Lakovi	20 - 25
Uljane boje	18 - 22
Emajl boje	18 - 22
Aluminijske boje	22 - 25
Automobilska hidroizolacija	25 - 35
Lazure za drvo	28 - 35

Ako prođe više vremena nego je preporučeno, potrebno je daljnje razrjeđivanje boje. Dodavajte odgovarajući razrjeđivač u malim količinama i provjeravajte gustoću pomoću viskozimetra do postizanja potrebne gustoće. Neki materijali za prskanje sadrže tvrde čestice i grudice. Takve materijale treba filtrirati prije punjenja spremnika. Kiseline i tvari za zaštitu drveta nije potrebno razrjeđivati

PRSKANJE **G**

Napunite spremnik pravilno pripremljenom bojom. Uključite pištolj za prskanje u električnu mrežu. Usmjerite pištolj za prskanje na neki nepotrební predmet i počnite prskati, pritisnuvši na sklopku. Regulirajte neophodan intenzitet prskanja pomoću regulatora ②.

TEHNIKA PRSKANJA **D E**

Za postizanje najboljih rezultata, za vrijeme rada držite pištolj za prskanje na jednakoj udaljenosti od površine koja se boja i paralelno s njom.

Držite mlaznicu na razmaku od 25-30 cm od površine i ravnomjerno premještajte pištolj za bojanje sa strane na stranu ili gore-dolje. Nemojte prskati pod kutom prema površini: to može prouzročiti tragove slijevanja boje. Pokrećite pištolj za prskanje jednoliko. Kada bojite velike površine, koristite obrazac 'križ na križ', kako je prikazano na crtežu E.

Slab intenzitet prskanja boje ima za posljedicu prekomjerno obojenje u središtu prskanja i neravnomjeran sloj boje.

Namještanje pravilnoga intenziteta rasprskavanja boje dovest će do ravnomjernog i jednolikog nanosa boje.

Za vrijeme rada ravnomjerno premještajte pištolj za prskanje. Brzo premještanje pištolja za prskane dovodi do tanjeg pokrivanja površine bojom, a presporo premještanje pištolja ima za posljedicu nastajanje predebeloga sloja boje.

Istovremeno nanosite samo jedan sloj boje.

Ako jedan sloj nije dovoljan, potrebno je nanijeti i drugi sloj, ali tek nakon dovoljno vremena za sušenje boje (vidi preporuke proizvođača boje).

Pri bojanju nevelikih površina, postavite manji intenzitet prskanja boje.

Tako ćete izbjeći preveliko trošenje boje i nepotrebnu debljinu sloja boje na površini.

Po mogućnosti, izbjegavajte zastoje i isključivanje pištolja za prskanje. Nemojte naginjati pištolj za prskanje više od 45°.

TEHNIČKO ODRŽAVANJE

Pozor! Uređaj mora biti isključen iz električne mreže za vrijeme tehničkoga održavanja.

Pravilna skrb i eksploatacija produžavaju radni vijek uređaja i sprječavaju kvarove.

ČIŠĆENJE



Pozor! Prilikom čišćenja pištolja za prskanje ili spremnika, obavezno isključite uređaj iz električne mreže.

Čišćenje razvodnika i mlaznice pištolja za prskanje obavezno je poslije svake primjene, inače može doći do začepljivanja i pištolj za prskanje neće raditi prilikom sljedećega uključivanja.

Čišćenje ne ulazi u popis usluga koje su osigurane tijekom jamstvenog održavanja.

POSLIJE SVAKOGA KORIŠTENJA PIŠTOLJA ZA PRSKANJE:

1. Nakon završetka rada potpuno očistite spremnik razrjeđivačem za boju.
2. Nalijte malo razrjeđivača u spremnik i prskajte ga pištoljem sve dok iz mlaznice ne izlazi samo čisti razrjeđivač.
3. Potpuno očistite cjevčicu i filter za boju.
4. Temeljito očistite sapnicu i razvodnik od ostataka boje.
6. Tkaninom ili salvetom očistite kućište pištolja za prskanje i njegove ventilacijske otvore od prljavštine i prašine.

Otpornija onečišćenja preporučujemo odstranjivati pomoću tkanine namočene u sapunici.

UKLANJANJE KVAROVA

Motor radi, ali boja se ne rasprskava ili se rasprskava neravnomjerno.

- 1) Usisna cjevčica nije pravilno namještena.
Namjestite usisnu cjevčicu pravilno.
- 2) Začepljenje usisne cjevčice.
Pročistite usisnu cjevčicu.
- 3) Začepljenje mlaznice
Pročistite mlaznicu.
- 4) Začepljenje filtera.
Pročistite filter.
- 5) Nepravilna regulacija intenziteta rasprskavanja boje.
Regulirajte intenzitet rasprskavanja boje.

Loša kakvoća prskanja.

- 1) Nepravilna regulacija intenziteta rasprskavanja boje.
Regulirajte intenzitet rasprskavanja boje.
- 2) Sloj boje predebeo.
Provjerite gustoću boje i dodajte razrjeđivač, ako je potrebno.

Raspršeni sloj boje nenormalno debeo.

- 1) Pištolj nije bio očišćen i podmazan, a rezultat su zastoji klipa u cilindru.
Rastavite pištolj za prskanje i isperite ga razrjeđivačem.
- 2) Prejak intenzitet prskanja.
Smanjite intenzitet zakretanjem regulatora u smjeru kazaljke sata. Dva tanka sloja boje bolje je rješenje od jednoga debeloga.
- 3) Boja je previše gusta
Provjerite gustoću boje i dodajte razrjeđivač prema potrebi.

Povećana buka za vrijeme rada.

- 1) Pištolj nije bio očišćen i podmazan, što prouzrokuje zastaje klipa u cilindru.
Rastavite pištolj za prskanje i isperite ga razrjeđivačem.

Nema prskanja, motor ne radi.

- 1) Nema struje u električnoj mreži.
Razjasnite uzrok i po mogućnosti ga odstranite.
- 2) Oštećen kabel napajanja.
Promijenite kabel.

Nenormalan zvuk radećeg motora.

- 1) Postavljen je prenizak intenzitet prskanja boje.
Povećajte intenzitet prskanja.
- 2) nedovoljno boje u spremniku, zbog čega se usisava zrak.
Dolijte boju u spremnik.
- 3) Nepravilno razrjeđena boja.
Provjerite gustoću boje.
- 4) Začepila se usisna cjevčica.
Pročistite usisnu cjevčicu.

Pojava «kore naranče» na bojanoj površini.

- 1) Nepravilno izabran razrjeđivač.
Izaberite razrjeđivač suglasno preporukama proizvođača boje.
- 2) Prevelik razmak između pištolja za prskanje i bojane površine.
Držite pištolj za prskanje bliže bojanoj površini.
- 3) Nedovoljno razrjeđena boja.
Dodajte razrjeđivač u boju.

**Ηλεκτρικό πιστολέτο βαφής χωρίς
αέρα**

Ελέγξτε το εργαλείο και τα αξεσουάρ του για τυχόν ζημιά κατά την μεταφορά.

ΤΕΧΝΙΚΑ ΧΑΡΑΚΤΗΡΙΣΤΙΚΑ

Τάση	230 V ~
Συχνότητα	50 Hz
Ισχύς εισόδου	350 W
Μέγιστη παροχή ακροφυσίου	200 g/min
Χωρητικότητα δοχείου	600 ml
Βάρος	2,6 kg

ΠΕΡΙΕΧΜΕΝΑ Α ΣΥΣΚΕΥΑΣΙΑΣ **A**

1. Περιβλημμα μοτέρ
2. Ρυθμιστικό ισχύος
3. Σκανδάλη
4. Λαβή
5. Δοχείο χρώματος
6. Κύπελλο ακροφυσίου
7. Κύπελλο ιξώδους

ΠΡΟΔΙΑΓΡΑΦΕΣ ΑΣΦΑΛΕΙΑΣ

Ηλεκτρικό πιστολέτο βαφής χωρίς αέρα Τα παρακάτω σύμβολα χρησιμοποιούνται στις παρούσες οδηγίες χρήσης:



Υποδηλώνει κίνδυνο ατομικού τραυματισμού, θανατηφόρου ατυχήματος ή βλάβης του εργαλείου στην περίπτωση που δεν τηρηθούν οι οδηγίες του παρόντος εγχειριδίου.



Υποδηλώνει τον κίνδυνο ηλεκτροπληξίας.

Διαβάστε προσεκτικά το εγχειρίδιο αυτό προτού χρησιμοποιήσετε το εργαλείο. Φροντίστε να γνωρίζετε τις λειτουργίες του εργαλείου και τον τρόπο λειτουργίας του. Συντηρήστε το μηχανήμα σύμφωνα με τις οδηγίες για να βεβαιωθείτε ότι λειτουργεί κανονικά. Φυλάξτε το εγχειρίδιο αυτό και το εσωκλεισμένο έντυπο υλικό μαζί με το εργαλείο.

Θλεκτρική ασφάλεια.

Κατά την χρήση πιστολέτων βαφής, θα πρέπει να τηρούνται οι βασικές προφυλάξεις ασφαλείας για να αποφευχθεί ο κίνδυνος πυρκαγιάς, Ηλεκτροπληξίας ή ατομικού τραυματισμού. βεβαιωθείτε ότι έχετε διαβάσει όλες τις παρακάτω οδηγίες πριν από τη χρήση του πιστολέτου βαφής. Φυλάξτε το βιβλιάριο αυτό σε ασφαλές σημείο για μελλοντική αναφορά σ' αυτό.



Ηλεκτρολογική ασφάλεια Να ελέγχετε πάντοτε ότι η τροφοδοσία ρεύματος αντιστοιχεί στην τάση που αναγράφεται στην πινακίδα χαρακτηριστικών του εργαλείου.



Το εργαλείο σας διαθέτει διπλή μόνωση σύμφωνα με το πρότυπο EN 50144, κατά συνέπεια δεν απαιτείται καλώδιο γείωσης.



Δεν θα πρέπει να γίνεται κάποια σύνδεση στον ακροδέκτη γείωσης του φιν. ια πρέπει να τοποθετείται ασφάλεια των 3Α. Στο εσωτερικό δεν υπάρχει εξαρτήματα που να επιδέχονται συντήρηση από το χρήστη. Η συντήρηση θα πρέπει πάντα να γίνεται από εξειδικευμένο προσωπικό. Μην αφήνετε το πιστολέτο βαφής αυτό εκτεθειμένο στη βροχή.

Αντικατάσταση καλωδίου ή φιν.

Πετάξτε αμέσως το πλιό καλώδιο ή φιν, αφού τα αντικαταστήσετε με καινούργιο. Είναι επικίνδυνο να βάλετε στην πρίζα το φιν ενός κομμένου καλωδίου.

Χρήση μπαλαντζές

Χρησιμοποιήστε μόνο εγκεκριμένο καλώδιο, κατάλληλο για την ισχύ εισόδου του μηχανήματος. Το ελάχιστο μέγεθος αγωγού είναι 1.5 mm². Όταν χρησιμοποιείτε μπαλαντζά σε καρούλα, να ξετυλίγετε τελείως την καρούλα.

ΣΥΜΠΛΗΡΩΜΑΤΙΚΕΣ ΟΔΗΓΙΕΣ ΑΣΦΑΛΕΙΑΣ

- Ποτέ μην ψεκάζετε σε άτομα - Ποτέ μην κατευθύνετε το ακροφύσιο προς άλλο άτομο ή ζώο. Ποτέ μην αφήνετε το εκνέφωμα να έρχεται σε απευθείας επαφή με το δέρμα.
- Σημείο ανάφλεξης - Το πιστολέτο βαφής αυτό δεν θα πρέπει να χρησιμοποιείται για τον ψεκασμό εύφλεκτων χρωμάτων και διαλυτικών με σημείο ανάφλεξης κάτω των 32 ΓΓ.
- Εξαερισμός - Να εξασφαλίσετε πάντοτε επαρκή αερισμό στο χώρο εργασίας κατά τον ψεκασμό.
- Κύπελλο ακροφυσίου - Το κύπελλο ακροφυσίου θα πρέπει να βρίσκεται πάντα στη θέση του κατά τον ψεκασμό.
- Πάβετε υπόψη το περιβάλλον εργασίας - Μην χρησιμοποιείτε το πιστολέτο βαφής εάν υπάρχει κίνδυνος πυρκαγιάς ή έκρηξης. Προσέξτε τυχόν κινδύνους.
- Προσέξτε για τυχόν κινδύνους από το ψεκαζόμενο υλικό και συμβουλευθείτε τις ενδείξεις που υπάρχουν στο δοχείο, ή τις πληροφορίες που παρέχει ο κατασκευαστής.

- Μην ψεκάζετε - Μην ψεκάζετε κάποιο υλικό, του οποίου οι σχετικοί κίνδυνοι είναι άγνωστοι.
- Προφυλάξτε τα μάτια σας - Να φοράτε πάντοτε κατάλληλα προστατευτικά γυαλιά για να μην έρχονται τα μάτια σε επαφή με επικίνδυνους ατμούς ή αναθυμιάσεις.
- Φορέστε μάσκα - Ποτέ μη χειρίζεστε πιστολέτο βαφής χωρίς προστασία.
- Προφυλάξτε τα αυτιά σας - Φορέστε ωτοασπίδες εάν η ηχητική πίεση υπερβαίνει τα 85 dB(A).
- Συντηρήστε τα εργαλεία σας - Φροντίστε να είναι καθαρά το πιστολέτο βαφής, το δοχείο χρώματος και τα ακροφύσια σας. Μην καθαρίζετε με εύφλεκτα υγρά, το σημείο ανάφλεξης των οποίων είναι κάτω από τους 32 ΓΓ. Επιθεωρήστε περιοδικά το καλώδιο ρεύματος και εάν είναι φθαρμένο, ζητήστε να σας το αντικαταστήσει τεχνικός με τις κατάλληλες γνώσεις.
- Γυμνή φλόγα - Ποτέ μην ψεκάζετε κοντά σε γυμνή φλόγα ή στην φλόγα - οδηγό κάποια συσκευής.
- Κάπνισμα - Ποτέ μην καπνίζετε κατά τον ψεκασμό.
- Αραίωμα - Να διαβάσετε πάντα τις συστάσεις ή οδηγίες του κατασκευαστή του χρώματος σχετικά με την αραίωση, πριν από τη χρήση χρωμάτων ή άλλων υλικών.
- Βγάλετε το εργαλείο από την πρίζα - ια πρέπει πάντα να βγάξετε το εργαλείο από την πρίζα κατά το γέμισμα του δοχείου χρώματος ή κατά τον καθαρισμό του πιστολέτου βαφής.
- Σβήνετε το εργαλείο όταν δεν ψεκάζετε -Αποφύγετε να λειτουργεί η μονάδα όταν το περιστροφικό κουμπί παροχής είναι τελείως κλειστό για οποιοδήποτε χρονικό διάστημα.



Ουδμία ευθύνη φέρουμε για ζημιά προκαλούμενη από την χρήση ακατάλληλων ουσιών ή χρωμάτων τα οποία δεν έχουν αραιωθεί σωστά, και για τυχόν κινδύνους για την υγεία που προκύπτουν λόγω ανεπαρκούς εξαερισμού.

Σβήστε αμέσως το πιστολέτο βαφής όταν:

- πάρχει διακοπή στο φως ρεύματος, την πρίζα ή εάνη τελευταία παρουσιάζει βλάβη.
- Ο διακόπτης είναι ελαττωματικός
- Αναδίδεται καπνός ή μυρίζει καμένο μονωτικό.

ΟΔΗΓΙΕΣ ΧΕΙΡΙΣΜΟΥ

ΠΡΟΕΤΟΙΜΑΣΙΑ **B**



Μην χρησιμοποιείτε σαργέ χρώματα ή επιχρίσματα διότι έτσι θα βουλώσει το ακροφύσιο.

Για να επιτύχετε το καλύτερο δυνατό αποτέλεσμα, σημαντική είναι η προετοιμασία της επιφάνειας προς βαφή και η αραίωση του χρώματος στο κατάλληλο ιξώδες, προτού χρησιμοποιήσετε το πιστολέτο βαφής σας. ια πρέπει πάντα να εξασφαλίζετε ότι οι επιφάνειες που θα ψεкаστούν είναι απαλλαγμένες από σκόνες, ακαθαρσίες και λίπη. εββαιωθείτε ότι έχετε καλύψει τις επιφάνειες που δε θα πρέπει να βαφτούν με καλής ποιότητας ταινία επικάλυψης. Το προς ψεκασμό χρώμα ή υγρό θα πρέπει να ανακατευτεί πολύ καλά και να μην περιέχει σβώλους ή άλλα σωματίδια. Πολλές είναι οι ουσίες που μπορούν να ψεкаστούν με το πιστολέτο βαφής σας,

αλλά πάντα θα πρέπει να συμβουλευέστε τις υποδείξεις του κατασκευαστή πριν από την προμήθεια των χρωμάτων σας.

ΑΡΑΙΩΣΗ



Θυμηθείτε ότι θα πρέπει πάντα να αποσυνδέετε το εργαλείο από το ρεύμα πριν από την πλήρωση του δοχείου χρώματος με το προς ψεκασμό υλικό.

Τα περισσότερα χρώματα πωλούνται έτοιμα για εφαρμογή με πινέλο και χρειάζονται αραίωση για να γίνουν κατάλληλα για ψεκασμό. Ακολουθήστε τις συμβουλές του κατασκευαστή σε ό,τι αφορά το αραίωση του χρώματος όταν πρόκειται να χρησιμοποιηθεί με πιστολέτο βαφής. Το κύπελλο ιξώδους μπορεί να σας βοηθήσει να προσδιορίσετε το σωστό ιξώδες του χρώματος που θα χρησιμοποιηθεί. Για να προσδιορίσετε το σωστό ιξώδες, γεμίστε το κύπελλο μέχρι το χείλος του με χρώμα. Στη συνέχεια μετρήστε το χρόνο που χρειάζεται για να αδειάσει το κύπελλο μέσα στο δοχείο. Στον παρακάτω πίνακα παρατίθενται συνιστώμενοι χρόνοι για διάφορα είδη υλικών.

Πλαστικό χρώμα και μαυεω	24 - 28 δευτερόλεπτα
Υδατοδιαλυτό χρώμα	20 - 25 δευτερόλεπτα
Αστάρια	24-28 δευτερόλεπτα
Βερνίκια	20-25 δευτερόλεπτα
Λαδομπογιές	18-22 δευτερόλεπτα
Εμαγιέ χρώματα	18-22 δευτερόλεπτα
Χρώματα αλουμινίου	22 - 25 δευτερόλεπτα
Πίσσα για πισσάριασμα αυτοκινήτων	25 - 35 δευτερόλεπτα
Στεγανοποιητικά ξύλου	28-35 δευτερόλεπτα
Συντηρητικά ξύλου	Δεν χρειάζεται αραίωση
Βαφέςξύλου	Δεν χρειάζεται αραίωση

Εάν το χρώμα χρειάζεται χρόνο μεγαλύτερο από το συνιστώμενο για να αδειάσει, τότε χρειάζεται και άλλη αραίωση. Ανακατέψτε μία μικρή ποσότητα από το κατάλληλο διαλυτικό και χρησιμοποιήστε την δοκιμή ιξώδους μέχρι η επιτευχθεί η επιθυμητή πυκνότητα. Μερικά ψεκαζόμενα υλικά περιέχουν σωματίδια και σβώλους. Τα υλικά αυτά θα πρέπει να περνούν από σήτα πριν από το γέμισμα του δοχείου χρώματος.

ΨΕΚΑΣΜΟΣ **C**

Γεμίστε το δοχείο χρώματος με κατάλληλα αραιωμένο και στραγγισμένο χρώμα. Συνδέστε το πιστολέτο βαφής στο ρεύμα. Σκοπεύστε προς ένα κομμάτι άχρηστο υλικό και πατήστε τη σκανδάλη μέχρι να εκτοξευτεί χρώμα. Ρυθμίστε το χειριστήριο εξόδου **(2)** μέχρι ο ψεκασμός να γίνεται με την απαιτούμενη ποσότητα χρώματος.

ΤΕΧΝΙΚΕΣ ΨΕΚΑΣΜΟΥ **D**

Για να επιτύχετε το καλύτερο δυνατό αποτέλεσμα, φροντίστε το πιστολέτο βαφής σας να είναι πάντοτε επίπεδο και παράλληλο με την επιφάνεια. Κρατήστε το ακροφύσιο στα 25 - 30 εκ. από την επιφάνεια και ψεκάστε ομοιόμορφα από την μία πλευρά στην άλλη ή επάνω - κάτω. Μην ψεκάσετε υπό γωνία διότι έτσι το χρώμα θα αρχίσει να τρέχει, ψεκάστε με ομαλές και ομοιόμορφες κινήσεις, κατά τον ψεκασμό μεγάλων επιφανειών, κινηθείτε ακολουθώντας μία διασταυρούμενη μορφή όπως εικονίζεται.

E

Ποτέ μην ξεκινάτε ή σταματάτε το πιστολέτο βαφής όταν αυτό είναι στραμμένο στην επιφάνεια προς βαφή. Ελέγξτε ομοιόμορφα την ταχύτητα κίνησης του πιστολέτου βαφής. Μεγάλη ταχύτητα μετακίνησης επάνω από την επιφάνεια θα έχει σαν αποτέλεσμα λεπτό στρώμα χρώματος ενώ η μικρή ταχύτητα θα έχει σαν αποτέλεσμα παχύ στρώμα. Απλώστε ένα χέρι σε κάθε πέρασμα. Εάν χρειάζεται και άλλο χέρι, ακολουθήστε τις υποδείξεις του κατασκευαστή σχετικά με το χρόνο στεγνώματος πριν από το πέρασμα του δεύτερου χεριού. Κατά τη βαφή μικρών επιφανειών, το ρυθμιστικό παροχής θα πρέπει να είναι ρυθμισμένο χαμηλά. Έτσι θα αποφευχθεί η εκτόξευση υπερβολικής ποσότητας χρώματος. Εάν είναι δυνατό, κατά τον ψεκασμό ενός αντικειμένου αποφύγετε να σταματάτε και να ξεκινάτε, διότι κάτι τέτοιο μπορεί να προκαλέσει την εφαρμογή υπερβολικά μεγάλης ή υπερβολικά μικρής ποσότητας χρώματος. Μην στρέψετε το πιστολέτο βαφής σε κλίση μεγαλύτερη από 45°.

ΚΑΘΑΡΙΣΜΟΣ ΚΑΙ ΣΥΝΤΗΡΗΣΗ



Θυμηθείτε ότι θα πρέπει πάντα να αποσυνδέετε το εργαλείο από το ρεύμα πριν από τον καθαρισμό του πιστολέτου ραφής ή του δοχείου χρώματος.

Βασικής σημασίας είναι ο καλός καθαρισμός του πιστολέτου βαφής μετά από κάθε χρήση. Τυχόν αμέλεια καθαρισμού του είναι σχεδόν βέβαιο ότι θα έχει σαν συνέπεια το βούλωμα του και αυτό ενδέχεται να μη λειτουργεί την επόμενη φορά που θα χρειαστεί να το χρησιμοποιήσετε! Η εγγύηση δεν καλύπτει την περίπτωση καθαρισμού ενός ψεκαστήρα ο οποίος δεν έχει καθαριστεί σωστά από τον χρήστη.

Μετά από κάθε χρήση, θα πρέπει να ακολουθείται η παρακάτω διαδικασία:

1. Αδειάστε το υλικό το οποίο έχει τυχόν απομείνει στο δοχείο.
2. Καθαρίστε καλά το δοχείο με το διαλυτικό το οποίο είχατε χρησιμοποιήσει.
3. Αδειάστε λίγο διαλυτικό μέσα στο δοχείο και ψεκάστε καλά με το πιστολέτο μέχρι από το ακροφύσιο να αρχίσει να βγαίνει μόνο καθαρό διαλυτικό.
4. Καθαρίστε καλά το σωληνάκι απορρόφησης χρώματος και το φίλτρο με διαλυτικό.
5. Καθαρίστε το κύπελλο και το ακροφύσιο, και αφαιρέστε τυχόν άλλες ακαθαρσίες ή χρώμα το οποίο έχει απομείνει.

ΑΝΤΙΜΕΤΩΠΙΣΗ ΠΡΟΒΛΗΜΑΤΩΝ

Το μωτέρ ακούγεται αλλά δεν ψεκάξει ή ψεκάξει ακανόνιστα.

1. Η κεφαλή στροβιλισμού είναι φθαρμένη Αντικαταστήστε την κεφαλή στροβιλισμού.
2. Το σωληνάκι απορρόφησης δεν είναι στη σωστή θέση Ρυθμίστε ξανά το σωληνάκι απορρόφησης.
3. Το σωληνάκι απορρόφησης είναι βουλωμένο καθαρίστε το με διαλυτικό.
4. Το ακροφύσιο είναι βουλωμένο καθαρίστε το ακροφύσιο.
5. Το φίλτρο είναι βουλωμένο καθαρίστε το με διαλυτικό.
6. Λ ρυθμιστικός διακόπτης χρειάζεται ρύθμιση Ρυθμίστε.

Το εκνέφωμα δεν γίνεται σωστά.

1. Η ρύθμιση της ποσότητας δεν είναι σωστή.
Ρυθμίστε.
2. Το χρώμα είναι υπερβολικά πηχτό.
Ελέγξτε το ιξώδες του χρώματος.

Η ποσότητα χρώματος που έπεσε είναι υπερβολικά μεγάλη.

1. Το πιστολέτο βαφής δεν είναι καθαρό ή δεν έχει λίπανση, με αποτέλεσμα το έμβολο να κολλάει μέσα στον κύλινδρο
Αποσυναρμολογήστε το πιστολέτο βαφής και καθαρίστε το με διαλυτικό.
2. Υπερβολικά πολύ χρώμα
Ρυθμίστε την ποσότητα προς τα δεξιά για να ελατωθεί η ποσότητα. Δύο λεπτά στρώματα είναι προτιμότερα από ένα παχύ.
3. ο ιξώδες είναι πολύ χαμηλό
Ελέγξτε το ιξώδες

Το μοτέρ ακούγεται περισσότερο από το κανονικό.

1. Το πιστολέτο βαφής δεν είναι καθαρό ή δεν έχει λίπανση, με αποτέλεσμα το έμβολο να κολλάει μέσα στον κύλινδρο
Αποσυναρμολογήστε το πιστολέτο βαφής και καθαρίστε το με διαλυτικό.

Δεν ψεκάζει και δεν ακούγεται ήχος.

1. Δεν υπάρχει ρεύμα
Ελέγξτε την τροφοδοσία ρεύματος.

Ο ήχος κατά τη λειτουργία είναι ασυνήθιστος.

1. Η ρύθμιση της εξόδου δεν είναι σωστή
Ρυθμίστε εκ νέου
2. Στο δοχείο δεν υπάρχει αρκετό χρώμα με αποτέλεσμα να απορροφάται αέρας.
καναγεμίστε χρώμα.
3. Δεν γίνεται σωστά η διάλυση ή δεν περνά τελείως από το σωλήνα απορρόφησης.
Ελέγξτε το σωλήνα απορρόφησης και την στάθμη του ιξώδους.

Παράγεται υπερβολικό λεπτόκοκκο νέφος

1. Δεν χρησιμοποιείται το σωστό διαλυτικό
Χρησιμοποιείστε το σωστό διαλυτικό.
2. Το πιστολέτο βαφής είναι υπερβολικά μακριά από την επιφάνεια.
κρατήστε το πιστολέτο βαφής πλησιέστερα στο αντικείμενο.
3. Το χρώμα είναι υπερβολικά πηχτό
Αραιώστε το χρώμα

ΣΥΝΤΗΡΗΣΗ



Φροντίστε να μην είναι το μηχανήμα στην πρίζα, όταν κάνετε εργασία συντήρησης στο μοτέρ.

Τα εργαλεία της SBM Group έχουν σχεδιαστεί να λειτουργούν για μεγάλες χρονικές περιόδους με ελάχιστη συντήρηση. Η συνεχής ικανοποιητική λειτουργία εξαρτάται από τη σωστή συντήρηση του μηχανήματος και το τακτικό καθαρίσιμα.

Καθάρισμα

καθαρίζετε τακτικά το περίβλημα του μηχανήματος με μαλακό πανί, κατά προτίμηση μετά από κάθε χρήση. Διατηρήστε τις σχισμές εξερισμού ανοιχτές και καθαρές από σκόνη και βρωμιά. Αν η βρωμιά δε βγαίνει, χρησιμοποιήστε μαλακό πανί, βρεγμένο σε σαπουνό-νερο. Ποτέ μη χρησιμοποιείτε διαλυτικά, όπως βενζίνη, οινόπνευμα, αμμωνία κλπ. Τα διαλυτικά αυτά μπορεί να καταστρέψουν τα πλαστικά μέρη.

Βλάβες

Σε περίπτωση που παρουσιαστεί κάποια βλάβη, όπως για παράδειγμα αν φθαρεί κάποιο εξάρτημα, επικοινωνήστε με τον τοπικό αντιπρόσωπο της SBM Group. Στο πίσω μέρος αυτού του χειριδίου θα βρείτε μια αναλυτική προβολή του μηχανήματος με τα ανταλλακτικά που μπορέτε να παραγγείλετε.

ΠΕΡΙΒΑΛΛΟΝ

Για να μην πάθει ζημιά το μηχανήμα κατά τη μεταφορά, παραδίδεται μέσα σε κλειστή συσκευασία. Τα περισσότερα από τα υλικά συσκευασίας μπορούν να ανακυκλωθούν. Πηγαίνετε αυτά τα υλικά στα κατάλληλα σημεία ανακύκλωσης.

ΕΓΓΥΗΣΗ

Οι όροι εγγύησης αναγράφονται στην εσωκλειμενη κάρτα εγγύησης που διατίθεται ξεχωριστά.

TR Türkçe

ELEKTRİKLİ PÜSKÜRTEÇ

Aşağıdaki metinde yer alan rakamlar kapak arkasındaki resimlerine aittir.

TEKNİK ÖZELLİKLER

Gerilim, V	230
Cereyan frekansı, Hz	50
Besleme kapasitesi, W	350
Maksimum püskürtme hızı, gr/dak.	200
Depo hacmi, ml	600
Ağırlık, kg	2,6

TERTİBAT A

1. Gövde
2. Boya ayarı
3. Şalter
4. Kol
5. Boya deposu
6. Ağızlık hunisi
7. Viskozimetre kabı

GÜVENLİK KURALLARI

Bu Kullanma kılavuzu dikkatle okuyun! İşletme ve teknik bakım esnasında Kullanma kılavuzu kurallarına kesinlikle riayet ediniz. Hatalı işletme ve yanlış bakım ürünün ömrünü önemli derecede azaltır. Ayrıca eklenmiş güvenlik kılavuzu okuyunuz!

- Elektrik şebeke gerilimin alet üzerindeki etikette belirtilen gerilim değerine uyup uymadığını her zaman kontrol ediniz.
- Bu ürün çift izolasyona sahiptir. Bu nedenle topraklama gerekmez.
- Besleme kablosu ve fişin arızalı olup olmadığını sürekli kontrol ediniz. Değişmek gerekirse uzman elektrikçiye başvurunuz. Değiştirilmiş eski besleme kablosu veya fişi derhal atınız.
- Fazla uzun uzatma kullanmayınız.
- Makaralı uzatma kullanıyorsanız, kabloyu tam açınız.
- Elektrikli püskürteç ağızlığını sakın insan veya hayvan üzerine yöneltmeyin. Boyanın cilde bulaşmasından kaçınınız.

- Sadece parlama sıcaklığı 32°C üstünde olan boya ve çözeltiler kullanılmalıdır.
- Sadece iyi havalandırılan mekanda çalışınız.
- Püskürteci ağızlık hunisi olmadan kullanmayınız.
- Yanma veya patlama ihtimali olan mekanlarda Püskürteci kullanmayınız.
- Çalışmaya başlamadan önce çalışma mekanında tehlikenin olup olmadığını araştırınız.
- Püskürtülen boya hayat için tehlikeli olabilir. Mutlaka boya etiketinde belirtilen kılavuzu dikkatle inceleyiniz.
- Çalışma boyunca mutlaka koruyucu gözlük ve ayrıca boya maskesi veya solunum aygıtı kullanınız.
- Koruyucu kulaklık takınız.
- Elektrikli Püskürtecin boya deposu ve ağızlığını temiz olmasını sağlayınız.
- Boyanın alev kaynağı olan yerde püskürtülmesi tehlikelidir.
- Çalışırken kesinlikle sigara içilmez.
- Üreticinin boya inceltmesi ile ilgili önerilerini dikkatle okuyunuz.
- Boya deposunu doldurmadan veya ağızlığı temizlemeden önce ürünü elektrik kaynağından ayırınız.

ELEKTRİKLİ PÜSKÜRTECI AŞAĞIDAKİ DURUMLARDA DERHAL KAPATINIZ:

1. Besleme kablosunun arızalı veya bozuk olması;
2. Şalterin bozulması;
3. İzolasyon yanma kokusu veya dumanın meydana gelmesi halinde.

DİKKAT!



Sayın müşterimiz! Üretici yanlış inceltilmiş boyanın kullanmasından doğan elektrikli püskürtecin arızalanmasından sorumlu değil.

İŞLETME

HAZIRLIK İŞLERİ B

İyi sonuç etme etmek amacıyla aleti kullanmadan önce boyanacak yüzeyin doğru hazırlanması ve boyanın gereken kıvamda kadar inceltilmesi çok önemlidir. Boyanacak yüzey toz, kir, yağ gibi maddelerden arındırılmış olmalıdır. Boyanmayacak yüzey krep bandıyla korunmalıdır. Boya veya benzer sıvılar iyi karıştırılmış ve parçacıklar, topak veya katı maddeleri içermemelidir. Ağızlığı tıklayabilecek desenli duvar boyaları kullanmayınız.

İNCELTME

Ürünü boya deposunu püskürtme malzemesi ile doldurmadan önce mutlaka elektrikten ayırın.

- Boyaların çoğu boya fırçası ile kullanmak üzere üretilmiştir. Nedeniyle püskürtülmesi için ilave inceltilmelidir.
- Üreticinin boya incelticisi ile ilgili kullanma kılavuzunu dikkatle okuyun.
- Kullanılacak boyanın kıvamını tayin etmek amacıyla viskosimetre kabı kullanılabilir. Gereken kıvamı belirlemek için viskosimetre kabını boya ile ağızına kadar doldurun. Boyanın kutusuna tamamen akıp bitme vaktini kaydedin. Aşağıdaki tabloda her malzeme nevi için gereken vakit belirtilmiştir:

Boya türü	Akış vakti, saniye
Lateks boyası	24 – 28
Su bazlı boya	20 – 25
Astar	24 – 28
Vernik	20 – 25
Yağlı boya	18 – 22
Mineli boya	18 – 22
Alüminyum boyası	22 – 25
Araç su yalıtımı	25 – 35
Ahşap macunu	28 – 35

Akış vakti önerilen değeri geçiyorsa daha fazla inceltme gerekir. Gereken kıvama ulaşincaya kadar ilgili çözeltiyi az az ekleyip viskosimetre ile kontrol ediniz. Bazı püskürtme malzemeleri toprak ve katı parçacıkları içermektedir. Bu tür malzemelerin depoya doldurulmadan önce filtreden geçirilmesi gerekir.

Ahşap koruma ilacı ve bileşimlerin inceltilmesine gerek yok.

PÜSKÜRTME **C**

Depoyu doğru şekilde hazırlanmış boya ile doldurun. Püskürtücü elektrik kaynağına takın. Püskürtücü ağızını bir deneme malzemesi üzerine yöneltip çalışma düğmesine basarak püskürtmeye başlayın. Ayar **2** ile gereken püskürtme gücünü ayarlayın.

PÜSKÜRTME TEKNİĞİ **D E**

İyi sonuç elde etmek için çalışma esnasında Püskürtücü boyanacak yüzeye paralel ve aynı mesafede tutunuz. Ağızlığı yüzeyden 25-30 cm mesafede tutarak yandan yana veya yukarıdan aşağıya doğru muntazam şekilde hareket ettirin. Boya lekeleri oluşturmamak amacıyla yüzeye açılı altında püskürtmeyin. Püskürtücü yavaş yavaş kaydırınız. Büyük alanı boyarken resim E 'de gösterildiği şekilde çapraz yöntemi kullanınız. Boyanın zayıf verilmesi püskürme merkezinin fazla boyanması ve boyanın düzensiz yayılmasına neden olur. Püskürtme gücü doğru ayarlanmışsa düz ve muntazam boya kaplaması elde edilir.

Çalışma esnasında Püskürtücü muntazam şekilde hareket ettirin. Püskürtücünün hızla yer değişmesi daha ince boya tabakası yavaş hareketi neticesinde ise yüzey üzerinde daha kalın boya tabakasını oluşturur. Bir işlemden sadece tek kat uygulayın. Eğer tek kat yeterli değilse sadece boyanın kuruması için gereken zaman geçtikten sonra ikinci kat uygulanabilir (boya üreticinin talimatına bak).

Büyük alanın boyanması gerekirse daha düşük boya verme gücünü ayarlayın. Böylece fazla boya sarfiyatı ve yüzeyin fazla boyanması önlenmiş olur. Mümkün oldukça Püskürtücü durdurmayın ve kapatmayın. Püskürtücü 45° fazla eğmeyin.

TEKNİK BAKIM



Dikkat! Ürün teknik bakım sırasında besleme kaynağından ayrılmış olmalıdır!

Ürünün doğru bakım ve işletilmesi onun kullanma ömrünü uzatır ve bozulmasını önler.

TEMİZLEME



Dikkat! Püskürtücü veya depoyu temizlerken mutlaka ürünü elektrikten ayırın.

Her kullanım sonrası ağızlık hunisi ve ağızlığı boyadan temizleyin, aksi takdirde bir tıkanma oluşabilir ve ileride Püskürtücü çalışmayabilir. Temizleme işlemi garanti hizmetleri dışındadır.

PÜSKÜRTECİN HER KULLANILMASINDAN SONRA:

1. Çalışma bittikten sonra depo boya çözeltisiyle tamamen temizlenmelidir.
2. Bir az çözeltiyi depoya döküp ağızlıktan temiz çözelti çıkıncaya kadar Püskürtüçle onu püskürtün.
3. Boya borucuğu ve filtreyi tamamen temizleyin.
4. Ağızlık hunisi ve ağızlığı boya kalıntılarından titizlikle temizleyin.
5. Püskürtüç gövdesi ve havalandırma deliklerini bez veya peçete ile kir ve tozdan temizleyiniz.

İnatçı lekelerin sabunlu suda ıslatılmış bez ile temizlenmesi tavsiye edilir.

ARIZA GİDERME

Motorun çalışmasına rağmen boya püskürmüyor veya düzensiz püskürtülür.

- 1) Emiş borusu yanlış takılmıştır.
Emiş borusunu doğru takın.
- 2) Emiş borusu tıkanmıştır.
Emiş borusunu temizleyin.
- 3) Ağızlık tıkanmıştır.
Ağızlığı temizleyin.
- 4) Filtre tıkanmıştır.
Filtreyi temizleyin.
- 5) Boya püskürtme gücü yanlış ayarlanmıştır.
Boya püskürtme gücünü doğru ayarlayınız.

Püskürtme kalitesi düşüktür

- 1) Boya püskürtme gücü yanlış ayarlanmıştır.
Boya püskürtme gücünü doğru ayarlayın.
- 2) Boya tabakası fazla kalındır.
Boya kıvamını kontrol edin gerekirse inceltiniz.

Püskürtülen boya tabakası fazla kalındır.

- 1) Püskürteç temizlenmemiş ve yağlanmadığından dolayı piston silindir içinde takılıp kalır.
Püskürteci söküp çözeltiyle yıkayın.
- 2) Püskürtme gücü fazladır.
Ayarı eksi yönde çevirerek püskürtme gücünü azaltın. İki ince boya tabakası tek kalın tabakadan iyidir.
- 3) Boya kıvamı fazladır.
Boya kıvamını kontrol edin gerekirse inceltin.

Çalışırken fazla gürültü yapıyor

- 1) Püskürteç temizlenmemiş ve yağlanmadığından dolayı piston silindir içinde takılıp kalır.
Püskürteci söküp çözeltiyle yıkayın.

Püskürme yok ve motor çalışmıyor.

- 1) Elektrik besleme yok.
Sebebini araştırın ve mümkünse sorunu çözün.
- 2) Elektrik besleme kablosu bozuktur.
Kabloyu değiştirin.

Motor sesi normal değildir.

- 1) Boya püskürtme gücü fazla düşük ayarlanmıştır.
Püskürtme gücünü artırınız.
- 2) Depoda boya hacmi yetersiz olduğundan dolayı hava çekmektedir.
Depoya boya ekleyiniz.
- 3) Boya yanlış inceltilmiştir.
Boya kıvamını kontrol ediniz.
- 4) Emiş borusu tıkanmıştır.
Emiş borusunu temizleyiniz.

Boyanmış yüzey «portakal kabuk» şeklindedir.

- 1) Yanlış çözelti seçilmiştir.
Çözeltiyi boya üreticinin talimatına uygun seçiniz.
- 2) Püskürteç ile boyanan yüzey arasında mesafe fazladır.
Püskürteci boyanan yüzeye yakın tutunuz.
- 3) Boya yeterince inceltilmemiştir.
Boyayı daha fazla inceltiniz.

الإسماخ الشديد ينصح بإزالتها بواسطة قماش مرطب بالماء والصابون .

بإمكانكم عند الضرورة القيام بعملية تنظيف شاملة و دقيقة للأجزاء الداخلية للبخاخ الكهربائي .

لأجل ذلك يجب :

1. إطفاء البخاخ من التيار المتردد .
2. إزغوا وعاء الطلاء ، الأنبوب و الفلتر .
3. فك الفوهة القمعية (H) ، الصمام (J) ، الكباس (K) ، و الزنبرك (L) .
4. تنظيف الأسطوانة (M) و الأجزاء الأخرى بواسطة محلول التنظيف .
5. ضعوا بعض نقاط الزيت على الكباس و الزنبرك و الأسطوانة .
6. قوموا بتجميع البخاخ بعملية عكسية .

لا يوجد رش البخاخ لا يعمل .

- 1) لا يوجد توصيل كهربائي .
 - تحققوا من السبب و أزيلوا العلة .
 - 2) سلك التغذية الكهربائية معطوب .
 - غيروا السلك .
- صوت المحرك غير طبيعي .**
- 1) كثافة رش الطلاء موضوعة على أدنى حد .
 - ارفعوا من كثافة رش الطلاء .
 - 2) الطلاء غير كافي في الوعاء ، بالنتيجة يتم امتصاص الهواء .
 - قوموا بإضافة الطلاء في الوعاء .
 - 3) الطلاء غير مخفف بشكل صحيح .
 - تحققوا من درجة لزوجة الطلاء .
 - 4) أنسداد أنبوبة المص .
 - نظفوا الأنبوية .

ظهور تجميدات على السطح المطلي .

- 1) اختيار المحلول المخفف غير صحيح .
- اختاروا محلول التخفيف حسب توصية منتج الطلاء .
- 2) المسافة بين الفوهة و السطح المطلي كبيرة .
- عليكم بالحفاظ على مسافة قصيرة أثناء العمل .
- 3) الطلاء غير مخفف بشكل كافي .
- اضيفوا محلول التخفيف .

التزييت

لا يحتاج البخاخ للتزييت الإضافي .

إزالة الخلل

المحرك يعمل و لكن لا يرش الطلاء أو الرش غير متوازي

- 1) أنبوية المص مركبة بشكل غير صحيح .
- ركبوا أنبوية المص صحيحا .
- 2) أنسداد أنبوية المص .
- نظفوا أنبوية المص .
- 3) أنسداد البرباز .
- نظفوا البرباز .
- 4) أنسداد الفلتر .
- نظفوا الفلتر .
- 5) منظم كثافة رش الطلاء غير منضبط .
- قوموا بضبط منظم كثافة رش الطلاء .

نوعية الرش سيئة

- 1) كثافة رش الطلاء غير منتظمة .
- قوموا بضبط كثافة رش الطلاء .
- 2) طبقة الطلاء سميكة جدا .
- تحققوا من لزوجة الطلاء ، و عند الحاجة اضيفوا محلول التخفيف .

طبقة الطلاء سميكة جدا .

- 1) البخاخ غير منظم و مزيت ، من نتيجة ذلك ينحبس الكباس في الأسطوانة .
- فكوا البخاخ و نظفوه بمحلول التنظيف .
- 2) كثافة الرش عالية جدا .
- أخفضوا كثافة الرش بتدوير مفتاح المنظم باتجاه عقارب الساعة . طبقتان من الطلاء الرقيق أفضل من طبقة سميكة .
- 3) الطلاء سميكة (كثيف) جدا .
- تحققوا من كثافة الطلاء و عند الضرورة اضيفوا محلول التخفيف .

ارتفاع الضجيج أثناء العمل .

- 1) البخاخ غير منظم أو مزيت ، من نتيجة ذلك ينحبس الكباس في الأسطوانة .
- فكوا البخاخ و نظفوه بمحلول التنظيف .

- ممكن تحديد الزوجة الصحيحة للطلاء بواسطة كأس مقياس الزوجة . و لكي نقوم بتحديد الزوجة الصحيحة ، يجب تعبئة الكأس بالطلاء . و قياس ما هو الزمن المطلوب لسكب الطلاء من الكأس في الوعاء .
- في الجدول التالي موضع الزمن المطلوب لكل نوع من أنواع الطلاء .

نوع الطلاء	زمن الإسكاب من الكأس ، ثا
طلاء اللاتيكس	28-24
الطلاء المائي	25-20
طلاء الأساس	28-24
الورنيش	25-20
الطلاء الزيتي	22-18
الطلاء الزجاجي	22-18
طلاء الألمنيوم	25-22
طلاء السيارات العازل للماء	35-25
معجون الخشب	35-28

العمل . التحريك السريع للبخاخ يؤدي إلى طبقة طلاء غير متجانسة ، أما التحريك البطيء للبخاخ تؤمن طبقة طلاء أسمك . خلال وقت واحد يجب رش طبقة طلاء واحدة . إذا كان طلاء طبقة واحدة لا يكفي فيجب القيام بطلاء طبقة ثانية فقط بعد فترة قليلة لكي تجف الطبقة الأولى . (انظروا توصيات منتج الطلاء) .

عند طلائكم لأسطح صغيرة عليكم تخفيض كثافة تدفق الطلاء من البخاخ . هذا يسمح بتجنب الهدر بالطلاء و تجمع الطلاء على السطح المطلي . تجنبوا قدر الإمكان التوقف عن العمل أو إطفاء البخاخ . لا تقوموا بميل البخاخ أكثر من 45 درجة .

الصيانة الفنية

انتباه ! يجب فصل الآلة من التيار المتردد أثناء القيام بأعمال الصيانة .

الحفاظ الجيد و الاستخدام الصحيح يطيلان العمر العملي للآلة و يمنعان الأعطال .

التنظيف

انتباه ! عند القيام بتنظيف الآلة و وعاء الطلاء ، من الضروري فصل البخاخ من التيار المتردد .

و كذلك من الضروري تنظيف الفوهة القمعية و البزباز من الطلاء بعد كل استخدام ، و إلا يمكن أن تسد الفتحة ، و لن يعمل البخاخ عند الاستخدام التالي .

إن عملية التنظيف لا تدخل في شروط خدمة الضمان .

بعد كل استخدام للبخاخ يجب :

1. تنظيف الوعاء بكامله بعد كل عمل بأستخدام محاليل مذيبة للطلاء .
2. أسكبوا المحلول المذيب في الوعاء ، و قوموا بالرش إلى أن يخرج من فوهة البخاخ محلول الأذابة نظيفاً .
3. نظفوا الأنبوب و الفلتر جيدا من الطلاء .
4. نظفوا الفوهة القمعية و البزباز من بقايا الطلاء .
5. عليكم قلب أسفل البخاخ للأعلى و أسكبوا بعض نقط الزيت في الفتحة الخاصة (F) . مما يساعد على المحافظة على الصمام و الأسطوانة .
6. نظفوا هيكل البخاخ و فتحات التهوية من الأقدار و الغبار بواسطة منديل أو قطعة قماش .

إذا كان الزمن المطلوب أكثر مما هو موضح ، مطلوب التخفيف التالي . إضافة محلول التخفيف المطلوب بكمية قليلة و تحققوا من الزوجة بواسطة الكأس إلى أن تصلوا للزوجة المطلوبة . بعض أنواع الطلاء تحتوي على أجسام صلبة . يجب عليكم تصفيتها قبل تعبئتها في الوعاء . بعض طلائات الخشب لا تتطلب تخفيف .

عملية الطلاء

C

تعبئة الوعاء بالطلاء المجهز صححياً . أوصولوا البخاخ بالتيار المتردد . وجهوا البخاخ إلى المكان المراد طلائه ، و بالضغط على المفتاح ، إبدأوا الرش . نظموا كثافة الرش بواسطة المنظم (2) .

طريقة الطلاء

D E

للحصول على نتيجة طلاء جيدة ، عليكم الحفاظ البخاخ على مسافة واحدة و القيام بالطلاء بشكل متوازي للسطح المراد طلاءه . أمسكوا الفوهة على مسافة 20-30 سم عن السطح و بشكل متساوي حرركوا الفوهة من طرف إلى طرف أو من الأعلى للأسفل . لا يجب الرش تحت أي زاوية ، و هذا يؤدي إلى تشكيل انتفاخات تحت الطلاء . حرركوا البخاخ بشكل سلس . عندما تقومون بطلاء اسطح كبيرة ، استخدموا صورة صليب على صليب ، كما هو موضح في الصورة E .

الكثافة الخفيفة لتدفق الطلاء تؤدي إلى تكثف الطلاء في وسط مكان الرش و طلاء غير متساوي . تحديد كثافة رش الطلاء الصحيحة تؤدي إلى الطلاء المتساوي . عليكم تحريك البخاخ بشكل متساوي أثناء

بخاخ طلاء كهربائي

الأرقام الموضحة لاحقاً في النص تخص الصور الموجودة في الآخر.

المواصفات الفنية

شدة التيار ، فولت	230
التردد ، هيرتز	50
الاستطاعة المطلوبة ، واط	350
سرعة الرش القصوى ، غ/د	0-160
حجم الوعاء ، مل	600
الوزن ، كغ	2,6

التكوين

A

1. البهيكل
2. منظم خروج الطلاء
3. مفتاح التشغيل
4. مقبض
5. وعاء الطلاء
6. فوهة قمعية الشكل
7. كأس مقياس الزرعة

أرشادات الأمان

اقرأوا بانتباه هذه الأرشادات !

عليكم الالتزام بهذه التعليمات أثناء العمل والصيانة بصرامة . عدم الأستخدام و المحافظة على البخاخ الصحيحان يوديان إلى الإسراع بتعطله و قصر عمره العملي . اقرأوا أيضاً الملحق الإضافي عن تعليمات الأمان .

- دائماً تحققوا من مطابقة شدة تيار المتردد مع الشدة الموضحة على البخاخ .
- هذا البخاخ مزود بعزل ثنائي للكهرباء ، لا داعي للتوصيل الأرضي .
- تحققوا بانتظام من عدم عطب سلك التغذية الكهربائية والفيش ، في حال وجود عطب اتصلوا بالمختص ، عليكم رمي السلك والفيش القديمين بعد التبديل .
- لا ينصح بأستخدام سلك وصلة طويلة للتغذية الكهربائية .
- إذا كنتم تستخدمون وصلة ملفوفة على البكر فعليكم فك السلك .
- يمنع منعاً باتاً توجيه فوهة البخاخ على الناس أو الحيوانات . و تجنبوا رش الطلاء على الجلد .
- يسمح بأستخدام أنواع الطلاء و المحاليل التي درجة اشتعالها أكثر من 32 °C .

- يجب عليكم العمل في الأماكن المهواة جيداً .
- لا ينصح بأستعمال البخاخ بدون الفوهة القمعية .
- لا يسمح العمل في الأماكن التي فيها إمكانية حدوث حرائق أو انفجارات .
- يجب عليكم التأكد و فحص مكان العمل ، من احتمال حدوث أخطار أثناء العمل .
- الطلاء المرشوش يمكن أن يكون خطراً على حياتكم ، عليكم التأكد من نوع الطلاء المستخدم .
- أثناء العمل يجب عليكم ليس نظارات واقية ، و كذلك قناع تنفس .
- ينصح العمل بارتداء واقيات للأذنين من الضجيج .
- أنثبوا نظافة البخاخ ، و عاء الطلاء و الفوهة .
- يمنع منعاً باتاً التدخين أثناء العمل .
- عليكم قراءة التعليمات المسجلة على الطلاء من قبل المصنع ، عن المحاليل التي يمكن خلطها .
- قبل القيام بتعبئة الطلاء في الوعاء أو تنظيف الفوهة أفصلوا البخاخ من الكهرباء .

يجب إطفاء البخاخ فوراً إذا حصل التالي :

- إذا وجدتم عطل أو عطب في سلك التغذية الكهربائية .
- عند تعطل مفتاح التشغيل .
- عند ظهور رائحة حريق أو دخان .

انتباه !

زياننا الكرام ! إن المصنع لا يتحمل مسؤولية تعطل البخاخ الكهربائي ، إذا لم تستخدموا خليط الطلاء المناسب.

الأستخدام

التحضير

B

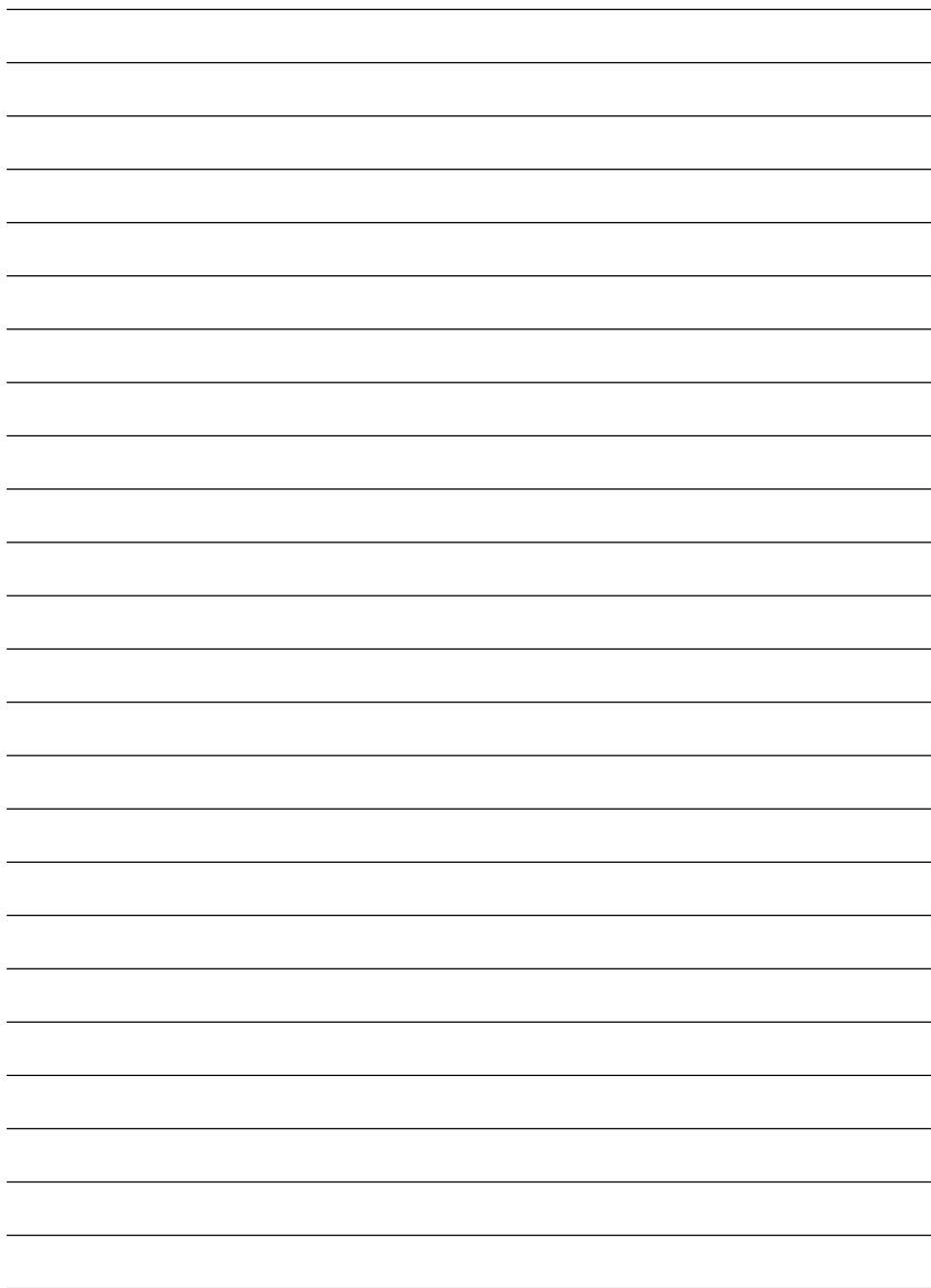
لأجل الحصول على نتيجة عمل جيدة ، يجب تحضير السطح المراد طلائه و تحريك الطلاء جيداً حتى يصبح لزجاً ، قبل أستخدم البخاخ . يجب أن يكون السطح المراد طلائه نظيفاً من الغبار ، الوسخ ، الزيوت الخ... ينصح بأستخدام شريطاً لاصقاً لتغطية الأسطح التي لن يتم طلائها .

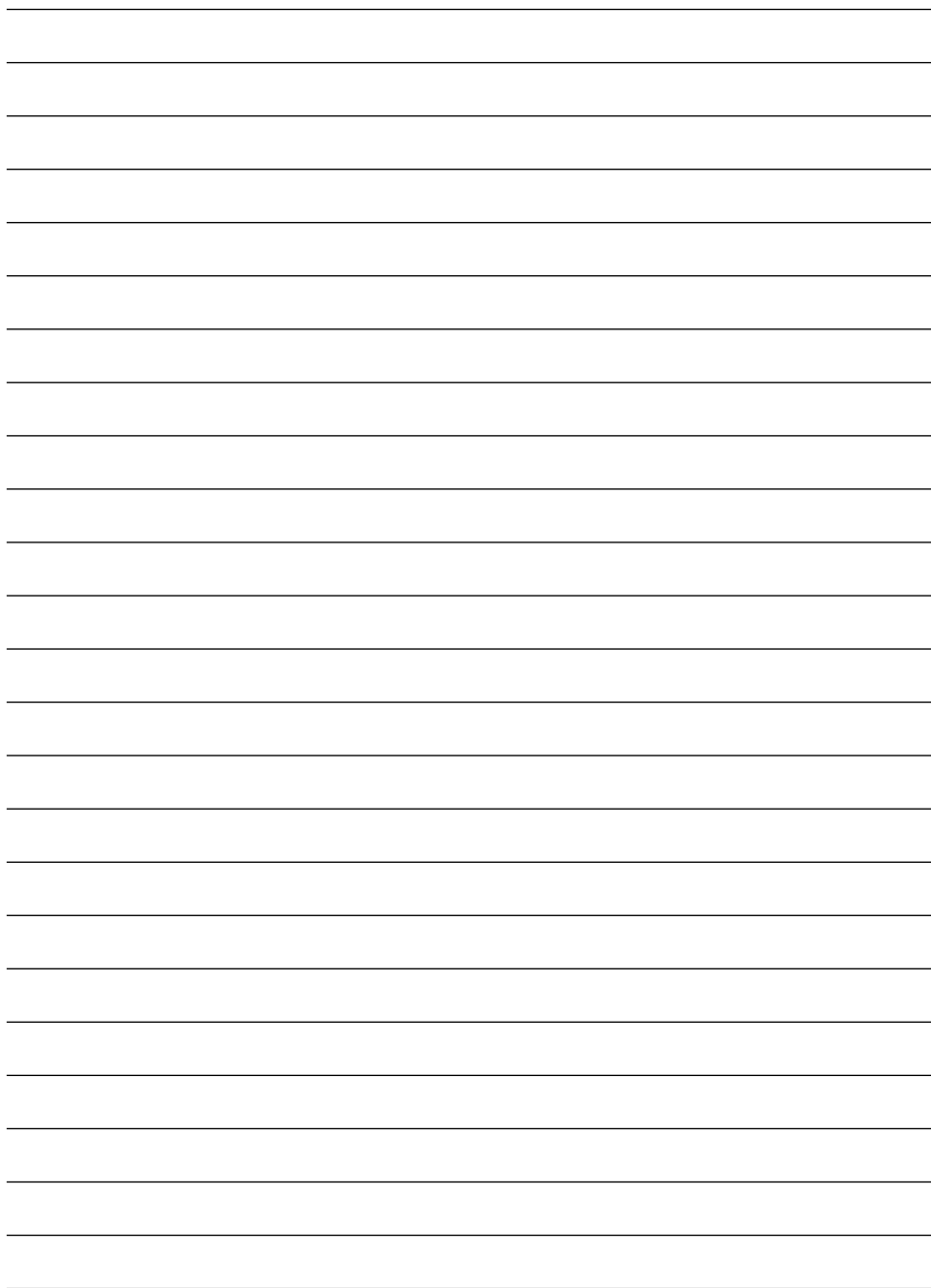
يجب أن يحرك الطلاء جيداً و أن يحتوي على مكثفات أو كتل صلبة . يمنع أستخدم طلاء الحيطان المصنوع على أساس الأنسجة القطنية لأنه يسد الفوهة .

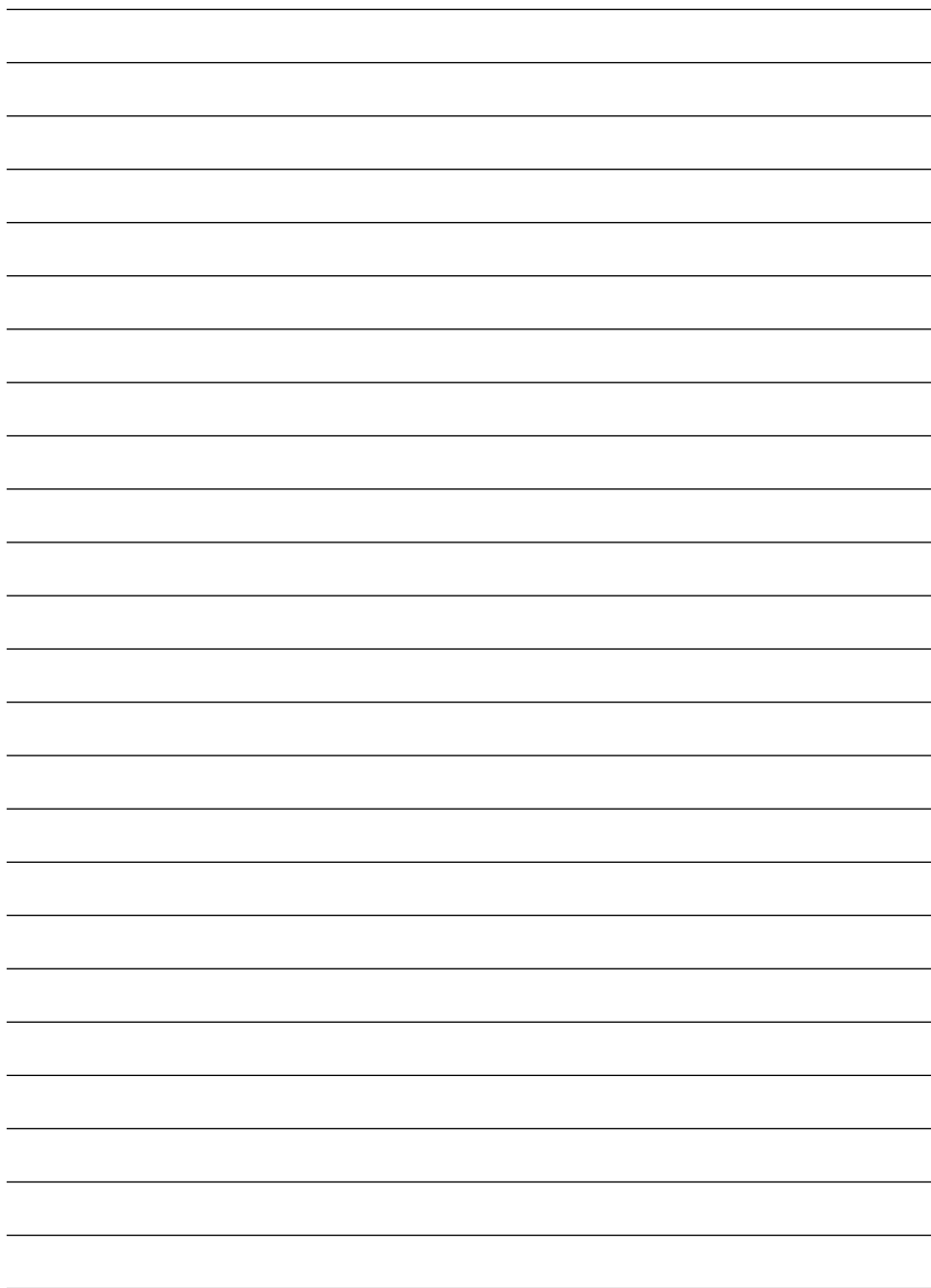
مخفف الطلاء

من الضروري فصل البخاخ من مأخذ التيار المتردد، قبل القيام بتعبئة الوعاء بالطلاء .

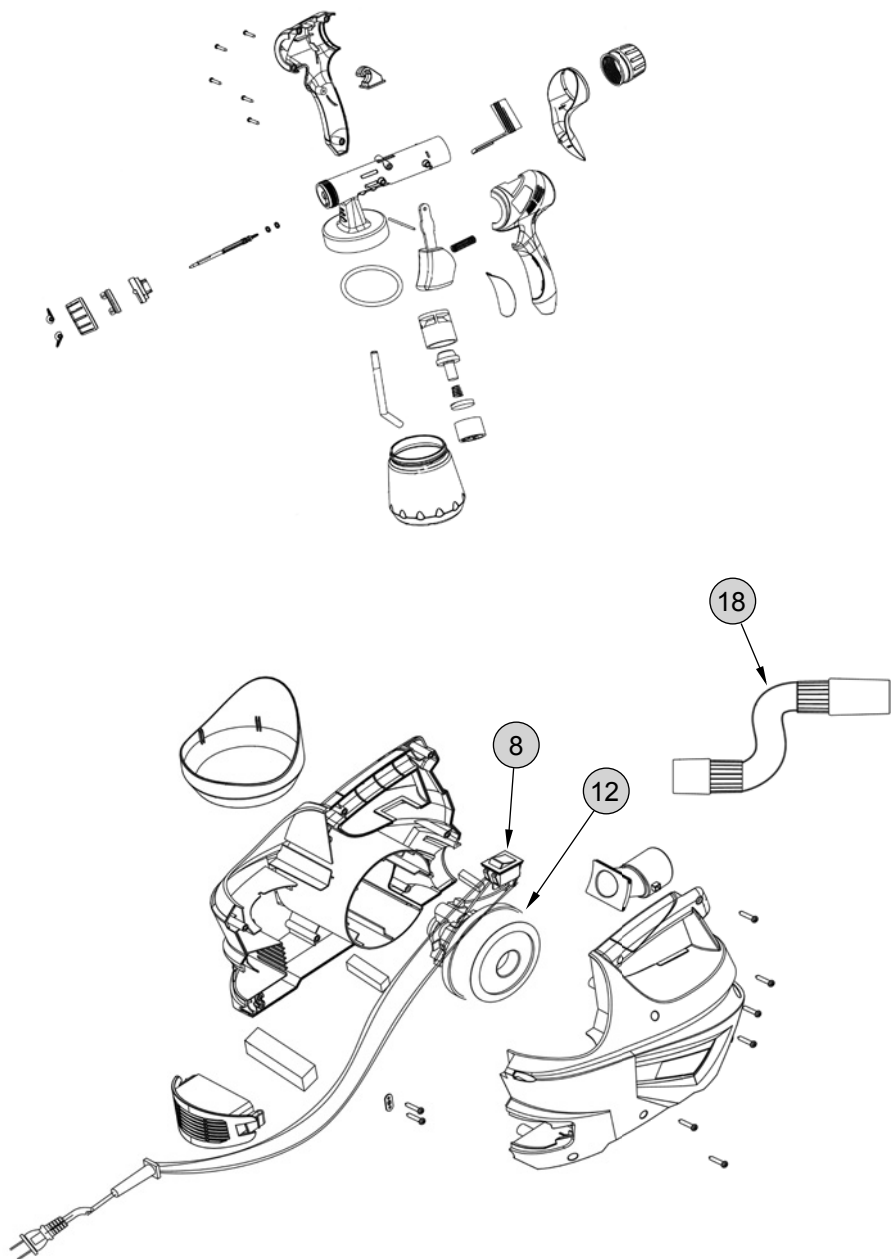
- أغلب أنواع الطلاء معدة لأجل طلائها بأستخدام الفرشاة ، لأجل أستخدم الطلاء في البخاخ فيو بحاجة لمواد مخففة .
- يجب عليكم أتباع تعليمات المنتج بصرامة عن كيفية خلط و تخفيف الطلاء .







Exploded view BFP-350



Spare parts list BFP-350

No. Part Name

- 8 Power switch
- 12 Motor assy
- 18 Corrugated tube assy

DE KONFORMITÄTSERKLÄRUNG 

Wir erklären in alleiniger Verantwortung, daß dieses Produkt mit den folgenden Normen oder normativen Dokumenten übereinstimmt: EN 55014-1:2006; 55014-2:1997+A1; 61000-3-2:2006; 61000-3-3:1995+ A1+A2, gemäß den Bestimmungen der Richtlinien 2006/42/EG, 2006/95/EG, 2004/108/EG.

GERÄUSCH/VIBRATION Gemessen gemäß EN 60 745 trägt der Schalldruckpegel dieses Gerätes <83 dB(A) und der Schalleistungspegel <96 dB(A) (Standard- abweichung: 3 dB), und die Vibration <0.1 m/s² (Hand-Arm Methode).

GB DECLARATION OF CONFORMITY 

We declare under our sole responsibility that this product is in conformity with the following standards or standardized documents: EN 55014-1:2006; 55014-2:1997+A1; 61000-3-2:2006; 61000-3-3:1995+ A1+A2, in accordance with the regulations 2006/42/EEC, 2006/95/EEC, 2004/108/EEC.

NOISE/VIBRATION Measured in accordance with EN60745 the sound pressure level of this tool is <83 dB(A) and the sound power level is <96 dB(A) (standard deviation: 3 dB), and the vibration is <0.1 m/s² (hand-arm method).

FR DÉCLARATION DE CONFORMITÉ 

Nous déclarons sous notre propre responsabilité que ce produit est en conformité avec les normes ou documents normalisés suivants: EN 55014-1:2006; 55014-2:1997+A1; 61000-3-2:2006; 61000-3-3:1995+ A1+A2, conforme aux réglementations 2006/42/CEE, 2006/95/CEE, 2004/108/CEE.

BRUIT/VIBRATION Mesuré selon EN 60 745 le niveau de la pression sonore de cet outil est <83 dB(A) et le niveau de la puissance sonore <96 dB(A) (déviatoin standard: 3 dB), et la vibration <0.1 m/s² (méthode main-bras).

ES DECLARACIÓN DE CONFORMIDAD 

Declaramos bajo nuestra sola responsabilidad que este producto está en conformidad con las normas o documentos normalizados siguientes: EN 55014-1:2006; 55014-2:1997+A1; 61000-3-2:2006; 61000-3-3:1995+ A1+A2, de acuerdo con las regulaciones 2006/42/CEE, 2006/95/CEE, 2004/108/CEE.

RUIDOS/VIBRACIONES Medido según EN 60 745 el nivel de la presión acústica de esta herramienta se eleva a <83 dB(A) y el nivel de la potencia acústica <96 dB(A) (desviación estándar: 3 dB), y la vibración a <0.1 m/s² (método brazo-mano).

PT DECLARAÇÃO DE CONFIRMIDADE 

Declaramos sob nossa exclusiva responsabilidade que este producto cumpre as seguintes normas ou documentos normativos: EN 55014-1:2006; 55014-2:1997+A1; 61000-3-2:2006; 61000-3-3:1995+ A1+A2, conforme as disposições das directivas 2006/42/CEE, 2006/95/CEE, 2004/108/CEE.

RUIDO/VIBR AÇÕES Medido segundo EN 60 745 o nível de pressão acústica desta ferramenta é <83 dB(A) e o nível de potência acústica <96 (espaço de erro: 3 dB), e a vibração <0.1 m/s² (método braço-mão).

IT DICHIARAZIONE DI CONFORMITÀ 

Dichiaramo, assumendo la piena responsabilità di tale dichiarazione, che il prodotto è conforme alle seguenti normative e ai relativi documenti: EN 55014-1:2006; 55014-2:1997+A1; 61000-3-2:2006; 61000-3-3:1995+ A1+A2, in base alle prescrizioni delle direttive 2006/42/CEE, 2006/95/CEE, 2004/108/CEE.

RUMOROSITÀ/VIBRAZIONE Misurato in conformità ai EN 60 745 il livello di pressione acustica di questo utensile è <83 dB(A) ed il livello di potenza acustica è <96 dB(A) (deviazione standard: 3 dB), e la vibrazione è <0.1 m/s² (metodo mano-braccio).

NL CONFORMITEITSVERKLARING 

Wij verklaren, dat dit product voldoet aan de volgende normen of normatieve documenten: EN 55014-1:2006; 55014-2:1997+A1; 61000-3-2:2006; 61000-3-3:1995+ A1+A2, overeenkomstig de bepalingen van de richtlijnen 2006/42/EEG, 2006/95/EEG, 2004/108/EEG. GELUID/VIBRATIE Gemeten volgens EN 60 745 bedraagt het geluidsdrukniveau van deze machine <83 dB(A) en het geluidsvermogen-niveau <96 dB(A) (standaard deviatie: 3 dB), en de vibratie <0.1 m/s² (hand-arm methode).

DK KONFORMITETSERKLÆRING 

Vi erklærer under almindeligt ansvar, at dette produkt er i overensstemmelse med følgende normer eller normative dokumenter: EN 55014-1:2006; 55014-2:1997+A1; 61000-3-2:2006; 61000-3-3:1995+ A1+A2, i henhold til bestemmelserne i direktiverne 2006/42/EØF, 2006/95/EØF, 2004/108/EØF.

STØJ/VIBRATION Måles efter EN 60 745 er lydtrykniveau af dette værktøj <83 dB(A) og lydeffektniveau <96 dB(A) (standard deviation: 3 dB), og vibration-niveauet <0.1 m/s² (hånd-arm metoden).

Product management
V. Nosik
SBM group GmbH
Kurfürstendamm 21
10719 Berlin, Germany



SE DECLARACIÓN DE CONFORMIDAD 

Vi intygar och ansvarar för, att denna produkt överensstämmer med följande norm och dokument: EN 55014-1:2006; 55014-2:1997+A1; 61000-3-2:2006; 61000-3-3:1995+ A1+A2, enl. bestämmelser och riktlinjerna 2006/42/EWG, 2006/95/EWG, 2004/108/EWG. LJUD/VIBRATION Ljudtrycksnivån som uppmätts enligt EN 60 745 är på denna maskin <83 dB(A) och ljudeffektnivån är <96 dB(A) (standard deviation: 3 dB), och vibration är <0.1 m/s² (hand-arm metod).

NO SAMSVARSERKLÆRING 

Vi erklærer at det er under vårt ansvar at dette produkt er i samsvar med følgende standarder eller standarddokumenter: EN 55014-1:2006; 55014-2:1997+A1; 61000-3-2:2006; 61000-3-3:1995+ A1+A2, i samsvar med reguleringer 2006/42/EØF, 2006/95/EØF, 2004/108/EØF. STØY/VIBRASJON Målt ifølge EN 60 745 er lydtryknivået av dette verktøyet <83 dB(A) og lydstryknivået <96 dB(A) (standard deviasjon: 3 dB), og vibrasjonsnivået <0.1 m/s² (hånd-arm metode).

FI TODISTUS STANDARDINMUKAISUUDESTA 

Todistamme täten ja vastaamme yksin siitä, että tämä tuote on allalueteltujen standardien ja standardoimisasiakirjojen vaatimusten mukainen EN 55014-1:2006; 55014-2:1997+A1; 61000-3-2:2006; 61000-3-3:1995+ A1+A2, seuraavien sääntöjen mukaisesti 2006/42/ETY, 2006/95/ETY, 2004/108/ETY. MELU/TÄRINÄ Mitattuna EN 60 745 mukaan työkalun melutaso on <83 dB(A) ja yleensä työkalun äänen voimakkuus on <96 dB(A) (keskihajonta: 3 dB), ja ääriään voimakkuus <0.1 m/s² (käsi-käsivarsi metodi).

EE VASTAVUSDEKLARATSIOON 

Kinnitame ainuvastutajana, et see toode vastab järmistele standarditele või normdokumentidele: EN 55014-1:2006; 55014-2:1997+A1; 61000-3-2:2006; 61000-3-3:1995+ A1+A2 vastavalt direktiivide 2006/42/EÜ, 2006/95/EÜ, 2004/108/EÜ. MÜRA/VIBRATSIOON Vastavalt kooskõlas normiga EN 60 745 läbi viidud mõõtmistele on antud seadme helirõhk <83 dB(A) ja helitugevus <96 dB(A) (standardkõrvalekalle: 3 dB), ja vibratsioon <0.1 m/s² (käerandme-meetod).

LV DEKLARĀCIJA PAR ATBILSTĪBU STANDARTIEM 

Mēs ar pilnu atbildību paziņojam, ka šis izstrādājums atbilst standartiem vai standartizācijas dokumentiem EN EN 55014-1:2006; 55014-2:1997+A1; 61000-3-2:2006; 61000-3-3:1995+ A1+A2 un ir saskaņā ar direktīvām 2006/42/EG, 2006/95/EG, 2004/108/EG. TROKŠNIS/VIBRĀCIJA Saskaņā ar standartu EN 60 745 noteiktais instrumenta radītā trokšņa skaņas spiediena līmenis ir <83 dB(A) un skaņas jaudas līmenis ir <96 dB (A) (pie tipiskās izkļiedes: 3 dB), un vibrācijas intensitāte ir <0.1 m/s² (strādājot rokas režīmā).

LT KOKYBĖS ATITIKTIES DEKLARACIJA 

Mes atsakingai pareiškiame, kad šis gaminy s atitinka tokius standartus ir normatyvinius dokumentus: EN 55014-1:2006; 55014-2:1997+A1; 61000-3-2:2006; 61000-3-3:1995+ A1+A2 pagal EEB reglamentų 2006/42/EG, 2006/95/EG, 2004/108/EG. nuostatas. TRIUKŠMINGUMAS/VIBRACIJA Šio prietaiso triukšmingumas buvo išmatuotas pagal EN 60 745 reikalavimus keliamo triukšmo garso slėgio lygis siekia <83 dB(A) ir akustinio galingumo lygis <96 dB(A) (standartinis nuokrypis: 3 dB), ir vibracijos pagreitis rankos plaštakos srityje tipiniu atveju yra mažesnis, kaip <0.1 m/s².

RU ЗАЯВЛЕНИЕ О СООТВЕТСТВИИ 

Мы с полной ответственностью заявляем, что настоящее изделие соответствует следующим стандартам и нормативным документам: EN 55014-1:2006; 55014-2:1997+A1; 61000-3-2:2006; 61000-3-3:1995+ A1+A2, - согласно правилам: 2006/42/ЕЕС, 2006/95/ЕЕС, 2004/108/ЕЕС. ШУМ И ВИБРАЦИЯ По результатам измерений в соответствии с EN60745 уровень звукового давления данного устройства составляет <83 дБ(А), уровень шума составляет <96 дБ(А), вибрация равна <0.1 м/с².

KZ СӘЙКЕСТІЛІК ЖӨНІНДЕ ӨТІНІШ 

Осы бұйым келесі стандарттар мен нормативті құжаттарға сәйкестігі жөнінде толық жауапкершілікпен мәлімдейміз: EN 55014-1:2006; 55014-2:1997+A1; 61000-3-2:2006; 61000-3-3:1995+ A1+A2 - ережелеріне сәйкес 2006/42/ЕЕС, 2006/95/ЕЕС, 2004/108/ЕЕС. ШУ МЕН ДІРІЛ EN60745 өлшеулер нәтижесіне сәйкес осы құрылғының дыбыс қысымының деңгейі <83 дБ(А) құрайды, шу деңгейі <96 дБ(А) құрайды, діріл <0.1 м/с² тең.

Product management
V. Nosik
SBM group GmbH
Kurfürstendamm 21
10719 Berlin, Germany



UA ЗАЯВА ПРО ВІДПОВІДНІСТЬ **CE**

Ми з повною відповідальністю заявляємо, що справжній виріб відповідає наступним стандартам і нормативним документам: EN 55014-1:2006; 55014-2:1997+A1; 61000-3-2:2006; 61000-3-3:1995+A1+A2 - згідно із правилами: 2006/42/EEC, 2006/95/EEC, 2004/108/EEC.

ШУМ І ВІБРАЦІЯ За результатами вимірів відповідно до EN60745 рівень звукового тиску даного пристрою становить <83 дБ(A), рівень шуму становить <96 дБ(A), вібрація рівна <0.1 м/с².

PL OŚWIADCZENIE ZGODNOŚCI **CE**

Vi erklærer under almindeligt ansvar, at dette produkt er i overensstemmelse med følgende normer eller normative dokumenter: EN 55014-1:2006; 55014-2:1997+A1; 61000-3-2:2006; 61000-3-3:1995+A1+A2, i henhold til bestemmelserne i direktiverne 2006/42/EØF, 2006/95/EØF, 2004/108/EØF.

STØJ/VIBRATION Måles efter EN 60 745 er lydtrykniveau af dette værktøj <83 dB(A) og lydeffektniveau <96 dB(A) (standard deviation: 3 dB), og vibration-sniveaueet <0.1 m/s² (hånd-arm metoden).

CZ STRVZUJÍCÍ PROHLÁŠENÍ **CE**

Potvrzujeme na odpovědnost, že tento výrobek odpovídá následujícím normám nebo normativním podkladům: EN 55014-1:2006; 55014-2:1997+A1; 61000-3-2:2006; 61000-3-3:1995+ A1+A2, podle ustanovení směrníc 73/23/EWG, 2006/42/EWG, 2006/95/EWG, 2004/108/EWG.

HLUČNOSTI/VIBRACÍ Měřeno podle EN 60 745 číni tlak hlukové vlny tohoto přístroje <83 dB(A) a dávka hlučnosti <96 dB(A) (standardní odchylka: 3 dB), a vibrací <0.1 m/s² (metoda ruka-paže).

CS IZJAVA O USKLAĐENOSTI **CE**

Pod punom odgovornošću izjavljujemo da je ovaj proizvod usklađen sa sledećim standardima ili standardizovanim dokumentima: EN 55014-1:2006; 55014-2:1997+A1; 61000-3-2:2006; 61000-3-3:1995+A1+A2, u skladu sa odredbama smernica 2006/42/EEC, 2006/95/EEC, 2004/108/EEC.

BUKA/VIBRACIJE Mereno u skladu sa EN 60 745, nivo pritiska zvuka ovog alata iznosi <83 dB(A), a jačina zvuka <96 dB(A) [normalno odstupanje: 3 dB], a vibracija <0.1 m/s² (mereno metodom na šaci-ruci).

HU HASONLÓSÁGI NYILATKOZAT **CE**

Teljes felelősségünk tudatában kijelentjük, hogy jelen termék a következő szabványoknak vagy kötelező hatósági előírásoknak megfelel: EN 55014-1:2006; 55014-2:1997+A1; 61000-3-2:2006; 61000-3-3:1995+A1+A2, a 2006/42/EWG, 2006/95/EWG, 2004/108/EWG. előírásoknak megfelelően.

ZAJ/REZGÉS Az EN 60 745 alapján végzett mérések szerint ezen készülék hangnyomás szintje <83 dB(A) a hangteljesítmény szintje <96 dB(A) (normál eltérés: 3 dB), a kézre ható rezgésszám <0.1 m/s².

RO DECLARAȚIE DE CONFORMITATE **CE**

Declarăm pe proprie răspundere că acest product este conform cu următoarele standarde sau documente standardizate: EN 55014-1:2006; 55014-2:1997+A1; 61000-3-2:2006; 61000-3-3:1995+ A1+A2, în conformitate cu regulile 2006/42/EEC, 2006/95/EEC, 2004/108/EEC.

ZGOMOT/VIBRAȚII Măsurat în conformitate cu EN 60 745 nivelul de presiune a sunetului generat de acest instrument este de <83 dB(A) iar nivelul de putere a sunetului <96 dB(A) (abaterea standard: 3 dB), iar nivelul vibrațiilor <0.1 m/s² (metoda mină - braț).

Product management
V. Nosik
SBM group GmbH
Kurfürstendamm 21
10719 Berlin, Germany



SI

IZJAVA O USTREZNOSTI



Odgovorno izjavljamo, da je ta izdelek v skladu z naslednjimi standardi ali standardnimi dokumenti: EN 55014-1:2006; 55014-2:1997+A1; 61000-3-2:2006; 61000-3-3:1995+ A1+A2, v skladu s predpisi navodil 2006/42/EEC, 2006/95/EEC, 2004/108/EEC.

HRUP/VIBRACIJA Izmerjeno v skladu s predpisom EN 60 745 je raven zvočnega pritiska za to orodje <83 dB(A) in jakosti zvoka <96 dB(A) (standardna odmik: 3 dB), in vibracija <0.1 m/s² (metoda «dlan-roka»).

HR BOS

IZJAVA O USKLAĐENOSTI



Izjavljujemo uz punu odgovornost da je ovaj proizvod usklađen sa sljedećim normama i normativnim dokumentima: EN 55014-1:2006; 55014-2:1997+A1; 61000-3-2:2006; 61000-3-3:1995+ A1+A2, prema odredbama smjernica 2006/42/EWG, 2006/95/EWG, 2004/108/EWG.

BUCI/VIBRACIJAMA Mjereno prema EN 60 745, prag zvučnog tlaka ovog električnog alata iznosi <83 dB(A) a jakost zvuka <96 dB(A) (standardna devijacija: 3 dB), a vibracija <0.1 m/s² (postupkom na šaci-ruci).

GR

ΟΕ ΔΗΛΩΣΗ ΣΥΜΒΑΤΟΤΗΤΑΣ



Δηλούμε υπευθύνως ότι το προϊόν αυτό είναι κατασκευασμένο σύμφωνα με τους εξής κανονισμούς ή κατασκευαστικές συστάσεις: EN 55014-1:2006; 55014-2:1997+A1; 61000-3-2:2006; 61000-3-3:1995+ A1+A2, κατά τις διατάξεις των κανονισμών της Κοινής Αγοράς 2006/42/EOK, 2006/95/EOK, 2004/108/EOK.

ΘΟΡΥΒΟ/ΚΡΑΔΑΣΜΟΥΣ Μετρημένη σύμφωνα με EN 60 745 η στάθμη ακουστικής πίεσης αυτού του εργαλείου ανέρχεται σε <83 dB(A) και η στάθμη ηχητικής ισχύος σε <96 dB(A) (κοινή απόκλιση: 3 dB), και ο κραδασμός σε <0.1 m/s² (μεθοδος χειρός/βραχίονα).

TR

STANDARDIASYON BEYANI



Yeğane sorumlu olarak, bu ürünün aşağıdaki standartlara veya standart belgelerine uygun olduğunu beyan ederiz: EN 55014-1:2006; 55014-2:1997+A1; 61000-3-2:2006; 61000-3-3:1995+ A1+A2, yönetmeliği hükümleri uyarınca 2006/42/EWG, 2006/95/EWG, 2004/108/EWG.

GÜRÜLTÜ/TİTREŞİM Ölçülen EN 60 745 göre ses basıncı bu makinanın seviyesi <83 dB(A) ve çalışma sırasındaki gürültü <96 dB(A) (standart sapma: 3 dB), ve titreşim <0.1 m/s² (el-kol metodu).



إعلان بشأن شهادات التوافق

AE

ننا نصرح و بكل مسؤولية بأن هذه الأداة تطابق المعايير والمواصفات التالية:

EN 55014-1:2006; 55014-2:1997+A1;

61000-3-2:2006; 61000-3-3:1995+ A1+A2

و ذلك وفقا للقواعد التالية:

2006/42/EEC, 2006/95/EEC, 2004/108/EEC.

الأهتزاز ومستوى الضجيج

على ضوء نتائج القياسات التي قد تم القيام

بها وفقا لمعيار EN60745 يقدر مستوى

الضغط الصوتي لهذه الأداة بـ (83dB(A)

ديسيبل ، ومستوى الضجيج يساوي

96dB(A) ديسيبل وتقدر نسبة الاهتزاز

بـ 0.1 m/s² متر/ثانية

Product management
V. Nosik
SBM group GmbH
Kurfürstendamm 21
10719 Berlin, Germany

DE HINWEISE ZUM UMWELTSCHUTZ

Alt-Elektrogeräte sind Wertstoffe, sie gehören daher nicht in den Hausmüll!

Wir möchten Sie daher bitten, uns mit Ihrem aktiven Beitrag bei der Ressourcenschonung und beim Umweltschutz zu unterstützen und dieses Gerät bei den-falls vorhandeneingerichteten Rücknahmestellen abzugeben.

GB ENVIRONMENTAL PROTECTION

Discarded electric appliances are recyclable and should not be discarded in the domestic waste! Please actively support us in conserving resources and protecting the environment by returning this appliance to the collection centres (if available).

FR INFORMATIONS SUR LA PROTECTION DE L'ENVIRONNEMENT

Tout appareil électrique usé est une matière recyclable et ne fait pas partie des ordures ménagères! Nous vous demandons de bien vouloir nous soutenir en contribuant activement au ménage des ressources et à la protection de l'environnement en déposant cet appareil dans sites de collecte (si existants).

ES ADVERTENCIA PARA LA PROTECCIÓN DEL MEDIO AMBIENTE

¡Los aparatos eléctricos desechables son materiales que no son parte de la basura doméstica! Por ello pedimos para que nos ayude a contribuir activamente en el ahorro de recursos y en la protección del medio ambiente entregando este aparato en los puntos de recogida existentes.

PT INDICAÇÕES PARA A PROTEÇÃO DO MEIO AMBIENTE

Aparelhos eléctricos antigos são materiais que não pertencem ao lixo doméstico! Por isso pedimos para que nos apoie, contribuindo activamente na poupança de recursos e na protecção do ambiente ao entregar este aparelho nos pontos de recolha, caso existam.

IT AVVERTENZE PER LA TUTELA DELL'AMBIENTE

Gli apparecchi elettrici vecchi sono materiali pregiati, non rientrano nei normali rifiuti domestici! Preghiamo quindi i gentili clienti di contribuire alla salvaguardia dell'ambiente e delle risorse e di consegnare il presente apparecchio ai centri di raccolta competenti, qualora siano presenti sul territorio

NL RICHTLIJNEN VOOR MILIEUBESCHERMING

Gebruikte elektronische apparaten horen niet thuis in het huisvuil!

Wij vragen u daarom een bijdrage aan de bescherming van ons milieu te leveren en dit apparaat op de voorziene verzamelplaatsen af te geven.

DK ANVISNINGER OM MILJØBESKYTTELSE

Kasserede elektriske apparater indeholder materiale, der kan bruges, og bør derfor aldrig smides væk som almindeligt affald. Når dette apparat skal kasseres, vil vi derfor opfordre Dem til at aflevere det på et egnet opsamlingssted, hvis et sådant findes, og således være med til at bevare ressourcer og beskytte miljøet.

SE ÅTERVINNING

Elektriska verktyg, tillbehör och förpackning får inte kastas i hushållssoporna (gäller endast EU-länder). Enligt direktivet 2002/96/EG som avser äldre elektrisk och elektronisk utrustning och dess tillämpning enligt nationell lagstiftning ska uttjänta elektriska verktyg sorteras separat och lämnas till miljövänlig återvinning

NO MILJØVERN

Kast aldri elektroverktøy, tilbehør og emballasje i husholdningsavfallet (kun for EU-land). I henhold til EU-direktiv 2002/96/EF om kasserte elektriske og elektroniske produkter og direktivets iverksetting i nasjonal rett, må elektroverktøy som ikke lenger skal brukes, samles separat og returneres til et miljøvennlig gjenvinningsanlegg

FI YMPÄRISTÖSUOJELU

Älä hävitä sähkötyökäluä, tarvikkeita tai pakkausta tavallisen kotitalousjätteen mukana (koskee vain EU-maita). Vanhoja sähkö- ja elektroniikkalaitteita koskevan EU-direktiivin 2002/96/ETY ja sen maaokhtaisten sovellusten mukaisesti käytetyt sähkötyökäluat on toimitettava ongelmajätteen keräyspisteeseen ja ohjattava ympäristöstävälliseen kierrätykseen

EE KESKONNAKAITSE

Ärge visake kasutuskölbmatuks muutunud elektrilisi tööriistu, lisatarvikuid ja pakendeid ära koos olmejäätmetega (üksnes EL liikmesriikidele). Vastavalt Euroopa Parlamendi ja nõukogu direktiivile 2002/96/EÜ elektri- ja elektroonikaseadmete jäätmete kohta ning direktiivi nõuete kohaldamisele liikmesriikides tuleb kasutuskölbmatuks muutunud elektrilised tööriistad koguda eraldi ja keskkonناسäästlikult korduvkasutada või ringlusse võtta

LV APKĀRTĒJĀS VIDES AIZSARDŽĪBA

Neizmetiet elektroiekārtas, piederumus un iesaiņojuma materiālus sadzīves atkritumos (tikai ES valstīm). Saskaņā ar Eiropas Direktīvu 2002/96/EG par lietotajām elektroiekārtām, elektronikas iekārtām un tās iekļaušanu valsts likumdošanā lietotās elektroiekārtas ir jāsavāc atsevišķi un jānogādā atreizinājai pārstrādei videi draudzīgā veidā

LT APLINKOS APSAUGA

Nemeskite elektrinių įrankių, papildomos įrangos ir pakuotės į buitinių atliekų konteinerius (galioja tik ES valstybėms). Pagal ES Direktyva 2002/96/EG dėl naudotų elektrinių ir elektroninių prietaisų atliekų uutilizavimo ir pagal vietinius valstybės įstatymus atitarnavę elektriniai įrankiai turi būti surenkami atskirai ir gabenami į antrinių žaliavų tvarkymo vietas, kur jie turi būti sunaikinami ar perdirbami aplinkai nekenksmingu būdu



RU УКАЗАНИЯ ПО ЗАЩИТЕ ОКРУЖАЮЩЕЙ СРЕДЫ

Старые электроприборы подлежат вторичной переработке и поэтому не могут быть утилизированы с бытовыми отходами! Поэтому мы хотели бы попросить Вас активно поддержать нас в деле экономии ресурсов и защиты окружающей среды и сдать этот прибор в приемный пункт утилизации (если таковой имеется).

KZ ҚОРШАҒАН ОРТАНЫ ҚОРҒАУ

Сізге керек емес бұйымды, керек-жарақтарды және (немесе) қорапты қайталама қайта өңдеумен айналысатын ұйымға өткізу қажет.

UA ВКАЗІВКИ ПО ЗАХІСТУ НАВКОЛИШНЬОГО СЕРЕДОВИЩА

Старі електроприлади являють собою сукупність технічних матеріалів і тому не можуть бути утилізовані з побутовими відходами! Тому ми хотіли б попросити Вас активно підтримати нас у справі економії ресурсів і захисту навколишнього середовища і здати цей прилад у приймальний пункт утилізації (якщо такий є).

PL INFORMACJA DOTYCZĄCA OCHRONY ŚRODOWISKA

Zużyte urządzenia elektryczne są surowcami wtórnymi – nie wolno wyrzucać ich do pojemników na odpady domowe, ponieważ mogą zawierać substancje niebezpieczne dla zdrowia ludzkiego i środowiska! Prosimy o aktywną pomoc w oszczędnym gospodarowaniu zasobami naturalnymi i ochronie środowiska naturalnego przez przekazanie zużytego urządzenia do punktu składowania surowców wtórnych - zużytych urządzeń elektrycznych.

CZ POKYNY K OCHRANĚ ŽIVOTNÍHO PROSTŘEDÍ

Staré elektrické přístroje jsou recyklovatelné odpady a nepatří proto do domácího odpadu! Chceme vás tímto požádat, abyste aktivně přispěli k podpoře ochrany přírodních zdrojů a životního prostředí, a odevzdali tento přístroj na k tomu určených sběrných místech .

CS UPUTSTVO O ZAŠTITI OKOLINE

Starí električní uřeđaji sastoje se od vrednih materijala i ne spadaju u kućno smeće! Stoga vas molimo da nas svojim aktivnim doprinosom podržite pri štednji resursa i zaštiti životne sredine, te da ovaj uređaj predate na mesta predviđena za sakupljanje starih električnih uređaja, ukoliko je takvo organizovano.

HU A KÖRNYEZETVÉDELEMMEL KAPCSOLATOS TUDNIVALÓK

A kiselejtezett elektromos készülékek értékes nyersanyagokat tartalmaznak, és erre figyelemmel nem tartoznak a háztartási hulladék körébe! A gyártómű minden felhasználót arra kér, hogy a maga részéről is tegyen meg mindent a költségkímélés és környezetvédelem érdekében, és a kiselejtezett készüléket adja át az erre a célra kialakított visszavételi helyen, amennyiben van ilyen a környéken.

RO INDICAȚII PENTRU PROTEȚIA MEDIULUI ÎNCONJURĂTOR

Aparatele electrice uzate sunt materiale valoroase, motiv pentru care locul lor nu este la gunoiul menajer! Din această cauză, vă rugăm să ne sprijiniți și să participați la protejarea resurselor naturale și a mediului înconjurător, prin predarea acestui aparat la centrele de preluare a acestora, în cazul în care ele există.

SI NAPOTKI ZA ZAŠČITO OKOLJA

Stare električne naprave so material, ki ne spada v gospodinjске odpadke. Prosimo vas, da nam aktivno pripomorete pri ohranjanju naravnih virov in zaščiti okolja, zato neuporabno električno napravo odstranite na predvidenih, v te namene urejenih odvzemnih mestih.

HR/BOS UPUTE O ZAŠTITI OKOLIŠAI

Stari električni uređaji sastoje se od vrijednih materijala te stoga ne spadaju u kućno smeće! Stoga vas molimo da nas svojim aktivnim doprinosom podržite pri štednji resursa i zaštiti okoliša, te da ovaj uređaj predate na mjesta predviđena za sakupljanje starih električnih uređaja, ukoliko je takvo organizirano.

GR ΥΠΟΔΕΙΞΕΙΣ ΓΙΑ ΤΗΝ ΠΡΟΣΤΑΣΙΑ ΤΟΥ ΠΕΡΙΒΑΛΛΟΝΤΟΣ

Οι παλιές ηλεκτρικές συσκευές είναι πολύτιμα υλικά και συνεπώς δεν έχουν θέση στα οικιακά απορρίμματα! Θα θέλαμε λοιπόν να σας παρακαλέσουμε να μας υποστηρίξετε συμβάλλοντας ενεργά στην προστασία των πρώτων υλών και του περιβάλλοντος παραδίδοντας τη συσκευή αυτή στις υπηρεσίες ανακύκλωσης - εφόσον υπάρχουν.

TR ÇEVRE KORUMA BİLGİLERİ

Eski elektrikli cihazlar dönüştürülebilir malzeme olup ev çöplüne atılmamalı! Doğal kaynakların ve çevrenin korunmasına etkin biçimde katkıda bulunmak üzere cihazı lütfen toplama merkezlerine (varsa) ıade edin.

حماية البيئة AE

الأجزاء الغير ضرورية لكم . أو أجزاء التغليف . يرجى تسليمها للجهات التي تقوم بأستخدامها مرة ثانية .





- | | |
|---|---|
| DE Änderungen vorbehalten | RU Возможны изменения |
| GB Subject to change | KZ Өзгөртүгө күүкүмен |
| FR Sous réserve de modifications | UA Можливі зміни |
| ES Reservado el derecho de modificaciones técnicas | PL Zastrzega się prawo dokonywania zmian |
| PT Reservado o direito a modificações | CZ Změny vyhrazeny |
| IT Con riserva di modifiche | CS Sa pravom na izmene |
| NL Wijzigingen voorbehouden | HU Változtatás jogát fenntartjuk |
| DK Ret til ændringer forbeholdes | RO Cu dreptul la modificări |
| SE Ändringar förbehålles | SI Pridržujemo si pravico do sprememb |
| NO Rett till endringer forbeholdes | HR (BOS) S pravom na izmjene |
| FI Pidätämme oikeuden muutoksiin | GR ηροουμε το δικαίωμα αλλαγών |
| EE Säilib õigus muudatustele | TR Değişik yapmak hakkı saklıdır |
| LV Ar tiesībām veikt izmaiņas | AE مع التمتع بحق تعديل البيانات |
| LT Galimi pakeitimai | |



SBM
Storm Branded Machines
group

SBM group GmbH
Kurfürstendamm 21
10719 Berlin, Germany

www.sbm-group.com