



Gemlux

ПАСПОРТ

ЭЛЕКТРИЧЕСКАЯ МЯСОРУБКА

МОДЕЛЬ: GL-MG1800ADC



EAC

Перед использованием устройства внимательно ознакомьтесь с данной инструкцией!

ТЕХНИКА БЕЗОПАСНОСТИ

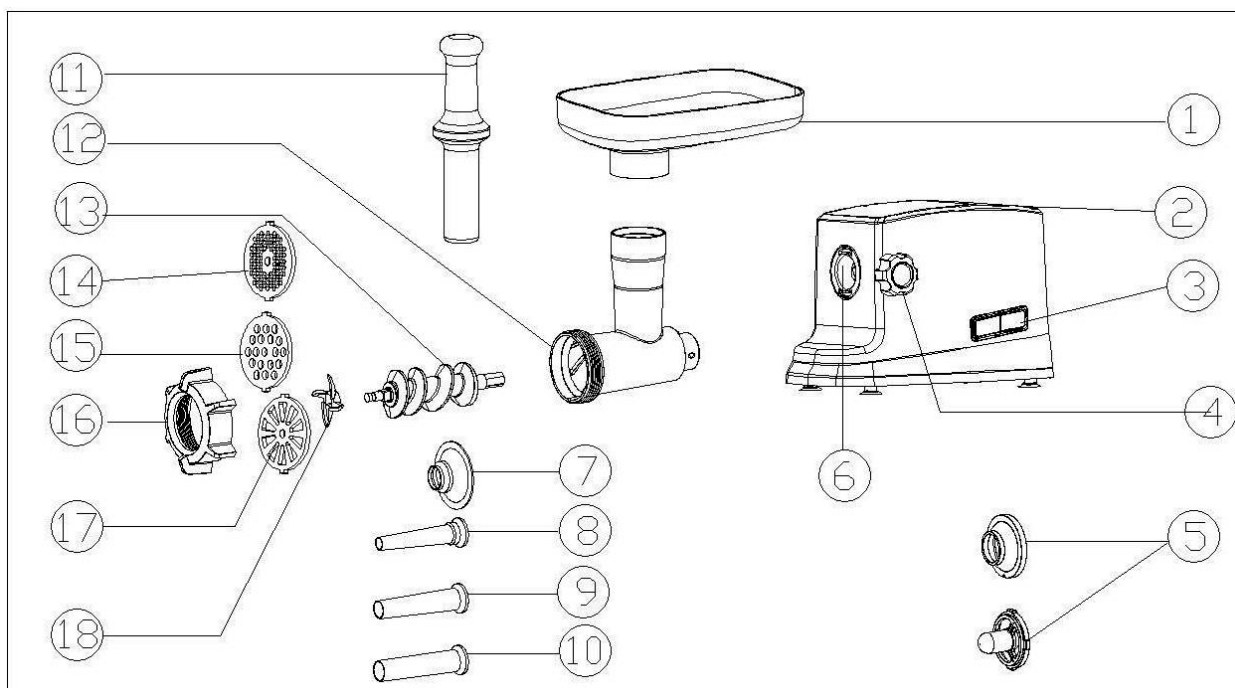
1. ПРОЧТИТЕ ВСЮ ИНСТРУКЦИЮ, НИЧЕГО НЕ ПРОПУСКАЯ.
2. Во избежание поражения электрическим током, не опускайте шнур, вилку или сам электроприбор в воду или любую другую жидкость.
3. Данный прибор не рекомендован к использованию детьми. Использование данного прибора вблизи детей разрешается только под тщательным надзором.
4. Хранить вне досягаемости детей и домашних животных.
5. Настоящее изделие не предназначено для использования детьми, лицами с ограниченными физическими, сенсорными или умственными способностями, а также не обладающими достаточным опытом или знаниями, за исключением случаев, когда такие лица пользуются настоящим прибором под надзором или руководством лица, ответственного за их безопасность. При обращении с данным изделием следует проявлять особую осторожность.
6. Не оставляйте работающий прибор без присмотра.
7. Запрещается эксплуатация прибора с поврежденным шнуром питания или вилкой, имеющим любое другое повреждение или нарушение работоспособности. В случае повреждения или выхода из строя немедленно сдайте прибор в ближайший авторизованный сервисный центр для осмотра, ремонта или настройки.
8. Всегда отключайте прибор от сети по окончании его использования, перед снятием или установкой съемных деталей, а также перед чисткой.
9. Перед тем как включить шнур в розетку питания, убедитесь, что выключатель питания прибора находится в положении «ВЫКЛЮЧЕНО». Точно также, прежде чем отключить шнур от сети, установите выключатель питания прибора положение «ВЫКЛЮЧЕНО».
10. Не оставляйте шнур питания свисать с края стола или кухонной рабочей поверхности, не допускайте его контакта с острыми краями или горячими поверхностями.
11. При отключении прибора от сети не тяните за шнур. Возьмитесь за вилку и выньте ее из розетки.
12. Никогда не тяните за шнур, чтобы переместить прибор, и не поднимайте прибор за шнур. При перемещении прибора предварительно убедитесь, что шнур нигде не застрял. Не перегибайте шнур и не наматывайте его на прибор.
13. Запрещается помещать прибор вблизи работающих горелок, в духовку или посудомоечную машину.
14. Не допускайте контакта частей тела с движущимися деталями прибора во время его работы.

15. Не подавайте пищевые продукты в прибор рукой, всегда пользуйтесь для этой цели толкателем. Во избежание травм и/или повреждений прибора не допускайте контакта рук, волос, одежды или кухонных принадлежностей с движущимися деталями прибора во время работы.
16. **НИКОГДА НЕ ПОДНОСИТЕ ПАЛЬЦЫ БЛИЗКО К ГОРЛОВИНЕ МЯСОРУБКИ ВО ВРЕМЯ ЕЕ РАБОТЫ.**
17. Не пытайтесь соскрести пальцами пищевой продукт, налипший на ноже мясорубки, пока прибор включен. В противном случае возможно получение травм.
18. Запрещается использование прибора вне помещения или в целях, для которых он не предназначен.
19. **ВНИМАНИЕ!!!** Лезвия ножа – острые; проявляйте осторожность при обращении с ножом мясорубки, как в процессе работы, так и в процессе очистки прибора.
20. Используйте прибор только для бытовых нужд и только в соответствии с указаниями настоящей инструкции. Перед включением устройства выполните все инструкции по сборке насадок.
21. Не используйте прибор на открытом воздухе и в помещениях с повышенной влажностью. Никогда не включайте прибор в сеть в местах, где существует опасность, что его зальет вода.
22. Всегда устанавливайте прибор на жесткую устойчивую поверхность. Убедитесь, что устройство находится достаточно далеко от края поверхности, и отсутствует опасность его случайного опрокидывания или падения.
23. Используйте прибор только в полностью собранном состоянии.
24. Настоящий прибор не предназначен для непрерывной работы и промышленного применения.
25. **Режим работы: 5 минут работы максимум, далее требуется пауза в 10 минут.**
26. Содержите прибор в чистоте, поскольку он непосредственно контактирует с пищевыми продуктами.

ТЕХНИЧЕСКИЕ ХАРАКТЕРИСТИКИ

Модель	GL-MG1800ADC
Параметры электросети	220 В, 50 Гц
Мощность	2000 Вт
Средняя производительность	До 1,7 кг/мин

КОНСТРУКЦИЯ



1 – загрузочный лоток

2 – моторный блок

3 – клавиши управления

4 – винт

5 – насадки для кеббе

6 – место крепления горловины

7, 8, 9, 10 – насадки для колбасок

11 – проталкиватель

12 – горловина

13 – шнек

14, 15, 17 – решетки

16 – маховик

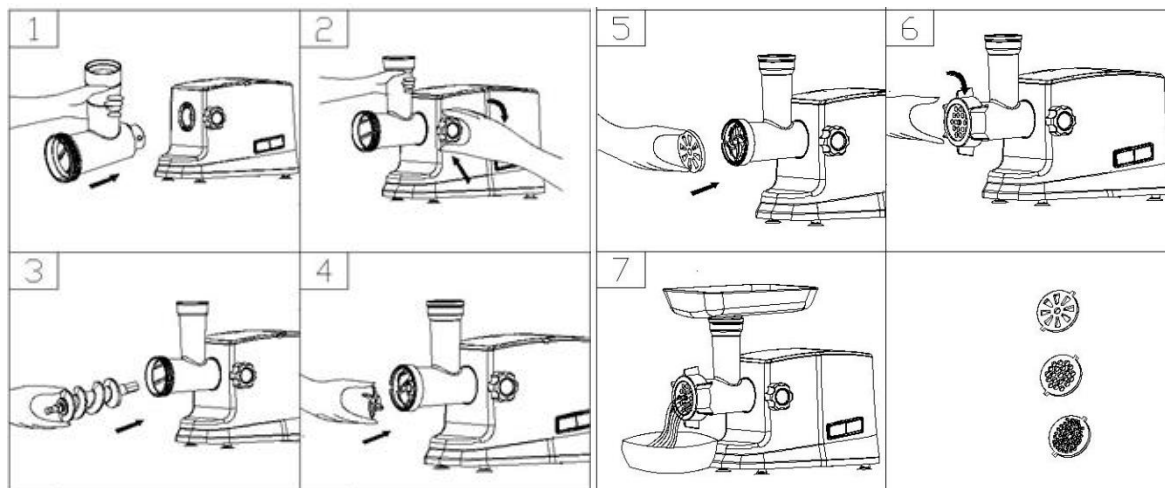
18 – нож

ЭКСПЛУАТАЦИЯ

Перед первым использованием тщательно очистите все детали, контактирующие с едой. Нож мясорубки очень острый! Соблюдайте особую осторожность при очистке ножа!

Измельчение мяса

1. Соберите мясорубку как показано на рисунке.



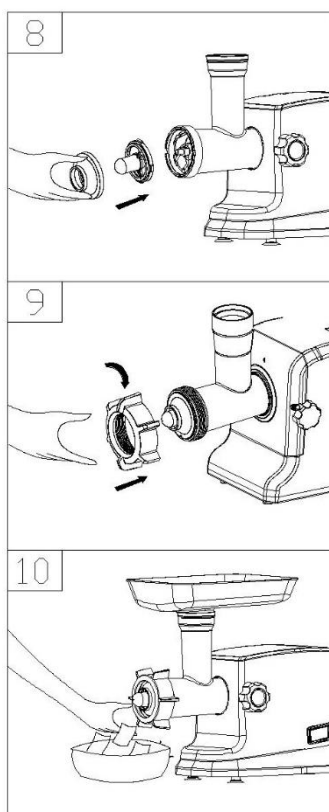
Внимание! Во время сборки устройство должно быть отключено от сети питания!

2. Установите загрузочный лоток на горловину мясорубки.
3. Нарезьте мясо на кусочки, размер которых не превышает 2х2х6 см.
4. Подключите устройство к сети питания, нажмите клавишу ВКЛ/ВЫКЛ. Когда мясорубка начнет работу, поместите кусочки мяса в горловину. При необходимости используйте проталкиватель.

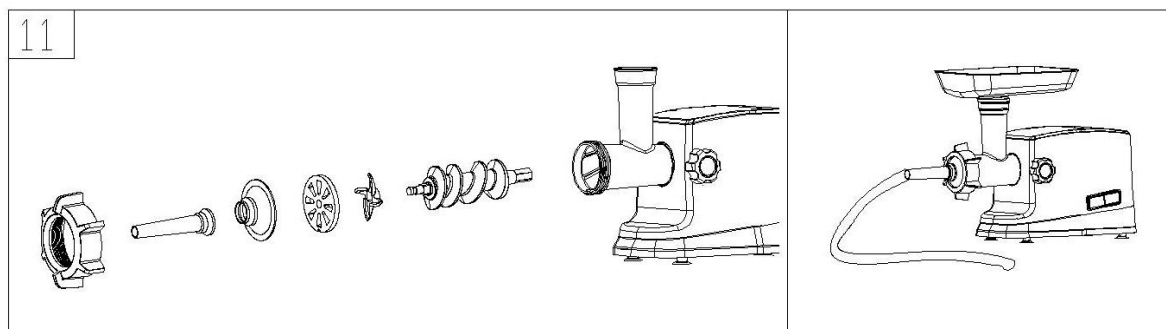
Примечание: кусочки мяса должны быть без костей и жил. Кусочки мяса должны свободно помещаться в горловину.

5. Поставьте подходящий контейнер под горловину устройства.
6. Если движение шнека затруднено или полностью заблокировано, немедленно отключите устройство нажатием на клавишу ВКЛ/ВЫКЛ. Затем нажмите клавишу REV (РЕВЕРС), шнек начнет вращаться в обратную сторону, не переработанное мясо поднимется по горловине вверх. Повторяйте эти действия, пока помеха не будет устранена.
7. По окончании работы с устройством нажмите клавишу ВКЛ/ВЫКЛ. Затем отключите устройство от сети питания.

Сборка насадок для кеббе



Сборка насадок для колбасок



ОБСЛУЖИВАНИЕ И УХОД

- Поскольку прибор непосредственно контактирует с пищевыми продуктами, все съемные детали должны проходить тщательную очистку после каждого использования!
- Перед очисткой обязательно заранее отключите прибор, выньте вилку из розетки и дайте прибору остыть.
- Очистка корпуса двигателя должна производиться мягкой слегка влажной тканью.
- Никогда не используйте едкие или абразивные чистящие средства или материалы.
- Съемные детали и насадки промойте в теплой воде с неагрессивным моющим средством, сполосните и вытрите насухо. **СЪЕМНЫЕ ДЕТАЛИ МЯСОРУБКИ НЕ ПРЕДНАЗНАЧЕНЫ ДЛЯ МЫТЬЯ В ПОСУДОМОЕЧНОЙ МАШИНЕ!**
- Будьте осторожны при обращении с ножом и ножевыми решетками!

ХРАНЕНИЕ И ТРАНСПОРТИРОВКА

Транспортировка должна осуществляться аккуратно, чтобы не нанести повреждения оборудованию. При транспортировке не переворачивайте упаковку с оборудованием вверх дном.

Если оборудование не будет использоваться в течение длительного времени (выходные, каникулы и т.п.), необходимо отключить его от электросети и тщательно очистить (согласно пункту Обслуживание и уход). Хранить в сухом, проветриваемом помещении.

УТИЛИЗАЦИЯ

В целях защиты окружающей среды не выбрасывайте устройство в обычные мусорные баки. Утилизируйте в соответствии с действующими нормативами.

Произведено в КНР.

Дата производства является частью серийного номера, который указан на шильдике и/или упаковке оборудования.