



ИНСТРУКЦИЯ ПО ИСПОЛЬЗОВАНИЮ

EcoPicture

Подпружиненный экран с ручным
управлением

Полотно: Matte White



Оглавление

Вступление.....	3
Меры предосторожности.....	4
Технические характеристики.....	5
Название основных частей.....	6
Монтаж экрана.....	6
Эксплуатация.....	7
Материал экрана.....	8
Технические данные.....	8
Измерение технических данных зеркального экрана.....	9
Рекомендации.....	10
Рекомендуемое расположение зрителей.....	10
Уход и обслуживание.....	11

Уважаемый покупатель!

Вы приобрели проекционный экран LUMIEN, и мы благодарим Вас за Ваш выбор. Продукция, выпускаемая под торговой маркой LUMIEN, сертифицирована по всем необходимым стандартам качества, изготовлена из экологичных материалов и подвергается строгому контролю на всех этапах производства.

Для того, чтобы экран прослужил Вам долго и полностью соответствовал своим эксплуатационным характеристикам, пожалуйста, ознакомьтесь с данным руководством до начала его использования.

Меры предосторожности



Перед установкой экрана внимательно прочитайте данную инструкцию

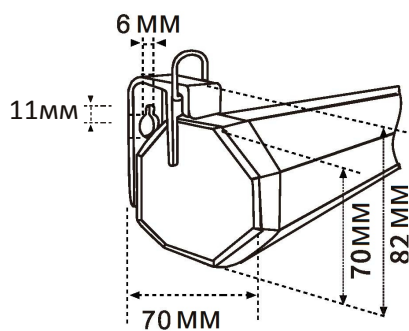
Во избежание выхода изделия из строя и преждевременного старения полотна

- не бросайте изделие при транспортировке и хранении;
- не располагайте (не храните) вблизи открытых нагревательных приборов;
- не допускайте механических повреждений полотна;
- не рекомендуется хранить экран в развернутом виде;
- при установке и свертывании экрана соблюдайте последовательность действий согласно инструкции;
- по возможности не эксплуатируйте экран в пыльных, задымленных помещениях;
- не подвергайте полотно экрана длительному воздействию прямых солнечных лучей и не располагайте его вблизи источников тепла - не используйте для мытья экранов моющие абразивные порошки, химически активные растворы кислот и щелочей, растворители;
- не рекомендуется хранение экрана при температуре ниже 0°C.

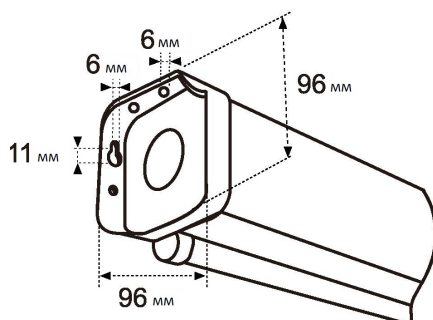
Для обеспечения личной безопасности

- для монтажа экрана необходимо не менее двух человек
- строго соблюдайте порядок монтажа и подключения согласно инструкции

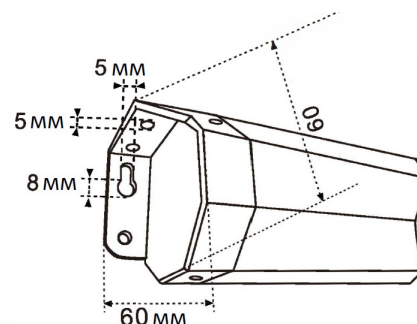
Технические характеристики



Корпус А



Корпус В



Корпус С

Тип покрытия	Коэфф. Усиления		Угол обзора			
Matte White	1.0		160°			
Код модели	Общий размер, см	Размер рабочей области, см		Тип корпуса	Длина корпуса, см	
Формат 1:1, Без чёрной каймы по периметру						
LEP-100101	150	150	150	150	A	159
LEP-100105	160	160	160	160	A	169
LEP-100102	180	180	180	180	A	189
LEP-100103	200	200	200	200	A	209
Формат 1:1, С чёрной каймой по периметру						
LEP-100106	127	127	121	121	C	137
LEP-100107	153	153	147	147	C	163
LEP-100108	180	180	174	174	C	190
LEP-100109	203	203	195	195	A	213
LEP-100110	220	220	214	214	A	230
Формат 4:3, С чёрной каймой по периметру						
LEP-100111	120	160	114	154	C	170
LEP-100112	128	171	122	165	C	181
LEP-100113	153	203	147	197	C	213
LEP-100114	183	244	175	236	A	254
LEP-100115	206	274	198	266	B	286
LEP-100116	229	305	221	297	B	317
Формат 16:9, С чёрной каймой по периметру						
LEP-100117	142	200	109	194	C	210
LEP-100118	164	240	130	232	A	250
LEP-100119	187	280	153	272	B	292
LEP-100120	198	300	164	292	B	312
Формат 16:10, С чёрной каймой по периметру						
LEP-100121	115	180	109	174	C	190
LEP-100122	127	200	121	194	C	210
LEP-100123	153	240	145	232	C	250
LEP-100124	178	280	170	272	B	292
LEP-100125	190	300	182	292	B	312

Комплект поставки:

Проекционный экран - 1 шт;

Инструкция по использованию - 1 шт;

Строительный уровень, 3 см - 1 шт

Монтаж экрана

Закрепите экран, используя способ крепления с учетом размера Вашего экрана и расположения зрителей

- жесткое крепление на стене: отмерьте на стене расстояние, равное расстоянию между монтажными отверстиями экрана, сделайте отверстия в стене диаметром не более 8 мм. Используйте распорные дюбели и монтажные шурупы. Не вкручивайте шурупы полностью, оставив зазор для пластикового монтажного кольца экрана. Навесьте экран широкими частями монтажных отверстий, как показано на Рис.1, и опустите вниз так, чтобы шуруп вошел в узкую часть монтажного отверстия. Плотнo затяните шурупы. Для монтажа экранов, отмеченных в таблице *, см. Рис 3.
- крепление на потолок: для монтажа экрана на потолок в конструкции предусмотрены 2 монтажных кольца, которые следует зацепить за монтажные крюки (не входят в комплект поставки), как показано на Рис.2. Расстояние между крюками, установленными на потолке должно равняться расстоянию между монтажными кольцами экрана. Для монтажа экранов с корпусом В см. Рис 3.

Очень важно, чтобы корпус экрана располагался строго горизонтально. Рекомендуется использовать уровень для более правильного монтажа экрана

- ! Для комфортного просмотра нижний край полотна развернутого экрана должен находиться на высоте не менее 1 метра от пола

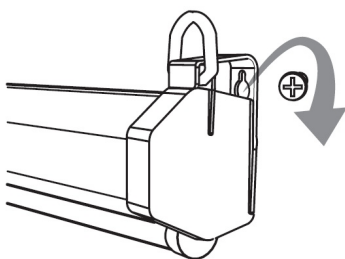


Рис. 1

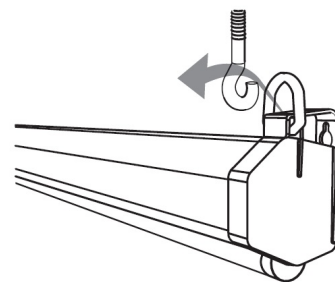


Рис. 2

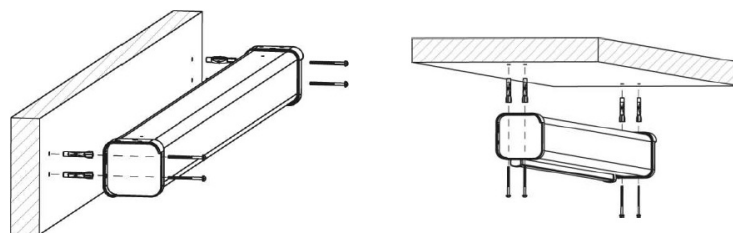
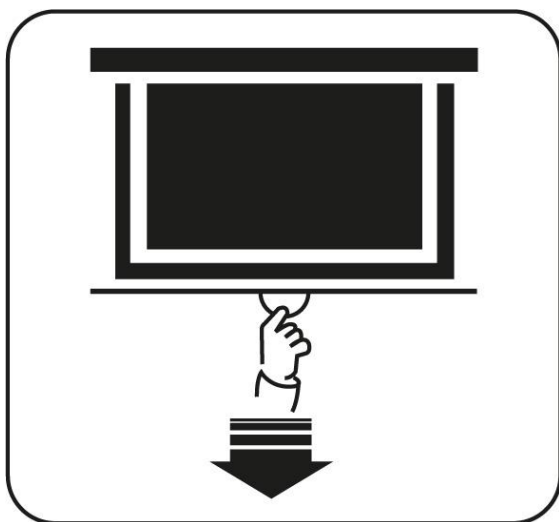


Рис. 3

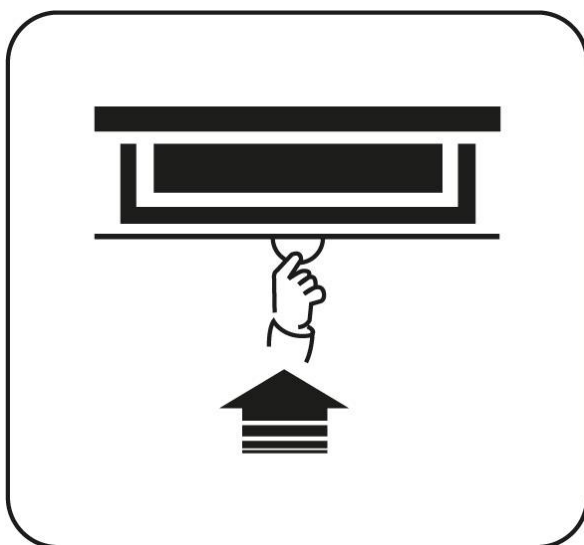
Эксплуатация

Разворачивание экрана



- Плавно потяните вниз за ручку. Для фиксирования экрана в нужном положении слегка отпустите экран вверх.

Свертывание экрана

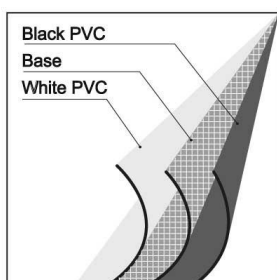


- Слегка потяните за ручку вниз на 1-3 см и поднимайте экран.



во избежание повреждения экрана плавно опустите натяжную планку параллельно корпусу экрана

Материал экрана



MATTE WHITE SCREEN SURFACE

МАТОВАЯ БЕЛАЯ ПОВЕРХНОСТЬ ЭКРАНА

Подписи к иллюстрации:

Black PVC

Черный ПВХ

Base

Основа

White PVC

Белый ПВХ

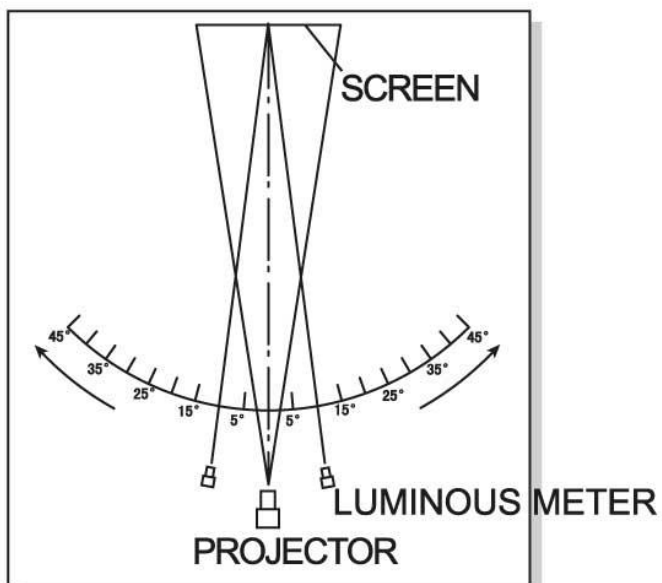
Технические данные

Матовый белый экран (Matte White)

Коэффициент усиления: 1

Угол обзора: $>160^\circ$

Высокая цветопередача, высокое разрешение.



Подписи к иллюстрации:

SCREEN

LUMINOUS METER

PROJECTOR

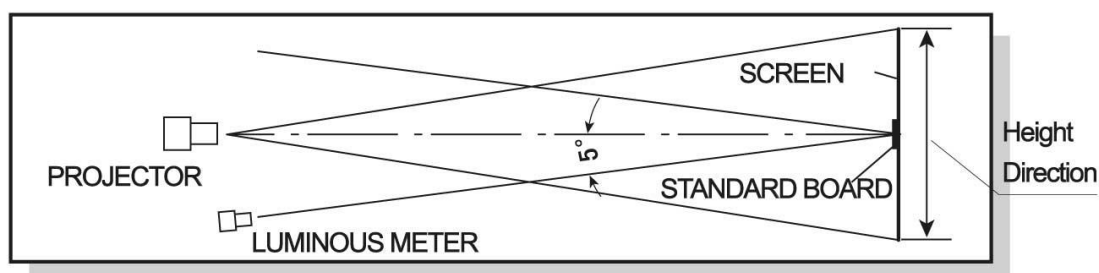
ЭКРАН

СВЕТОВОЙ ДАТЧИК

ПРОЕКТОР

Измерение технических данных зеркального экрана

- Измерение коэффициента усиления: см. рисунок ниже
Стандарт: JB/T8389, издан Министерством машиностроения



Подписи к иллюстрации:

SCREEN

LUMINOUS METER

PROJECTOR

STANDARD BOARD

Height Direction

ЭКРАН

СВЕТОВОЙ ДАТЧИК

ПРОЕКТОР

СТАНДАРТНАЯ ДОСКА

Вертикальное направление

Измерение угла обзора: см. рисунок ниже

Стандарт: JB/T8389, издан Министерством машиностроения

Рекомендации

Рекомендуемое расположение экрана

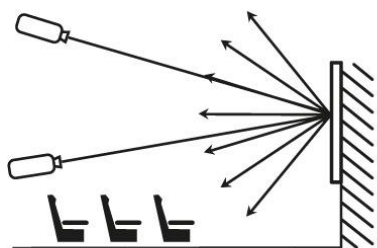
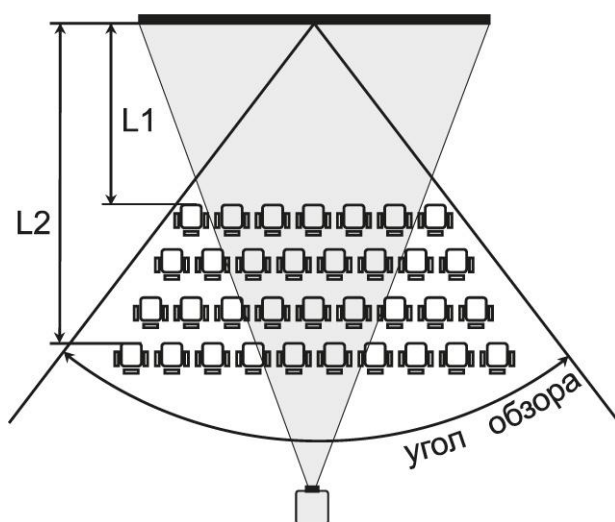


Рис.1 – для типов полотен MW

Рекомендуемое расположение зрителей



- Зрители должны находиться в сегменте угла обзора, соответствующего типу полотна вашего экрана;
- Расстояние от экрана до первого ряда зрителей должно быть не менее половины ширины экрана ($L1$);
- Расстояние от экрана до последнего ряда зрителей не должно превышать шестикратную ширину экрана ($L2$);
- Вся плоскость полотна экрана должна быть видна каждому зрителю.

Уход и обслуживание

Уход за полотном экрана

- экраны с типом покрытия полотен MW (Matte White) допускается мыть с помощью влажной губки, смоченной в слабом мыльном растворе, либо протирать мягкой салфеткой



Не использовать для мытья экранов моющие абразивные порошки, химически активные растворы кислот и щелочей, растворители, а так же жесткие протирачные материалы.

Хранение экрана

- храните в сухом помещении при температуре от +10°C до +30°C, исключив попадание прямых солнечных лучей на изделие.