

ТЕХНИЧЕСКИЕ ХАРАКТЕРИСТИКИ

МОДЕЛЬ	20x50	30x50	30x50WA
Световой диаметр объектива, мм	50	50	50
Увеличение, крат	20	30	30
Поле зрения, м на расстоянии 1000 м	54	31	40
Длина, мм	370	370	370
Масса, кг, не более	0,45	0,45	0,45

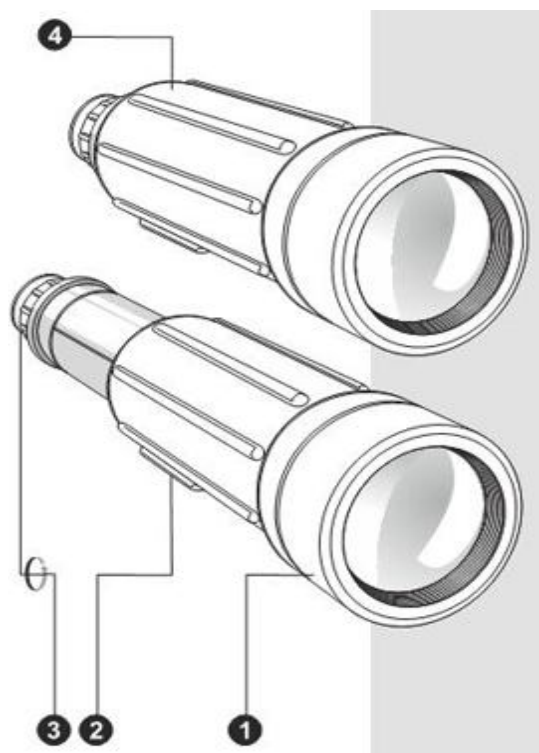
ИНСТРУКЦИЯ ПО ИСПОЛЬЗОВАНИЮ

Настоящая инструкция поможет Вам ознакомиться с порядком использования зрительных труб серии «Скаут». Особенностью данных приборов является большое увеличение, компактность, малый вес и современный дизайн. Все приборы имеют гнездо для крепления штатива размером 1/4 дм.

- Scout 20x50 компактна и наиболее удобна при использовании без штатива, в полевых условиях и на спортивных соревнованиях.
- Scout 30x50 имеет большое увеличение и предназначены для наблюдения значительно удаленных предметов. При их использовании рекомендуется применять штатив.
- Scout 30x50 WA имеют специальную оптическую схему, позволяющую увеличить поле зрения на 30%.

ИСПОЛЬЗОВАНИЕ ПРИБОРА

1. Извлеките прибор из чехла.
2. Снимите крышки с объектива (1) и окуляра (3).
3. Возьмите одной рукой за корпус (4), а другой потяните за окулярную часть трубы (3) до полного выхода патрубка.
4. Наблюдая интересующий Вас объект, отрегулируйте фокусировку окуляра (3).
5. При использовании прибора желательна его установка на штатив через гнездо крепления (2).



ОСОБЕННОСТИ ЭКСПЛУАТАЦИИ

1. Ваш прибор рассчитан на длительную эксплуатацию. При необходимости Вы можете почистить его кожух салфеткой, слегка пропитанной вазелином.
2. При чистке оптики используйте мягкую салфетку и спирт. Никогда не лейте спирт прямо на линзу.
3. Кондесат может появиться на линзах после того, как Вы внесли прибор с холода в помещение. Это обычное явление и в течение часа конденсат должен исчезнуть.
4. Не окунаете прибор в воду и не оставляете на дожде. Он влагостоек, но водонепроницаем.

ВНИМАНИЕ!

Запрещается смотреть через оптические приборы непосредственно на солнце или на яркие источники света!

ГАРАНТИЙНЫЕ ОБЯЗАТЕЛЬСТВА

Гарантия на изделие составляет 3 года с момента продажи, если в гарантийном талоне не указан иной срок.

В течение гарантийного срока дефектное изделие можно вернуть для ремонта или замены в точку розничной продажи, где была совершена покупка, или любому торговому представителю (дистрибьютору) предприятия-изготовителя.

Обязательным условием проведения гарантийного ремонта является наличие чека или иного документа с датой продажи и печатью торгующей организации.

Гарантия аннулируется в случае несоблюдения правил эксплуатации и обслуживания; если изделие подверглось несанкционированному ремонту или модификации; ударным, тепловым и иным воздействиям, явившимся прямой причиной отказа.