

# AT-LP3

## User Manual

Fully Automatic Belt-Drive Turntable

## Manuel de l'utilisateur

Tourne-disque à entraînement par courroie  
entièrement automatique

## Manuel de l'utilisateur

Vollautomatischer, riemenbetriebener  
Plattenspieler

## Manuale dell'utente

Giradischi con trasmissione a cinghia  
totalmente AUTOMATICO

## Manual de usuario

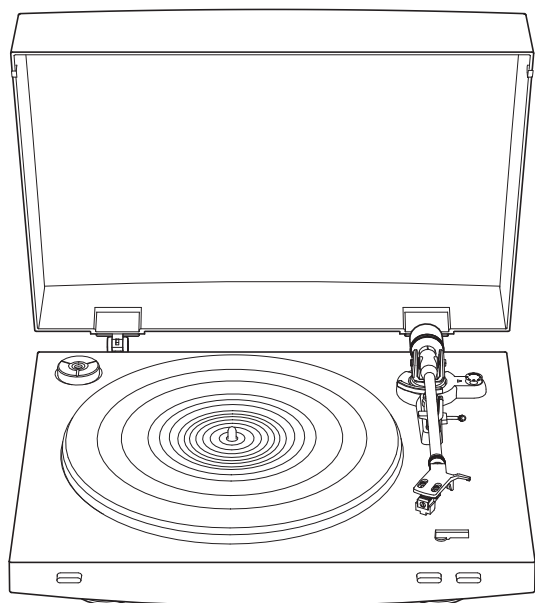
Tocadiscos de transmisión por correa  
totalmente automático

## Manual do Usuário

Toca-discos acionado por correia  
totalmente automático

## Руководство пользователя

Полностью автоматический проигрыватель  
виниловых пластинок с ременным приводом



## Введение

Благодарим вас за покупку этого изделия компании Audio-Technica.

Для правильной эксплуатации изделия перед его использованием прочитайте настоящее руководство. Пожалуйста, сохраните настоящее руководство вместе с гарантией для справки в будущем.

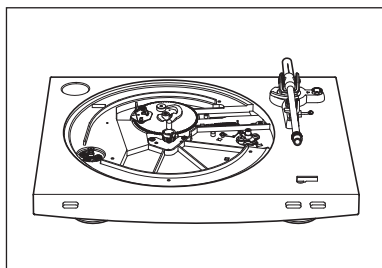
Данное изделие предназначено для использования только в следующих странах. Убедитесь, что рабочее напряжение изделия соответствует напряжению электросети вашего проживания.

Список стран: страны Европейского Союза, Россия

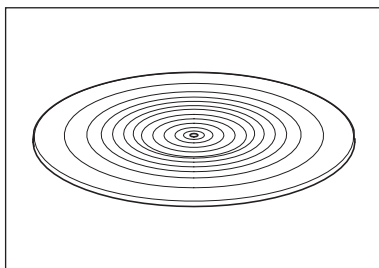
## Содержание упаковки

Перед использованием изделия, пожалуйста, проверьте комплектность упаковки.

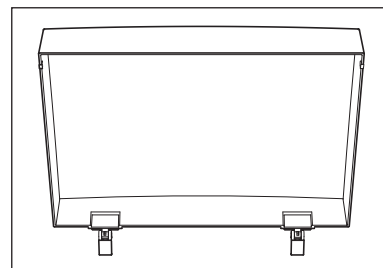
Если какие-либо части отсутствуют или повреждены, обратитесь к местному дистрибьютору Audio-Technica.



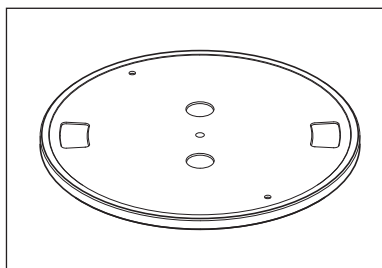
• Корпус проигрывателя



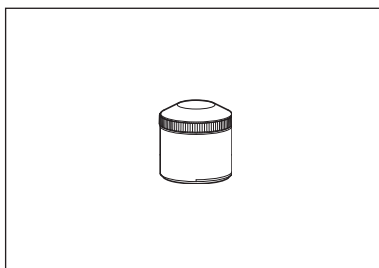
• Резиновый мат



• Крышка



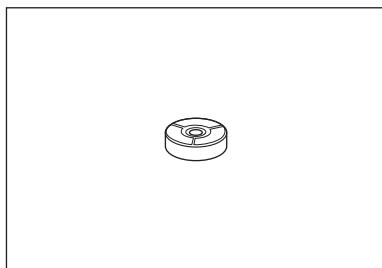
• Диск (с приводным ремнем)



• Противовес



• Держатель головки (AT-HS3) со стереофонической головкой звукоснимателя VM-типа (AT91R)



• Адаптер на 45 об/мин

- Шнур питания (Используйте шнур питания, соответствующий стране вашего проживания.)
- Руководство пользователя (настоящее руководство)

Рекомендуется сохранить все элементы упаковки, чтобы вы могли ею воспользоваться для хранения изделия, а также при его перемещении или транспортировке.

## Меры безопасности

### Важная информация

#### Предупреждение:

Во избежание возгорания или удара электрическим током не допускайте попадания дождя или иной влаги на этот аппарат.

#### Предостережение:

Не допускайте попадания капель или брызг на аппарат.

Во избежание удара электрическим током не открывайте корпус.

Обслуживание должно осуществляться только квалифицированными специалистами.

Не подвергайте данное устройство воздействию чрезмерного тепла, например, от солнечных лучей, огня и т. п.

Не подвергайте устройство сильным ударам.

Аппарат необходимо установить рядом с электрической розеткой таким образом, чтобы можно было легко получить доступ к штепселю шнура питания.

В случае аварийной ситуации быстро отсоедините штепсель шнура питания данного аппарата.

Не ставьте на аппарат емкости, наполненные жидкостью (например, вазы).

Во избежание возгорания не размещайте на аппарате источники открытого огня (например, горящие свечи).

Не устанавливайте аппарат в замкнутом пространстве (например, в книжном шкафу или другом аналогичном месте).

Выбирайте для установки аппарата только места с хорошей вентиляцией.

Дату производства данного изделия можно определить по цифрам 1&2 (год производства) и 3&4 (неделя производства) серийного номера, приведенного на этикетке с номинальным напряжением, прикрепленной к проигрывателю.

Изготовитель: Аудио-Техника Лтд.

Адрес предприятия-изготовителя: 194-8666 Токио Мачида Ниси Нарусе 2-46-1

Страна изготовления: Китай. Страна изготовления: Китай.

Импортер и уполномоченная организация: ООО "Транстрейд" 115093, Россия, г. Москва, ул. Люсиновская, д. 28/19, стр. 6, офис 5/9-а. Контактная информация: transtreyd@rambler.ru

Сертификат соответствия RU С-GB.АЯ46.В.72600. Срок действия по 01.12.2020 включительно. Выдан органом по сертификации «РОСТЕСТ-Москва» ЗАО «Региональный орган по сертификации и тестированию», Фактический адрес: 119049, Москва, Нахимовский проспект, 31. Телефон: (499) 129-23-11, (495) 668-28-93. Соответствует требованиям ТС 004/2011 «О безопасности низковольтного оборудования», ТС 020/2011 «Электромагнитная совместимость технических средств».

Дата изготовления указана на коробке товара рядом со штрих-кодом в формате ГГГНН или ГГНН, где ГГГГ или ГГ обозначает год, а НН - неделю. Гарантия – 1 год. Срок службы – 2 года.



## Замечания по использованию

### Корпус проигрывателя

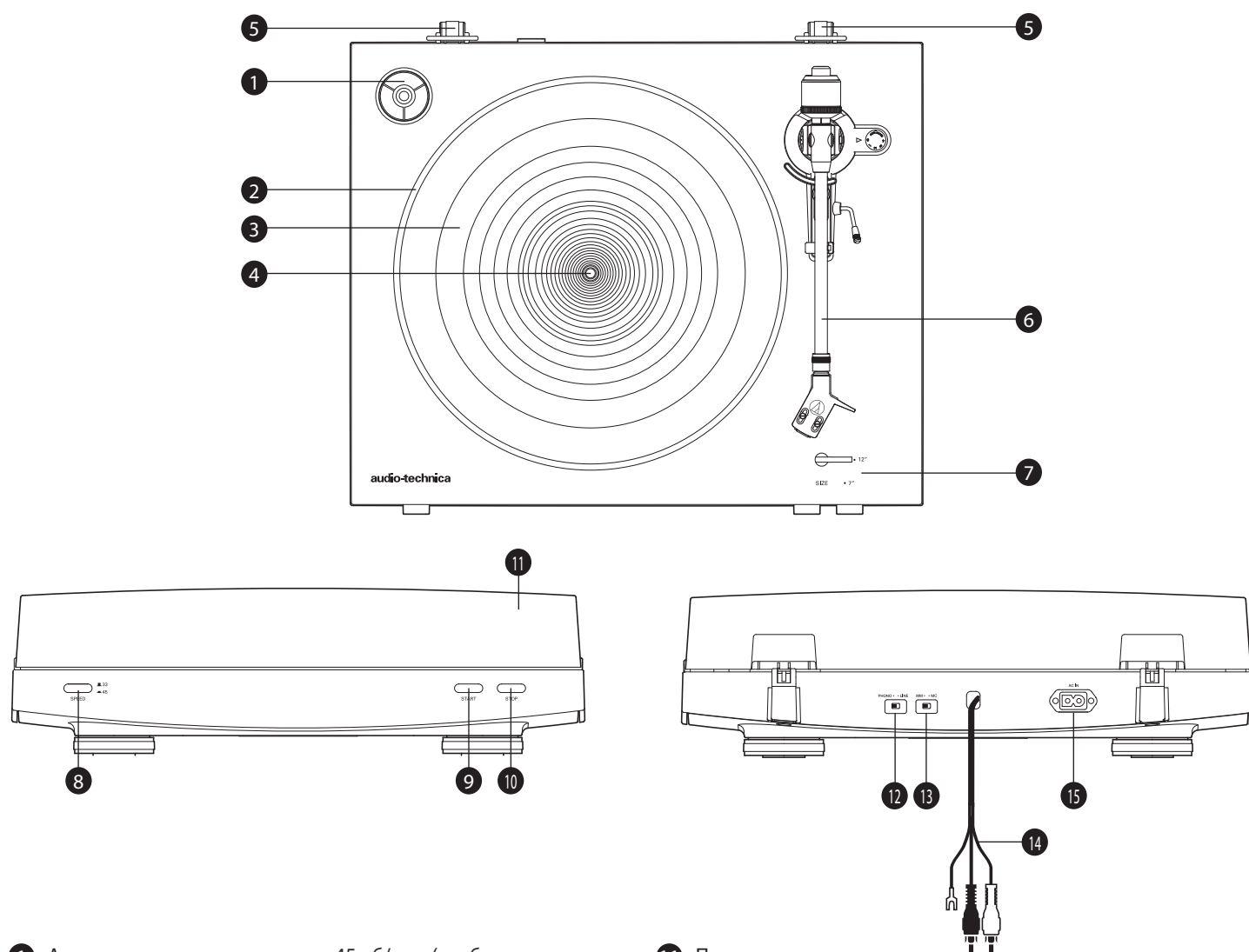
- Не храните и не эксплуатируйте проигрыватель в местах с высокой температурой, высокой влажностью или там, где наблюдается сильная вибрация.
- Проигрыватель следует устанавливать на ровной, горизонтальной поверхности.

### Головка звукоснимателя

- Если вы не будете использовать проигрыватель в течение ближайшего времени, установите защитный колпачок на головку звукоснимателя.
- Не трогайте иглодержатель пальцами.
- Не допускайте удара иглы о диск, резиновый мат или край грампластинки.

# Название и назначение частей

## Общий вид



- 1** Адаптер для грампластинок на 45 об/мин (изображен на месте хранения)

Служит для выбора скорости вращения грампластинки: (33-1/3 или 45 об/мин).

- 2** Диск проигрывателя

- 3** Резиновый мат

- 4** Шпиндель

- 5** Фиксаторы петель крышки

Точки крепления съемной крышки на петлях.

- 6** Тонарм

Подробное описание см. в разделе "Тонарм" на стр. 4.

- 7** Переключатель размера грампластинки

Установите согласно размеру грампластинки (7 или 12 дюймов).

- 8** Кнопка переключения скорости вращения диска

Служит для выбора скорости вращения грампластинки: (33-1/3 или 45 об/мин).

- 9** КНОПКА START (ПУСК)

После нажатия раскручивается диск и тонарм перемещается к началу грампластинки.

- 10** КНОПКА STOP (СТОП)

После нажатия тонарм возвращается в исходное положение и диск останавливается.

- 11** Пылезащитная крышка

- 12** Переключатель предусилителя

Для подключения проигрывателя к входу PHONO (звукосниматель) усилителя, установите этот переключатель в положение PHONO. Для подключения проигрывателя к входу AUX (вспомогательный) усилителя, установите этот переключатель в положение LINE.

- 13** Переключатель типа головки MM (VM)/MC

При использовании головки звукоснимателя MM (VM) типа, установите этот переключатель в положение MM. При использовании головки звукоснимателя MC типа, установите этот переключатель в положение MC.

- 14** Стереокабель со штекерами RCA (с проводом заземления)

Подключите ко входам PHONO (провод заземления к разъему заземления) или AUX (LINE) ресивера, усилителя или другого подключаемого устройства.

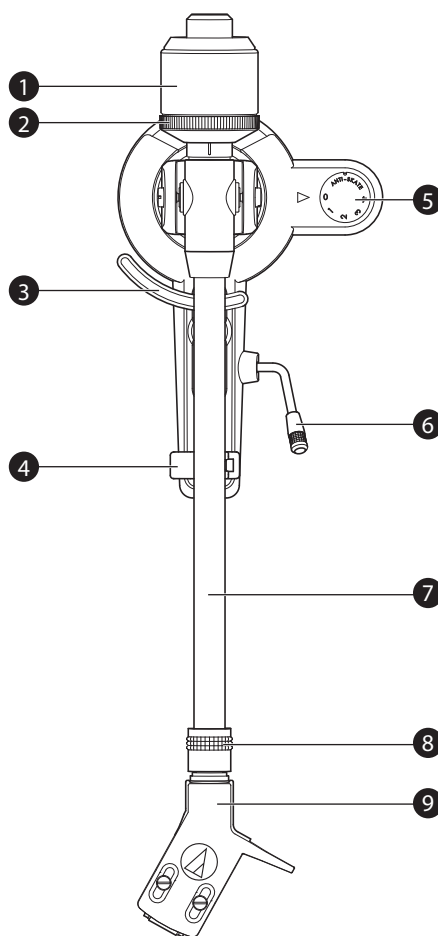
- 15** Гнездо для шнура питания

Подключите шнур питания сюда.

## Название и назначение частей

### Тонарм

- 1 Противовес**  
Служит для балансировки тонарма и установки требуемой прижимной силы.
- 2 Регулятор прижимной силы**  
Служит для регулировки прижимной силы.
- 3 Механизм опускания/подъема тонарма**  
Служит для вертикального перемещения тонарма.
- 4 Опора тонарма**
- 5 Регулятор противоскачивания**  
При проигрывании грампластинки на кончик иглы воздействует сила, которая стремится переместить головку звукоснимателя к центру грампластинки. Эту силу можно скомпенсировать, правильно подобрав значения прижимной силы и силы противоскачивания.
- 6 Рычаг опускания/подъема тонарма**  
Управляет механизмом опускания/подъема тонарма.
- 7 Тонарм**
- 8 Фиксаторное кольцо**  
С целью фиксации держателя головки звукоснимателя на тонарме поверните фиксаторное кольцо влево (против часовой стрелки). Чтобы снять держатель головки, поверните фиксаторное кольцо по часовой стрелке.
- 9 Держатель и головка звукоснимателя**  
Головка звукоснимателя (AT91R) установлена на держателе (AT-HS3).



## Подготовка к работе

### Установка проигрывателя

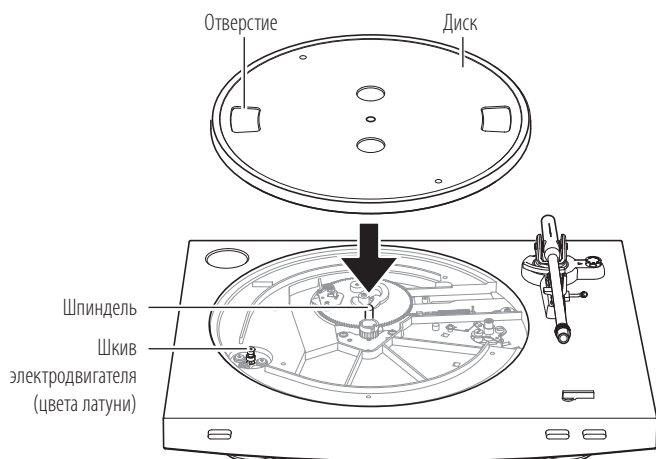
- Устанавливайте проигрыватель на горизонтальную поверхность.
- Звукосниматель воспринимает слабые звуковые колебания и вибрации от акустических систем, которые передаются через пол или через воздух, в результате чего может возникать паразитная обратная связь, поэтому не устанавливайте проигрыватель рядом с громкоговорителями.
- Если проигрыватель установлен рядом с радиопередающим устройством, он может быть подвержен наводкам радиопомех. Поэтому старайтесь устанавливать проигрыватель вдали от радиопередающих устройств.
- При приближении к проигрывателю оборудования, генерирующего сильное радиоизлучение (мобильный телефон и пр.), в звуковом канале может быть слышен шум.

### Установка диска и резинового мата

Перед первым использованием нужно подготовить проигрыватель к работе. Не подключайте шнур питания, пока не будут выполнены все описанные ниже действия.

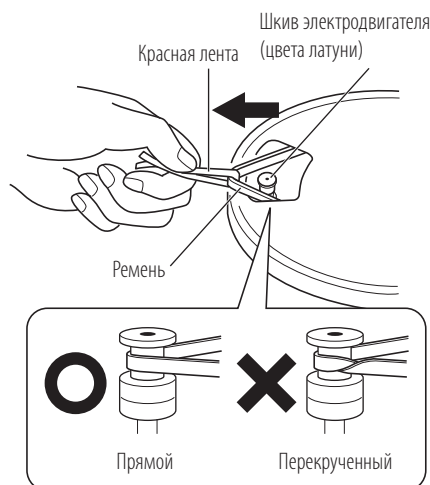
#### 1. Установите диск на шпindelь.

- Убедитесь, что диск занял нужное положение.

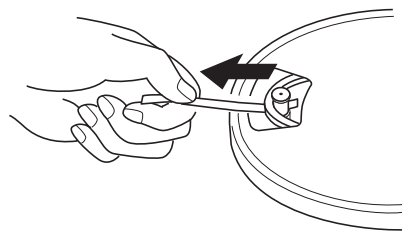


#### 2. Установите ремень на шкив электродвигателя (цвета латуни).

- Выровняйте отверстия в диске со шкивом электродвигателя (цвета латуни), и потянув за концы красной ленты, пропущенной через ремень, накиньте его на шкив электродвигателя, как показано на рисунке. Следите за тем, чтобы не перекрутить ремень.

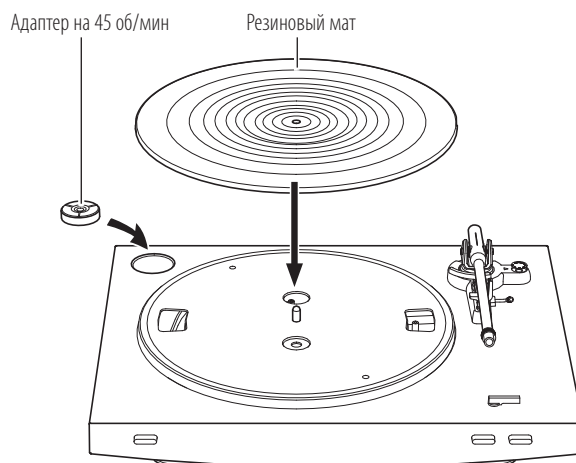


#### 3. Вытяните красную ленту.



#### 4. Установите резиновый мат на диск.

- После этого установите адаптер для грампластинок на 45 об/мин на его место в левом дальнем углу.

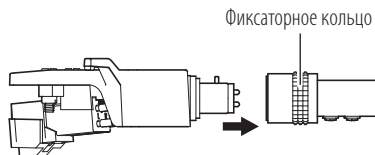


## Подготовка к работе

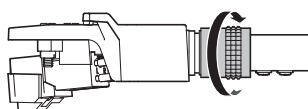
### Сборка тонарма

#### 1. Вставьте держатель головки в фиксаторное кольцо.

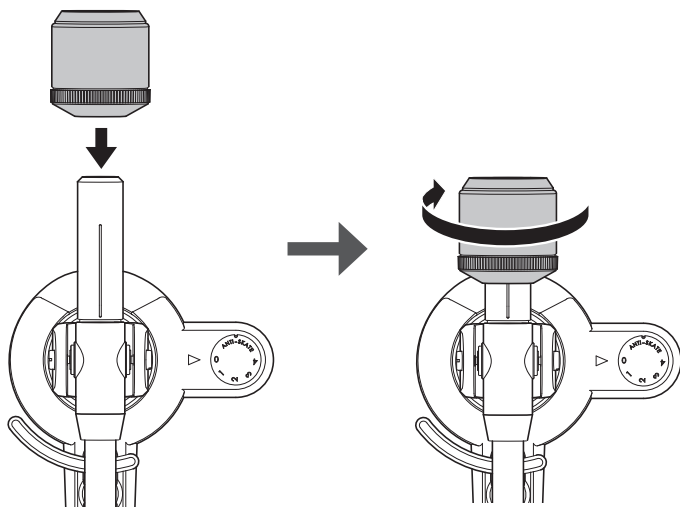
- Удерживайте держатель головки за левую и правую кромки так, чтобы не повредить иглу и провода головки.



#### 2. Поверните фиксаторное кольцо против часовой стрелки (влево).



#### 3. Наденьте противовес на заднюю часть тонарма со стороны регулятора прижимной силы и слегка поверните против часовой стрелки (влево).



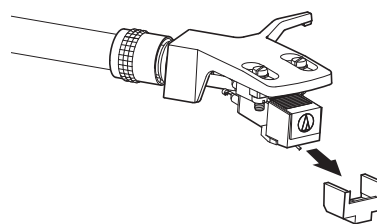
### Балансировка тонарма и регулировка прижимной силы

Для наиболее точного воспроизведения головкой записанного на дорожке грампластинки звука, нужно правильно сбалансировать тонарм и отрегулировать прижимную силу согласно характеристикам головки. В противном случае возможен ускоренный износ грампластинки и даже поломка иглы.

- Во время регулировки тонарма проявите осторожность, чтобы избежать движения иглы поперек дорожек грампластинки и контакта с резиновым матом. Это может привести к повреждению иглы.

### Балансировка тонарма

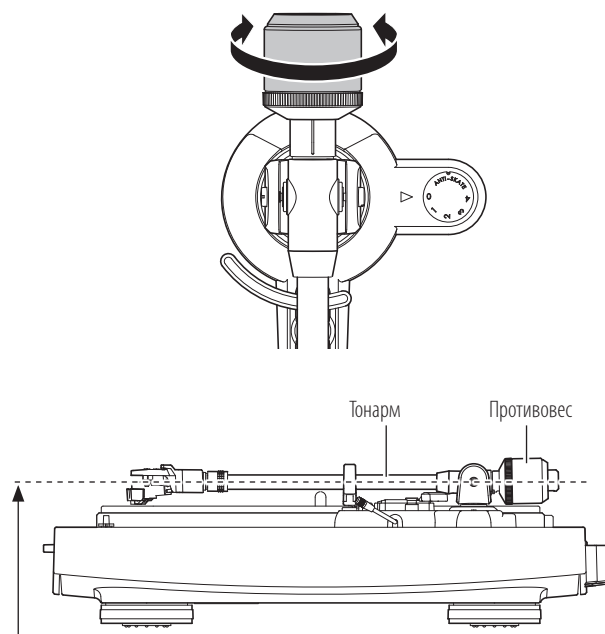
#### 1. Снимите защитный колпачок с головки звукоснимателя.



#### 2. Придерживая держатель головки, удалите проволочку, которая фиксирует тонарм для транспортировки.

#### 3. Аккуратно удерживая держатель головки, поворачивайте противовес для балансировки тонарма.

- Добейтесь того, чтобы тонарм оставался в горизонтальном положении при отпуске держателя головки.



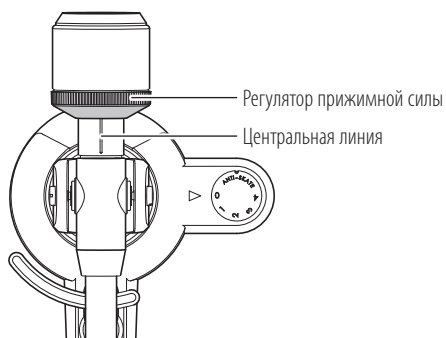
Отрегулируйте положение противовеса так, чтобы тонарм находился в горизонтальном положении

#### 4. Установите тонарм на опору.

## Подготовка к работе

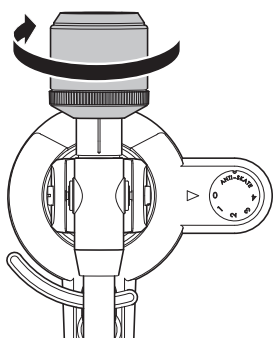
### Регулировка прижимной силы

1. Удерживая противовес в неподвижном состоянии, поверните регулятор прижимной силы так, чтобы указатель "0" на нем совпадал с центральной линией в задней части тонарма (манипуляция только с регулятором прижимной силы недостаточно для точной регулировки).



2. Поворачивая противовес и регулятор прижимной силы против часовой стрелки, установите значение прижимной силы, рекомендованное изготовителем головки звукоснимателя.

- Рекомендуемое значение прижимной силы указано в спецификации производителя звукоснимателя.
- Для поставляемой вместе с проигрывателем головки звукоснимателя оптимальная величина прижимной силы составляет 2,0 г.

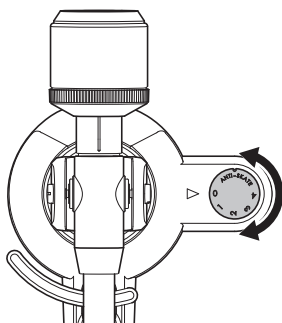


### Регулировка компенсатора скатывающей силы

При проигрывании грампластинки на кончик иглы воздействует сила, которая стремится переместить головку звукоснимателя к центру грампластинки. Эту силу можно компенсировать, правильно подобрав значения прижимной силы и силы противоскатывания.

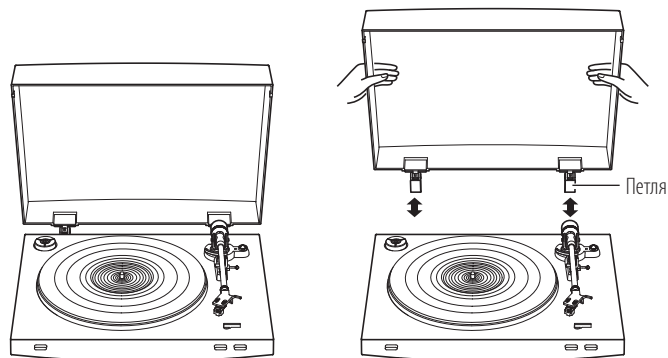
1. На регуляторе компенсатора скатывающей силы установите значение, равное прижимной силе.

- Для поставляемой вместе с проигрывателем головки звукоснимателя оптимальная величина прижимной силы составляет 2,0 г.



### Установка и снятие пылезащитной крышки

Для установки пылезащитной крышки, вставьте её петли в пазы на задней стенке корпуса проигрывателя. Для съема пылезащитной крышки, извлеките её петли из пазов на задней стенке корпуса проигрывателя.



### Положение переключателя типа головки ММ (VM)/МС

При использовании головки звукоснимателя с подвижным магнитом (типа ММ или VM), установите этот переключатель в положение ММ. При использовании головки звукоснимателя с подвижной катушкой (МС типа), установите этот переключатель в положение МС.

- При покупке проигрывателя этот переключатель установлен в положение ММ. Это правильная установка для головки звукоснимателя VM-типа (AT91R), входящей в комплект поставки.

### Положение переключателя предусилителя

Этот проигрыватель имеет встроенный предусилитель-корректор. Вы можете слушать грампластинки, даже если у вас нет предусилителя или подключаемого оборудования со встроенным предусилителем-корректором.

Установите переключатель предусилителя в нужное положение, как показано ниже.

| Подключенное оборудование               | Положение переключателя предусилителя | Куда подключаются штекеры RCA выходного кабеля                           |
|---|---------------------------------------|--|
| Устройство со входом для звукоснимателя | PHONO                                 | Вход для звукоснимателя и провод заземления на подключенном оборудовании |
| Устройство без входа для звукоснимателя | LINE                                  | Вход AUX или линейный вход на подключенном оборудовании                  |
| Звуковая карта ПК                       | LINE                                  | Линейный вход звуковой карты ПК <sup>1)</sup>                            |

<sup>1)</sup>Для подключения штекеров RCA к линейному входу звуковой карты ПК может потребоваться специальный адаптер (приобретается отдельно).

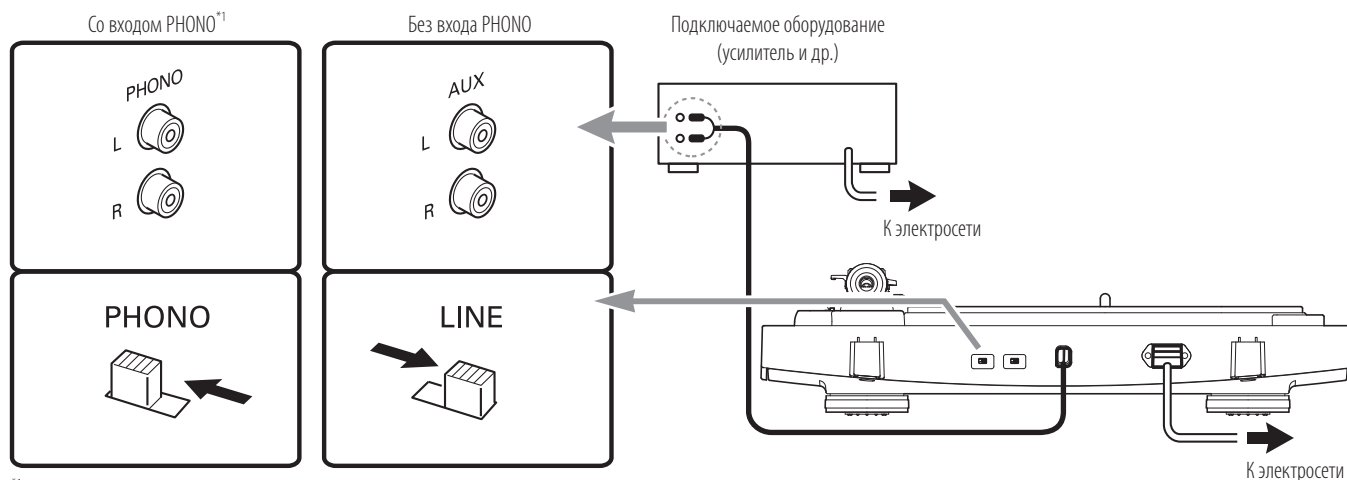


## Подготовка к работе

### Подключение проигрывателя

Установите переключатель предусилителя в нужное положение и подключите аудио кабель проигрывателя ко входу вашего звукоусилительного устройства (усилитель, ресивер, активные АС, звуковая карта ПК и пр.).

- Красный штекер аудио кабеля следует подключить к правому (R), а белый – к левому (L) каналу.

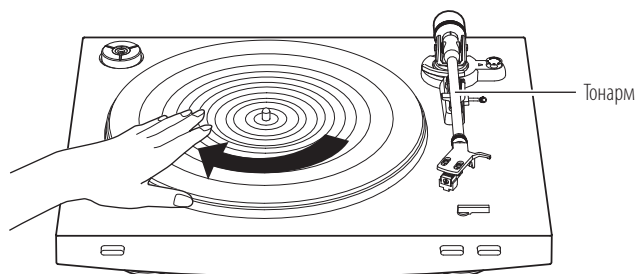


\*Клемму заземления следует подключить рядом со входом для звукоснимателя (в зависимости от используемого оборудования). Если такая клемма есть, подключите к ней провод заземления аудио кабеля. Это поможет предотвратить низкий гудящий звук, который в противном случае может возникнуть при проигрывании грампластинки.

### Прокрутка диска

#### 1. Прокрутите диск рукой на десять оборотов.

- Поднимите рычаг подъема тонарма, чтобы поднять тонарм. Медленно прокрутите диск рукой на десять оборотов в направлении стрелки.
- Можно придерживать тонарм, чтобы он не двигался. Это действие необходимо, чтобы привести в исходное положение автоматический механизм, избежать перекручивания приводного ремня и убедиться, что он сидит ровно на середине шкива под диском.

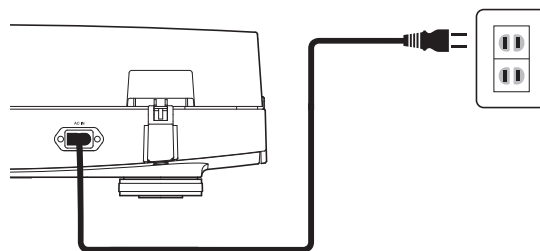


### Подключение шнура питания

В данной модели отсутствует выключатель питания. Ток дежурного режима всегда протекает через проигрыватель, даже когда он не используется. Если вы не будете использовать проигрыватель в течение длительного времени, отсоедините вилку шнура питания от сетевой розетки.

#### 1. Вставьте вилку шнура питания в сетевую розетку.

- В целях безопасности поднимите тонарм, переместив рычаг управления подъемником тонарма в положение «UP».
- Вставьте вилку шнура питания в сетевую розетку, не снимая защитный колпачок головки. Если диск вращается, нажмите кнопку STOP (СТОП), не трогая тонарма, и подождите, пока тонарм возвратится в исходное положение.
- Если вы начнете проигрывать грампластинку сразу же после того, как вставите шнур питания, воспроизводимый звук может искажаться. Подождите немного (около 30 секунд) после включения вилки шнура питания в розетку, прежде чем проигрывать грампластинку.

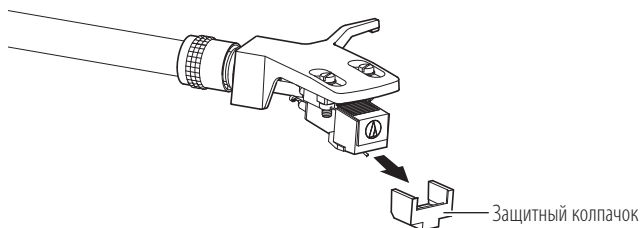


# Воспроизведение грампластинки

## Перед воспроизведением грампластинки

### 1. Снимите защитный колпачок с головки звукоснимателя.

- Для этого потяните за колпачок на себя строго вдоль оси головки.
- Если при снятии защитного колпачка вы приложите направленное вниз усилие, иглодержатель может выйти из корпуса головки. Если иглодержатель вышел не полностью или только начал выходить, обратитесь к разделу "Замена иглодержателя" на стр. 10.

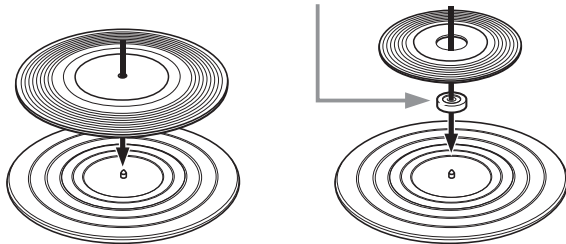


Защитный колпачок

### 2. Установите грампластинку на резиновый мат, совместив отверстие в пластинке с центральным шпинделем.

- Если вы хотите проиграть пластинку-миньон, рассчитанную на 45 об/мин, установите адаптер для грампластинок на 45 об/мин (см. правую часть на рисунке ниже).

Адаптер на 45 об/мин

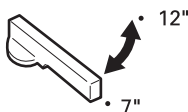


## Автоматическое проигрывание

Приглушите уровень громкости усилителя, акустических систем или другого оборудования.

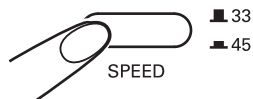
### 1. Установите переключатель размера грампластинки в нужное положение.

- Установите в положение "12"" для грампластинок диаметром 30 см, или в положение "7"" для грампластинок на 45 об/мин диаметром 17 см.



### 2. Выберите нужную скорость кнопкой переключения скорости вращения диска.

- Выберите "33" или "45" для 33-1/3 или 45 об/мин, соответственно.



### 3. Нажмите кнопку START (ПУСК).

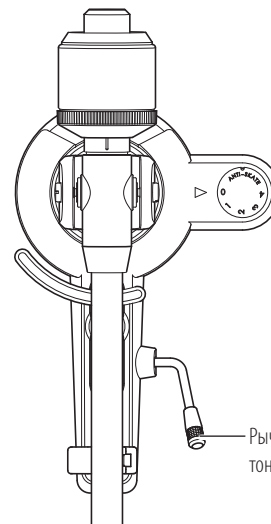
- Не стучите по проигрывателю во время проигрывания грампластинки.
- Не переключайте размер грампластинки во время проигрывания грампластинки. В противном случае возможно нарушение работы проигрывателя.



## Ручное проигрывание

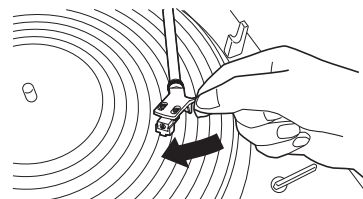
Приглушите уровень громкости усилителя, акустических систем или другого оборудования.

### 1. Поднимите тонарм, переместив рычаг управления подъемником тонарма в положение «UP».



Рычаг опускания/подъема тонарма

### 2. Разместите тонарм над необходимым участком (дорожкой) виниловой пластинки.



### 3. Опустите тонарм, переместив рычаг управления подъемником тонарма в положение «DOWN». Тонарм медленно опустится на виниловую пластинку, и начнется воспроизведение.

- Другой вариант запуска (вместо пунктов 1-3): удерживая головку звукоснимателя одним пальцем, поднимите тонарм и установите над нужной дорожкой грампластинки. Аккуратно опустите тонарм на поверхность пластинки.
- Во избежание повреждения изделия, не подвергайте его сильным ударам во время проигрывания грампластинки.

## Пауза во время проигрывания

### 1. После того, как вы приглушите уровень громкости усилителя, акустических систем или другого оборудования, поднимите тонарм с помощью рычага подъема тонарма.

## Воспроизведение грампластинки

### Окончание проигрывания

После того, как проигрывание грампластинки завершится, тонарм автоматически возвратится на опору.

Чтобы вручную остановить проигрывание, выполните следующее.

1. Приглушите уровень громкости усилителя, акустических систем или другого оборудования.
2. Нажмите кнопку STOP (СТОП).

- После этого проигрывание грампластинки завершится, и тонарм автоматически возвратится на опору.



3. После того, как диск полностью остановится, снимите грампластинку.

- Когда тонарм достигнет конца записи (центра грампластинки), он автоматически поднимется и вернется на свою опору. Не препятствуйте этому движению. В противном случае возможно нарушение работы проигрывателя. Если тонарм не возвратится на опору, нажмите кнопку STOP (СТОП), чтобы автоматически выполнить это движение.
- Если резиновый мат сильно загрязнен, он может поцарапать грампластинку, поэтому регулярно снимайте и очищайте его.
- Чтобы защитить грампластинку от царапин и деформации, убирайте ее после проигрывания.
- Не используйте стабилизатор диска.
- Не используйте других дисков, кроме диска, поставляемого с проигрывателем.
- Данный проигрыватель не предназначен для ди-джеев. Не прикасайтесь к грампластинке или проигрывателю во время проигрывания грампластинки.

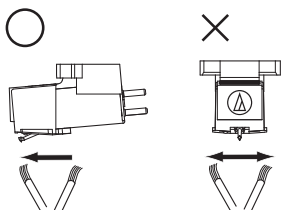
## Уход

### Корпус проигрывателя

- Если корпус проигрывателя покрылся пылью или грязью, сначала отсоедините шнур питания от электросети, а затем протрите его мягкой, сухой тканью.
- Не используйте бензин, растворители.
- Если проигрыватель не будет использоваться в течение длительного времени, отсоедините шнур питания от розетки, заверните проигрыватель в полиэтиленовую пленку. Сделайте невозможным попадание в проигрыватель влаги.

### Игла

- Если на игле скопилась грязь и пыль, очистите ее специальной кисточкой, которая продается отдельно.
- Если игла сильно загрязнена, мы рекомендуем использовать средство для чистки иглы (продается отдельно). Во время очистки движение кисточки должно быть направлено от задней части головки к игле.

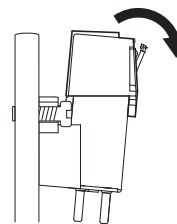


## Замена иглы

### Удаление использованной иглы

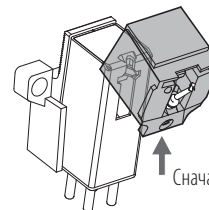
- Если игла изношена, помимо ухудшения качества звука, она может испортить грампластинку.
- Как правило, иглу следует менять через 300 - 500 часов работы.
- Отсоедините вилку шнура питания от электросети.

1. Снимите держатель головки с тонарма.
  - Прочно удерживая тонарм, аккуратно отсоедините держатель головки.
2. Снимите защитный колпачок с головки звукоснимателя.
3. Извлеките старую иглу, потянув в направлении стрелки.



### Установка новой иглы

1. Установите на головку новую иглу.



Сначала совместите выступ сзади.

2. Установите на головку защитный колпачок.
3. Установите держатель головки на тонарм.

## Замена головки звукоснимателя

### Установка новой головки звукоснимателя

Если вы хотите заменить поставляемую вместе с проигрывателем головку звукоснимателя (AT91R) на другую имеющуюся в продаже, указания по установке см. в руководстве пользователя новой головки звукоснимателя. После замены головки следует заново отрегулировать вынос головки, сбалансировать тонарм и отрегулировать прижимную силу.

#### 1. Снимите держатель головки с тонарма.

- Прочно удерживая тонарм, аккуратно отсоедините держатель головки.

#### 2. Снимите иглу с головки звукоснимателя.

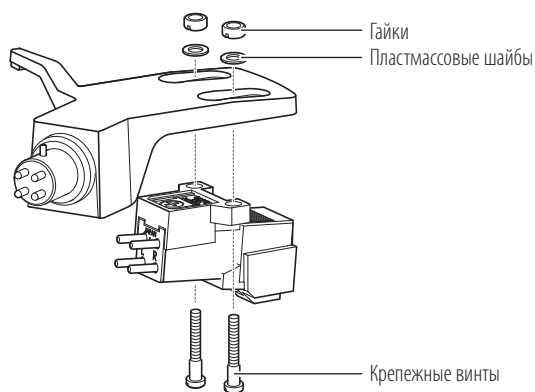
- См. раздел "Удаление использованной иглы" на стр. 10.

#### 3. Отсоедините провода.

- Соблюдайте осторожность, чтобы не повредить провода.

#### 4. С помощью немагнитной плоской отвертки отвинтите крепежные винты и снимите головку с держателя.

#### 5. Перед креплением к держателю новой головки прочтите руководство пользователя новой головки.



#### 6. С помощью немагнитной плоской отвертки ввинтите оба крепежных винта, а затем отрегулируйте вынос головки.

- См. раздел "Регулировка выноса головки" на стр. 12.
- После окончания регулировки затяните винты.

#### 7. Закрепите держатель головки на тонарме.

#### 8. Отрегулируйте баланс тонарма и прижимную силу.

- Инструкции по регулировке см. в разделах "Балансировка тонарма и регулировка прижимной силы" на стр. 6.

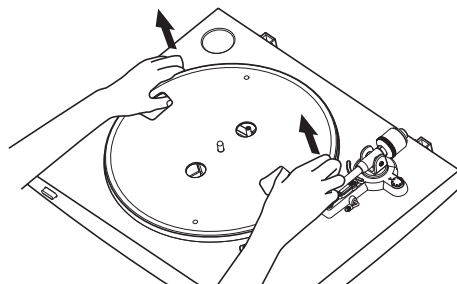
## Замена приводного ремня

- Приводной ремень относится к расходным частям. Ремень следует заменить, если наблюдается замедление скорости или неравномерное вращение грампластинки. Как правило, рекомендуется заменять приводной ремень раз в год.
- Перед заменой приводного ремня отсоедините вилку шнура питания от электросети.

#### 1. Снимите резиновый мат.

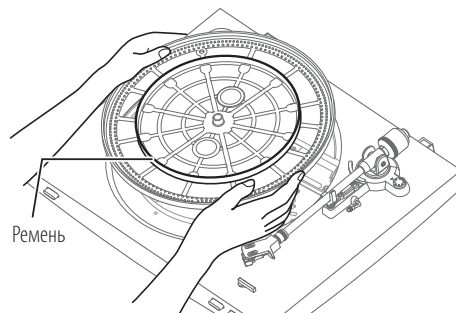
#### 2. Снимите диск, переверните его и снимите старый приводной ремень.

- Просуньте пальцы руки в отверстия в диске и сильно потяните за ремень.



#### 3. Установите новый ремень на внутренний диск.

- Следите за тем, чтобы не перекрутить ремень.



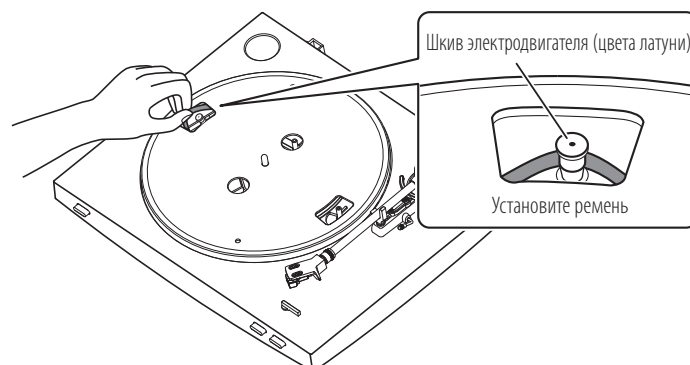
#### 4. Установите диск на место.

- Прокрутите диск так, чтобы в одном из отверстий был виден шкив электродвигателя (цвета латуни).



#### 5. Установите ремень на шкив электродвигателя (цвета латуни).

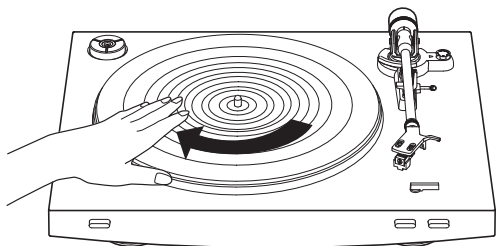
- Захватите ремень, который был установлен в п. 3, и оттянув его, накиньте на шкив электродвигателя (цвета латуни).



## Замена приводного ремня

### 6. Прокрутите диск рукой на десять оборотов.

- Поднимите рычаг подъема тонарма, чтобы поднять тонарм. Медленно прокрутите диск рукой на десять оборотов в направлении стрелки.



## Перемещение проигрывателя

Используя оригинальную упаковочную тару проигрывателя, упакуйте его, действуя в порядке, обратном порядку распаковки. Если упаковка не сохранилась, действуйте следующим образом:

- Отсоединив вилку шнура питания от электросети, снимите резиновый мат и диск, и затем упакуйте их, чтобы защитить от повреждения.
- Используйте шнур или что-либо подходящее, чтобы привязать тонарм к опоре, чтобы он не двигался.
- Снимите противовес.
- Снимите головку звукоснимателя с тонарма вместе с надетым на нее защитным колпачком и упакуйте их вместе, чтобы защитить от повреждения.
- Заверните корпус проигрывателя в бумагу или мягкую ткань чтобы защитить его от повреждения.

## Регулировка выноса головки

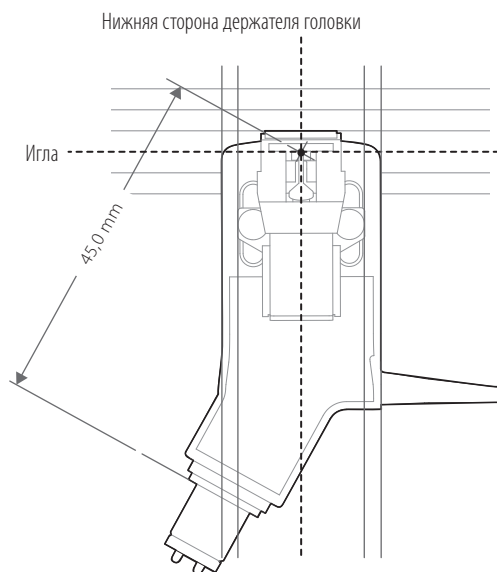
Если вы устанавливаете новую головку, ее положение на держателе (вынос) нужно тщательно отрегулировать.

### 1. Установите головку параллельно держателю.

- Расположите головку звукоснимателя и держатель головки так, как показано на рисунке ниже, и установите головку параллельно держателю.

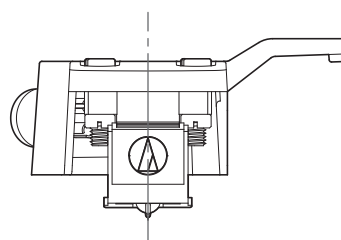
#### Как отрегулировать вынос головки

Данная иллюстрация приведена в натуральную величину. Поместите держатель головки на рисунок ниже, а затем выровняйте иглу новой головки звукоснимателя вдоль линий "игла".



- ### 2. Установите головку так, чтобы ее вертикальная ось, проходящая через иглу, была перпендикулярна верхней поверхности держателя.

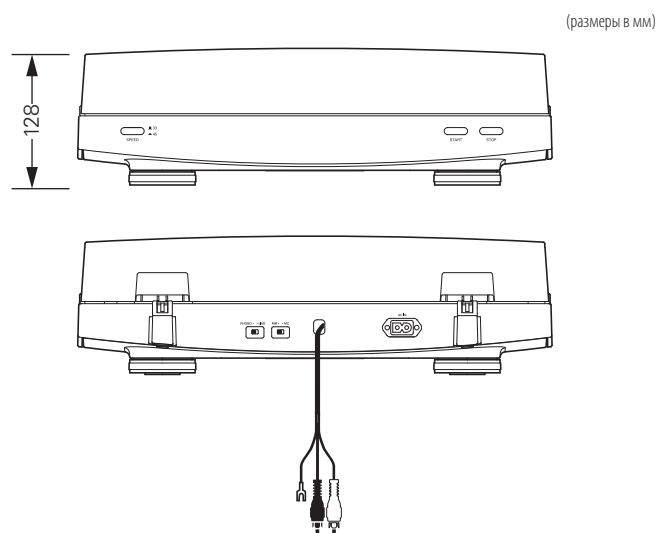
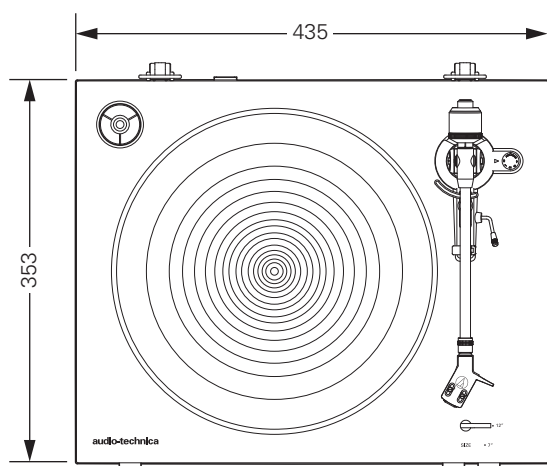
Передняя сторона держателя головки



## Поиск и устранение неисправностей

| Проблема  | Решение   |
|---|---|
| Диск не вращается.  | <ul style="list-style-type: none"> <li>Вилка шнура питания включена в сетевую розетку? Вставьте вилку шнура питания в сетевую розетку.</li> <li>Приводной ремень не соскочил со шкива электродвигателя? Правильно наденьте приводной ремень на шкив электродвигателя.</li> <li>Приводной ремень находится на шкиве электродвигателя? Проверьте, правильно ли посажен приводной ремень на шкив электродвигателя (цвета латуни).</li> <li>Не поврежден ли приводной ремень? Замените приводной ремень.</li> </ul>   |
| Диск вращается, но звук отсутствует или слишком тихий.                    | <ul style="list-style-type: none"> <li>Соответствует ли положение переключателя встроенного предусилителя-корректора выбранному входу на подключенном оборудовании (усилитель и т.п.)? Проверьте, правильно ли выбран вход на подключенном оборудовании.</li> <li>Игла не повреждена? Проверьте состояние иглы; при необходимости замените.</li> <li>Иглодержатель правильно установлен в головку звукоснимателя? Проверьте положение иглодержателя, при необходимости поправьте его.</li> <li>Переключатель встроенного предусилителя-корректора находится в правильном положении? Проверьте правильность положения переключателя встроенного предусилителя-корректора, руководствуясь следующим: <ul style="list-style-type: none"> <li>Если звук отсутствует или громкость слишком мала, значит, переключатель встроенного предусилителя-корректора установлен в положение "PHONO", а аудио кабель подключен ко входу AUX/LINE усилителя.</li> <li>Если громкость слишком велика, или звук искажен, значит, переключатель встроенного предусилителя-корректора установлен в положение "LINE", а аудио кабель подключен ко входу PHONO на подключенном оборудовании.</li> </ul> </li> <li>Прижимная сила слишком велика? Отрегулируйте прижимную силу.</li> </ul> |
| Игла перескакивает с дорожки на дорожку.                                  | <ul style="list-style-type: none"> <li>Прижимная сила слишком мала? Отрегулируйте прижимную силу.</li> <li>Компенсатор скатывающей силы настроен неверно? Убедитесь, что компенсатор скатывающей силы установлен на то же значение, что и прижимная сила.</li> <li>Грампластинка не погнута? Проверьте грампластинку.</li> <li>Грампластинка не поцарапана? Проверьте грампластинку.</li> </ul>   |
| Посторонние звуки, подвывание.  | <ul style="list-style-type: none"> <li>Проигрыватель воспринимает чрезмерную вибрацию от пола, стен или расположенных вблизи него акустических систем? Уменьшите передачу колебаний на проигрыватель, установите его на поверхность, которая не передает вибрацию.</li> <li>Проигрыватель установлен на неустойчивой поверхности? Проверьте устойчивость поверхности.</li> </ul>  |
| Во время проигрывания грампластинки слышен шум.                           | <ul style="list-style-type: none"> <li>Скопилось грязь на игле? Если на игле скопилось грязь и пыль, очистите ее специальной кисточкой, продающейся отдельно.</li> </ul>  |
| Скорость воспроизведения замедлена или ускорена.                          | <ul style="list-style-type: none"> <li>Правильно ли выбрана скорость вращения? Установите скорость вращения диска соответственно проигрываемой грампластинке.</li> </ul>  |
| Наблюдается замедление скорости или неравномерное вращение грампластинки. | <ul style="list-style-type: none"> <li>Не проскальзывает/растянулся ли приводной ремень? Замените приводной ремень.</li> </ul>  |
| Во время проигрывания грампластинки слышно гудение.                       | <ul style="list-style-type: none"> <li>Правильно ли подключен провод заземления? Проверьте подключение провода заземления.</li> <li>Надежно ли прикреплен держатель головки к тонарму? Проверьте затяжку фиксаторного кольца.</li> </ul>  |

## Габаритные размеры



## Технические характеристики

### Спецификации проигрывателя

|   |   |
|---|---|
| Тип   | 2-скоростной с полностью автоматической работой                       |
| Мотор                                       | Электромотор постоянного тока   |
| Тип привода                                 | Ременной привод   |
| Скорости                                    | 33-1/3 об/мин, 45 об/мин  |
| Диск проигрывателя                          | Литой под давлением алюминий  |
| Коэффициент детонации                       | < 0,2 % взвешенное среднеквадратическое значение (33 об/мин) на 3 кГц |
| Отношение сигнал-шум                        | > 60 дБ   |
| Уровень выходного сигнала PHONO             | Номинальное значение 3,5 мВ на частоте 1 кГц, 5 см/с                  |
| LINE (ММ)                                   | Номинальное значение 220 мВ на частоте 1 кГц, 5 см/с                  |
| Коэфф. усиления фонокорректора (головка ММ) | Номинальное значение 36 дБ, RIAA-коррекция                            |
| Коэфф. усиления фонокорректора (головка МС) | Номинальное значение 56 дБ, RIAA-коррекция                            |

### Спецификации тонарма

|  |   |
|--|---|
| Тип  | Статически сбалансированный, прямой формы, с плавным опусканием |
| Рабочая длина  | 221,5 мм  |
| Вынос  | 19 мм   |
| Максимальная угловая погрешность тонарма                       | Менее 3°  |
| Диапазон настройки прижимной силы иглы                         | от 1 до 4 г   |
| Диапазон массы звукоснимателя (включая головку звукоснимателя) | от 14,5 до 20 г   |

### Спецификации головки звукоснимателя и держателя

|   |                                    |
|---|------------------------------------|
| Модель звукоснимателя                       | AT91R                              |
| Тип звукоснимателя                          | С двумя магнитами, VM-типа         |
| Рекомендуемое полное сопротивление нагрузки | 47 000 Ом                          |
| Выходное напряжение                         | 3,5 мВ (на частоте 1 кГц, 5 см/с)  |
| Игла  | сплавная коническая, 0,6 мил       |
| Иглодержатель                               | Алюминиевая трубка                 |
| Диапазон прижимной силы                     | от 1,5 до 2,5 г (стандарт – 2,0 г) |
| Масса звукоснимателя                        | 5,0 г                              |
| Модель головки звукоснимателя               | AT-HS3                             |
| Масса головки звукоснимателя                | 11,1 г                             |
| Регулировка выноса головки звукоснимателя   | 8 мм                               |

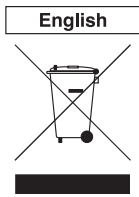
### Общие спецификации

|   |  |
|---|--|
| Требования к электропитанию                     | 220 – 240 В перем. тока / 50, 60 Гц  |
| Потребляемая мощность                           | 2 Вт   |
| Габаритные размеры                              | 435 мм x 353 мм x 128 мм (Ш×Г×В)   |
| Масса   | 5,2 кг   |
| Принадлежности в комплекте                      | Резиновый мат, пылезащитная крышка, диск (с приводным ремнем), противовес, держатель головки (AT-HS3) с головкой звукоснимателя VM-типа (AT91R), адаптер на 45 об/мин, шнур питания* |
| Запасная игла (продается отдельно)              | ATN91R   |
| Запасной держатель головки (продается отдельно) | AT-HS3   |
| Запасной ремень (продается отдельно)            | Приводной ремень экстра-класса AT-LP3  |

\* Используйте шнур питания, соответствующий стране вашего проживания.

Ввиду непрерывного совершенствования изделия, его характеристики могут быть изменены без уведомления.

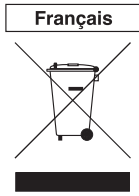




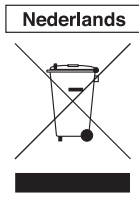
**Disposal of Old Electrical & Electronic Equipment (Applicable in European countries with separate collection systems)**  
This symbol on the product or on its packaging indicates that this product shall not be treated as household waste. Instead it shall be handed over to the applicable collection point for the recycling of electrical and electronic equipment. By ensuring this product is disposed of correctly, you will help prevent potential negative consequences for the environment and human health, which could otherwise be caused by inappropriate waste handling of this product. The recycling of materials will help to conserve natural resources. For more detailed information about recycling of this product, please contact your local city office, your household waste disposal service or the shop where you purchased the product.



**Entsorgung von gebrauchten elektrischen und elektronischen Geräten (Anzuwenden in den europäischen Ländern mit einem separaten Sammelsystem für diese Geräte)**  
Das Symbol auf dem Produkt oder seiner Verpackung weist darauf hin, dass dieses Produkt nicht als normaler Haushaltsabfall zu behandeln ist, sondern an einer Annahmestelle für das Recycling von elektrischen und elektronischen Geräten abgegeben werden muss. Durch Ihren Beitrag zum korrekten Entsorgen dieses Produkts schützen Sie die Umwelt und die Gesundheit Ihrer Mitmenschen. Umwelt und Gesundheit werden durch falsches Entsorgen gefährdet. Materialrecycling hilft den Verbrauch von Rohstoffen zu verringern. Weitere Informationen über das Recycling dieses Produkts erhalten Sie von Ihrer Gemeinde, den kommunalen Entsorgungsbetrieben oder dem Geschäft, in dem Sie das Produkt gekauft haben.



**Traitement des appareils électriques et électroniques en fin de vie (Applicable dans les pays européens disposant de systèmes de collecte sélective)**  
Ce symbole, apposé sur le produit ou sur son emballage, indique que ce produit ne doit pas être traité avec les déchets ménagers. Il doit être remis à un point de collecte approprié pour le recyclage des équipements électriques et électroniques. En s'assurant que ce produit est bien mis au rebut de manière appropriée, vous aiderez à prévenir les conséquences négatives potentielles pour l'environnement et la santé humaine. Le recyclage des matériaux aidera à conserver les ressources naturelles. Pour toute information supplémentaire au sujet du recyclage de ce produit, vous pouvez contacter votre municipalité, votre déchetterie ou le magasin où vous avez acheté le produit.



**Verwijdering van oude Elektrische en Elektronische Apparaten (Toepasbaar in de Europese landen met gescheiden ophaalsysteem)**  
Het symbool op het product of op de verpakking wijst erop dat dit product niet als huishoudafval mag worden behandeld. Het moet echter naar een plaats worden gebracht waar elektrische en elektronische apparatuur wordt gerecycled. Als u ervoor zorgt dat dit product op de correcte manier wordt verwijderd, voorkomt u voor mens en milieu negatieve gevolgen die zich zouden kunnen voordoen in geval van verkeerde afvalbehandeling. De recyclage van materialen draagt bij tot het vrijwaren van natuurlijke bronnen. Voor meer details in verband met het recyclen van dit product, neemt u het best contact op met de gemeentelijke instanties, het bedrijf of de dienst belast met de verwijdering van huishoudafval of de winkel waar u het product hebt gekocht.

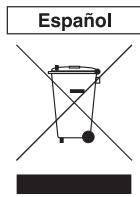


**Håndtering af udtjente elektrisk og elektronisk udstyr (Gælder for europæiske lande med separate indsamlingsystemer).**  
Dette symbol på produktet eller emballagen angiver, at produktet ikke må behandles som husholdningsaffald. Det skal i stedet indleveres på en deponeringsplads specielt indrettet til modtagelse og genbrug af elektrisk og elektronisk udstyr. Ved at sikre, at produktet bortskaffes korrekt, forebygges de eventuelle negative miljø- og sundhedsskadelige påvirkninger, som ukorrekt affaldshåndtering af produktet kan forårsage. Genbrug af materialer vil medvirke til at bevare naturens ressourcer. Yderligere information om genbrug af dette produkt kan fås hos myndighederne, det lokale renovationselskab eller i butikken, hvor produktet blev købt.

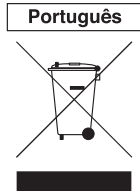


**Omhändertagande av gamla elektriska och elektroniska produkter (användbara i europeiska länder med separata insamlingsystem)**  
Symbolen på produkten eller emballaget anger att produkten inte får hanteras som hushållsavfall. Den skall i stället lämnas in på uppsamlingsplats för återvinning av el- och elektronikkomponenter. Genom att säkerställa att produkten hanteras på rätt sätt bidrar du till att förebygga eventuella negativa miljö- och hälsoeffekter som kan uppstå om produkten kasseras som vanligt avfall. Återvinning av material hjälper till att bibehålla naturens resurser. För ytterligare upplysningar om återvinning bör du kontakta lokala myndigheter eller sophämtningstjänst eller affären där du köpte varan.

本説明文はヨーロッパ電気電子機器回収システムにかかわる案内です。  
本説明文是关于欧洲电器电子机械回收系统的介绍。  
이 설명문은 유럽 전기전자 기기 회수 시스템에 관련된 안내입니다.



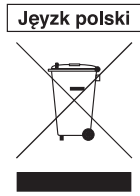
**Tratamiento de los equipos eléctricos y electrónicos al final de su vida útil (Aplicable en países europeos con sistemas de recogida selectiva de residuos)**  
Este símbolo en su equipo o su embalaje indica que el presente producto no puede ser tratado como residuos domésticos normales, sino que deben entregarse en el correspondiente punto de recogida de equipos eléctricos y electrónicos. Asegurándose de que este producto es desechado correctamente, Usted está ayudando a prevenir las consecuencias negativas para el medio ambiente y la salud humana que podrían derivarse de la incorrecta manipulación de este producto. El reciclaje de materiales ayuda a conservar los recursos naturales. Para recibir información detallada sobre el reciclaje de este producto, por favor, contacte con su ayuntamiento, su punto de recogida más cercano o el distribuidor donde adquirió el producto.



**Tratamento de Equipamentos Elétricos e Eletrônicos no final da sua vida útil (Aplicável em países Europeus com sistemas de recolha independentes)**  
Este símbolo no produto ou na sua embalagem indica que este não deve ser tratado como resíduo doméstico. Ao invés, será colocado no ponto de recolha destinado à reciclagem de equipamento eléctrico e electrónico. Assegurando-se que este produto é despejado correctamente, você irá prevenir potenciais consequências negativas para o meio ambiente bem como para a saúde humana, que de outra forma poderiam ocorrer pela manipulação imprópria deste produto. A reciclagem dos materiais contribuirá para a conservação dos recursos naturais. Para obter mais informação detalhada sobre a reciclagem deste produto, por favor contacte o município acentos onde reside, os serviços de recolha de resíduos da sua área ou a loja onde o produto foi adquirido.



**Trattamento del dispositivo elettrico od elettronico (Applicable in tutti i paesi dell'Unione Europea che utilizzano un sistema di raccolta differenziata)**  
Questo simbolo sul prodotto o sulla confezione indica che il prodotto non deve essere riposto in un punto di raccolta adibito a rifiuti domestici. Deve invece essere trattato nel punto di raccolta appropriato per il riciclo di apparecchi elettrici ed elettronici. Assicurandovi che questo prodotto sia smaltito correttamente, contribuirete a prevenire potenziali conseguenze negative per l'ambiente e per la salute che potrebbero altrimenti essere causate dal uno smaltimento inadeguato. Il riciclaggio dei materiali aiuta a conservare le risorse naturali. Per informazioni più dettagliate circa il riciclaggio di questo prodotto, potete contattare il vostro ufficio comunale, il servizio locale di smaltimento rifiuti oppure il negozio dove l'avete acquistato.



**Pozbywanie się zużytego sprzętu (Stosowane w krajach europejskich posiadających system selektywnej zbiórki odpadów)**  
Takie oznaczenie na produkcie lub jego opakowaniu wskazuje, że produkt nie może być traktowany jako odpad komunalny lecz powinno się go dostarczyć do odpowiedniego punktu zbiórki sprzętu elektrycznego i elektronicznego w celu recyklingu. Zapewniając prawidłową dyspozycję dotyczącą produktu, zapobiega się jego negatywnemu działaniu na środowisko oraz zdrowie ludzi, jakie mogłoby wystąpić w przypadku niewłaściwego postępowania. Recykling materiałów pomoże w ochronie bogactw naturalnych. W celu uzyskania bardziej szczegółowych informacji na temat recyklingu tego produktu, należy skontaktować się z urzędem miejskim, ze służbami oczyszczania miasta lub ze sklepem, w którym ten produkt został zakupiony.



**Утилизация электрического и электронного оборудования (директива применяется в странах, где действует система раздельного сбора отходов).**  
Данный знак на устройстве или его упаковке обозначает, что данное устройство нельзя утилизировать вместе с прочими бытовыми отходами. Его следует сдать в соответствующий приемный пункт переработки электрического и электронного оборудования. Неправильная утилизация данного изделия может привести к потенциально негативному влиянию на окружающую среду и здоровье людей, поэтому для предотвращения подобных последствий необходимо выполнять специальные требования по утилизации этого изделия. Переработка данных материалов поможет сохранить природные ресурсы. Для получения более подробной информации о переработке этого изделия обратитесь в местные органы городского управления, службу сбора бытовых отходов или в магазин, где было приобретено изделие.



**Käytöstä poistetun sähkö- ja elektroniikkalaitteen hävitys (Euroopan maiden keräysjärjestelmät)**  
Symboli, joka on merkitty tuotteen tai sen pakkaukseen, osoittaa, että tätä tuotetta ei saa käsitellä talousjätteenä. Tuote on sen sijaan luovutettava sopivaan sähkö- ja elektroniikkalaitteiden kierrätyksestä huolehtivaan keräyspisteeseen. Tämän tuotteen asianmukaisen hävittämisen varmistamisella autetaan estämään sen mahdolliset ympäristöön ja terveyteen kohdistuvat haittavaikutukset, joita voi aiheutua muusta tapauksesta tämän epäasianmukaisesta jättekäsitteystä. Materiaalien kierrätys säästää luonnonvaroja. Tarkempia tietoja tämän tuotteen kierrättämisestä saa paikallisesta kunnantointimestosta.

Importer for Europe / Importateur pour l'Europe / Importeur für Europa / Importatore per l'Europa / Importador para a Europa / Importador para Europa / Importeur voor Europa / Вноситель за Европа / Uvoznik za Europu / Dovozeo pro Evropu / Importor for Europa / Euroopa Importija / Euroopan maahantuoja / Εισαγωγέας για την Ευρώπη / Európai importőr / Allmhaireoir don Eoraip / Importētājs Eiropai / Importuotojas Europoje / Importeur għall-Ewropa / Importator pentru Europa / Dovozca pre Európu / Uvoznik za Evropu / Importör för Europa

Audio-Technica Limited  
Technica House, Unit 5, Millennium Way, Leeds LS11 5AL, United Kingdom

Manufactured by / fabriqué par / hergestellt durch / Prodotto da / fabricado por / fabricado por / vervaardigd door / Произведено от / Proizvođač / Výrobce / Fremstillet af / valmistatud / Valmistaja / Κατασκευάστηκε από / Gyártó / mhonaraigh / Ražotājs / Gamintojas / manufakturat minn / wyprodukowane przez / Produs de / Výrobca / Proizvajalec / tillverkad av  
Audio-Technica Corp.  
2-46-1 Nishi-naruse, Machida, Tokyo 194-8666, Japan



---

## Visit our Web Site: [www.audio-technica.com](http://www.audio-technica.com)

---

### Two-Years Limited Warranty

Audio-Technica products purchased in the UK and EU / Europe are guaranteed for two years from date of purchase by Audio-Technica Ltd. to be free of defects in materials and workmanship. In the event of such defect, product will be repaired promptly without charge or, at our option, replaced with a new product of equal or superior value, if the faulty product is delivered to Audio-Technica Ltd., prepaid, together with the proof of purchase.

Prior approval from Audio-Technica Ltd. is required for return. This warranty excludes defects due to normal wear, abuse, shipping damage, or failure to use product in accordance with instructions. This warranty is void in the event of unauthorized repair or modification.

For return approval and shipping information, contact the Service Department,  
Audio-Technica Ltd. Tel: +44 (0)113 277 1441.

Outside the U.K, please contact your local dealer for warranty details.

---

## Visitez notre site internet : [www.audio-technica.com](http://www.audio-technica.com)

---

### Garantie limitée de deux ans

Les produits Audio-Technica achetés au Royaume-Uni et dans l'UE/en Europe sont garantis sans défauts matériels ni de fabrication pendant deux ans à compter de l'achat par Audio-Technica Ltd. Dans l'éventualité d'un tel défaut, le produit sera rapidement réparé ou, si vous le désirez, remplacé par un nouveau produit de valeur équivalente ou supérieure à condition que ledit produit défectueux soit retourné, prépayé, à Audio-Technica Ltd. accompagné de sa preuve d'achat.

L'accord préalable d'Audio-Technica Ltd. est nécessaire pour tout renvoi. Sont exclus de cette garantie les défauts dus à l'usure normale du produit, à un usage abusif, à des dommages survenus durant le transport ou à une utilisation non conforme aux indications du présent mode d'emploi. La présente garantie est caduque en cas de réparation ou de modification non autorisée.

Afin d'obtenir l'accord pour un renvoi ou des informations sur le transport, veuillez contacter le service clientèle d'Audio-Technica Ltd.  
Tél : +44 (0)113 277 1441.

Excepté au Royaume-Uni, veuillez contacter votre distributeur local pour connaître les détails de la garantie.

---

## Besuchen Sie unsere Website: [www.audio-technica.com](http://www.audio-technica.com)

---

### Zweijährige beschränkte Garantie

Audio-Technica Ltd. garantiert für jedes in Großbritannien und der EU / Europa erworbene Produkt von Audio-Technica ab Kaufdatum zwei Jahre lang, dass es frei von Material- und Verarbeitungsfehlern ist. Im Falle eines solchen Fehlers wird das Produkt umgehend gebührenfrei repariert oder, nach unserer Wahl, durch ein neues Produkt gleichen oder höheren Werts ersetzt, wenn das fehlerhafte Produkt zusammen mit dem Kaufbeleg und vorausbezahlt an Audio-Technica Ltd. geschickt wird.

Für Rücksendungen ist die vorherige Zustimmung von Audio-Technica Ltd. erforderlich. Von dieser Garantie ausgeschlossen sind Fehler, die durch normale Abnutzung, unsachgemäße Behandlung, beim Versand entstandene Schäden oder Benutzung entgegen den Gebrauchsanweisungen entstanden sind. Diese Garantie gilt nicht im Falle des unbefugten Versuchs, das Gerät zu reparieren oder zu modifizieren.

Kontaktieren Sie die Kundendienstabteilung für die Zustimmung zur Rücksendung und Versandinformationen,  
Audio-Technica Ltd. Tel.: +44 (0)113 277 1441.

Kunden außerhalb Großbritanniens verweisen wir für Einzelheiten zur Garantie an ihren örtlichen Händler.

---

## Visitare il nostro sito web: [www.audio-technica.com](http://www.audio-technica.com)

---

### Due anni di garanzia limitata

I prodotti Audio-Technica acquistati nel Regno Unito e nell'Unione europea/in Europa sono garantiti per due anni dalla data di acquisto da Audio-Technica Ltd. per difetti di materiali e fabbricazione. In caso di difetti, il prodotto sarà prontamente riparato senza costi aggiuntivi o, in subordine, sostituito con un prodotto nuovo di valore uguale o superiore, qualora il prodotto difettoso venga consegnato a Audio-Technica Ltd, in porto franco, unitamente alla prova di acquisto.

Per la restituzione del prodotto è necessaria la preventiva approvazione da parte di Audio-Technica Ltd. La garanzia non include i difetti causati dal normale utilizzo, maltrattamento, danni dovuti alla spedizione o guasti per un utilizzo non conforme a quanto citato nelle istruzioni. La garanzia decade in caso di riparazioni o modifiche non autorizzate.

Per l'autorizzazione alla restituzione e la spedizione del prodotto, contattare il servizio di assistenza.  
Audio-Technica Ltd. Tel: +44 (0)113 277 1441.

Al di fuori del Regno Unito, rivolgersi al rivenditore locale per informazioni sulla garanzia.

---

**Visite nuestra página web: [www.audio-technica.com](http://www.audio-technica.com)**

---

**Dos años de garantía limitada**

Los productos de Audio-Technica comprados en el Reino Unido y en la Unión Europea o en Europa cuentan con una garantía de dos años desde la fecha de compra por parte de Audio-Technica Ltd. que garantiza que están libres de defectos en cuanto a materiales y mano de obra. En caso de que exista algún defecto, el producto se reparará inmediatamente sin coste alguno o, a nuestra discreción, se sustituirá por uno nuevo de igual valor o superior si el producto defectuoso, pagado previamente, se envía a Audio-Technica Ltd. junto con la prueba de la compra.

Se requiere aprobación previa por parte de Audio-Technica Ltd. para la devolución. Esta garantía excluye defectos producidos por el desgaste normal, maltrato, daños durante el envío o en caso de no utilizar el producto de acuerdo con las instrucciones. Esta garantía queda anulada en caso de que se realice una reparación o modificación no autorizada.

Para obtener información sobre la aprobación de devolución y sobre el envío, póngase en contacto con el departamento de servicio de Audio-Technica Ltd. Tel.: +44 (0)113 277 1441.

Si se encuentra fuera del Reino Unido, póngase en contacto con su distribuidor local para obtener detalles sobre la garantía.

---

**Visite o nosso website: [www.audio-technica.com](http://www.audio-technica.com)**

---

**Garantia limitada de dois anos**

Os produtos da Audio-Technica comprados no Reino Unido e na UE/Europa têm uma garantia de dois anos da Audio-Technica Ltd., a partir da data de compra, contra defeitos nos materiais e fabrico. Em caso de defeitos, o produto será imediatamente reparado sem encargos ou, se assim decidirmos, substituído por um produto novo de valor igual ou superior, se o produto avariado for entregue à Audio-Technica Ltd., pré-pago, juntamente com o comprovativo de compra.

É necessária autorização prévia da Audio-Technica Ltd. para devolução. Esta garantia exclui defeitos devido a desgaste normal, abusos, danos de envio ou utilização incorreta do produto. Esta garantia é anulada em caso de uma reparação ou modificação não autorizada.

Para autorização de devolução e informações sobre o envio, contacte o departamento de assistência,

Audio-Technica Ltd. Tel: +44 (0)113 277 1441.

Fora do Reino Unido, contacte um distribuidor local para informações sobre a garantia.

---

**Посетите наш веб-сайт: [www.audio-technica.com](http://www.audio-technica.com)**

---

**Ограниченная двухлетняя гарантия**

На продукцию, выпускаемую под брендом Audio-Technica и приобретаемую в Соединенном Королевстве и ЕС/Европе, компания Audio-Technica Ltd. предоставляет гарантию в отношении отсутствия дефектов материала и заводского брака сроком на два года со дня покупки. В случае обнаружения такого дефекта изделие будет бесплатно отремонтировано в кратчайшие сроки или, по нашему усмотрению, заменено на новое изделие аналогичной или большей стоимости, при условии что неисправное изделие было переслано компании Audio-Technica Ltd. предоплаченным отправлением вместе с документом, удостоверяющим факт покупки.

Перед возвратом изделия необходимо получить предварительное согласие компании Audio-Technica Ltd. Данная гарантия не распространяется на дефекты, возникшие вследствие естественного износа деталей, ненадлежащей эксплуатации изделия, повреждений при пересылке или в результате использования изделия с нарушением указаний, приведенных в настоящих инструкциях по эксплуатации. Несанкционированный ремонт изделия или внесение изменений в его конструкцию влечет за собой аннулирование гарантии.

Если Вам необходимо согласовать возврат изделия или получить информацию о его доставке, пожалуйста, обратитесь в отдел обслуживания,

Audio-Technica Ltd. Тел.: +44 (0)113 277 1441.

Для получения сведений о гарантии за пределами Соединенного Королевства, пожалуйста, обратитесь к ближайшему дилеру.



**Audio-Technica Corp.**

2-46-1 Nishi-naruse, Machida, Tokyo 194-8666, Japan  
©2016 Audio-Technica Corp.

162501082-01-02 ver.1 2016.11.02  
ver.2 2016.11.29