

Инструкция по эксплуатации токовых клещей Peakmeter PM2116S

Благодарим Вас за покупку токовых клещей Peakmeter PM2116S

! Внимательно прочитайте данную инструкцию перед использованием токовых клещей и сохраните её для последующего использования.






Общая информация о приборе

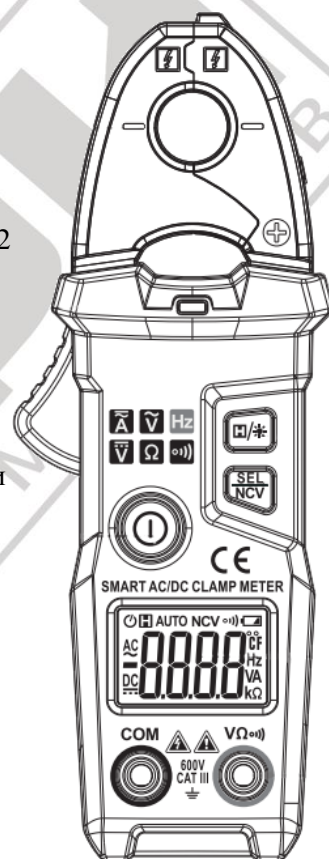
Токовые клещи Peakmeter PM2116S соответствуют стандартам безопасности измерительного оборудования – IEC-61010-1, IEC-61010-2-030, IEC-61010-2-032 и уровню защиты CAT III 600V.

1. Подготовка к работе


- Перед использованием вы должны изучить стандартные правила безопасности для защиты от поражения электрическим током.
- Перед использованием прибора убедитесь, что он не поврежден.

2. Символы безопасности

-  Внимание! (Ознакомьтесь с инструкцией)
-  Прибор может работать на проводниках под напряжением
-  Двойная изоляция (Категория II)
-  Соответствует стандартам Европейского Союза
-  Заземление



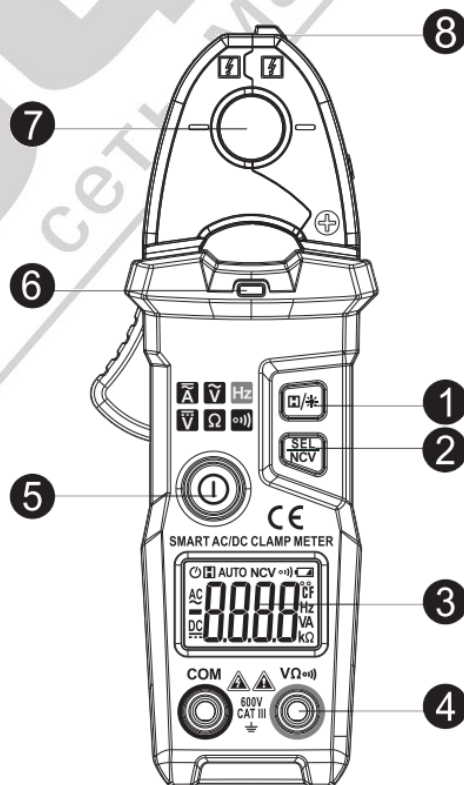
3. Уход за прибором

- Ремонт прибора должен осуществляться только в специализированных сервисных центрах. Не предпринимайте попытки по ремонту прибора самостоятельно.
- Отключите клещи от сети прежде, чем снимать крышку батарейного отсека.
- Заменяйте батарейку сразу, как только увидите на дисплее значок 
- Несвоевременная замена батарейки может привести к неверным результатам измерения и, как следствие, поражению электрическим током.
- Не используйте для очистки прибора абразивные очистители или растворители, можно использовать салфетки и мягкие очистители.
- Выключайте прибор, если вы не используете его.
- Если вы не будете использовать прибор долгое время, достаньте батарейку и храните отдельно от прибора.

II. Описание

1. Строение

- 1 – Кнопка HOLD/Включение подсветки
- 2 – Кнопка SEL/NCV (Выбор/Бесконтактное определение напряжения)
- 3 – Дисплей
- 4 – Гнезда для подключения щупов
- 5 – Кнопка включения
- 6 – Индикатор NCV/Включения/Выключения
- 7 – Клещи
- 8 – Зона NCV



2. Дисплей



~ —	Переменная и постоянная величины
•••••	Индикатор включения/выключения
AUTO	Автоматический
⏻	Индикатор автовыключения
🔋	Низкий заряд батареи
⏸	Удержание значения (HOLD)
V; A	Напряжение (В), Сила тока (А)
Ω; kΩ; MΩ	Сопротивление (Ом)
Hz	Частота
NCV	Бесконтактное определение напряжения

III. Спецификация

Прибор должен проходить калибровку каждый год и использоваться в специальных условиях окружающей среды. (Температура 18-28°C, влажность воздуха не выше 75%)

1. Особенности

- Прибор оснащен автоматическим определением параметра и предела измерения.
- Все пределы измерения оснащены защитой от перегрузки
- МАХ напряжение между гнездами и землей 600V AC DC
- МАХ значение на дисплее – 6000
- Индикация полярности – «-», выставляется автоматически
- Индикация перегрузки – «0L» или «-0L»
- Автовключение наступает через 10 минут с момента последнего использования прибора
- Питание – 2 батарейки AAA 1,5В
- Индикация низкого заряда батареи
- Температура хранения на складе: -10-50°C
-

2. Технические характеристики

Сила тока AC

Предел	Разрешение	Точность
6А	0,001А	±(2,5% + 8 знаков)
60А	0,01А	
100А	0,1А	

- Минимальный ток – 0,02А AC, 0,001А DC
- Максимальный ток – 100А AC/DC
- Частота – 45-65Гц

Сила тока DC

Предел	Разрешение	Точность
6A	0,001A	±(3% + 8 знаков)
60A	0,01A	
100A	0,1A	

Напряжение DC

Предел	Разрешение	Точность
600V	0.1V	±(0.5% + 3 знака)

- Минимальное напряжение – 0,5V
- Максимальное напряжение – 600V

Напряжение AC

Предел	Разрешение	Точность
600V	0.1V	±(0.8% + 5 знаков)

- Минимальное напряжение – 1V
- Максимальное напряжение – 600V
- Частота – 45-65Гц

Частота**Измерение частоты (A level) с помощью клещей**

Предел	Разрешение	Точность
60Hz	0.1Hz	±(1% + 5 знаков)
1000Hz	1Hz	

- Диапазон измерения 40Hz-1000Hz
- Входной сигнал $\geq 0,2A$ AC

Измерение частоты (V level) с помощью клещей

Предел	Разрешение	Точность
60Hz	0.1Hz	±(1% + 5 знаков)
1000Hz	1Hz	

- Диапазон измерения 40Hz-1000Hz
- Входной сигнал $\geq 0,8A$ AC

Сопротивление

Предел	Разрешение	Точность
6k Ω	0.001k Ω	±(0.8% + 3 знака)

Проверка целостности цепи

Функция	Разрешение	Описание
	1 Ω	Если сопротивление меньше 50 Ω , то раздастся звуковой сигнал

IV. Использование прибора

1. Удержание значения

При проведении измерения нажмите кнопку  для удержания значения на дисплее. Для сброса значения нажмите кнопку еще раз.

2. Подсветка


Для включения подсветки нажмите и удерживайте в течение 2 секунд кнопку .

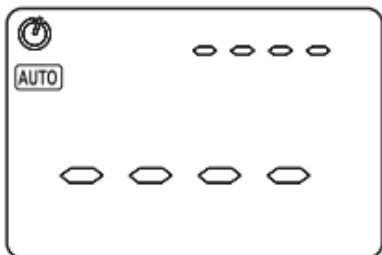
Для выключения подсветки сделайте то же самое. Подсветка выключится автоматически через 1 минуту.

3. Автовывключение

Если прибор не используется, то он автоматически выключится через 10 минут. За две минуты до автоматического выключения, прибор будет издавать звуковой сигнал раз в минуту. После автовывключения вы можете нажать любую кнопку, чтобы прибор включился. Если нажата кнопка SEL/NCV, то функция автовывключения не активна.

4. Подготовка к проведению измерения

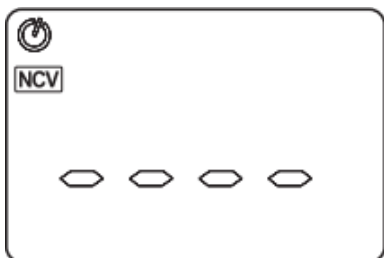
Нажмите и удерживайте в течение 2 секунд кнопку включения. Если заряд батарейки низкий ($\leq 2,5В$), то на дисплее появится индикатор низкого заряда батареи . В этом случае батарейку необходимо заменить. Если вы нажмете кнопку включения еще раз, прибор выключится.



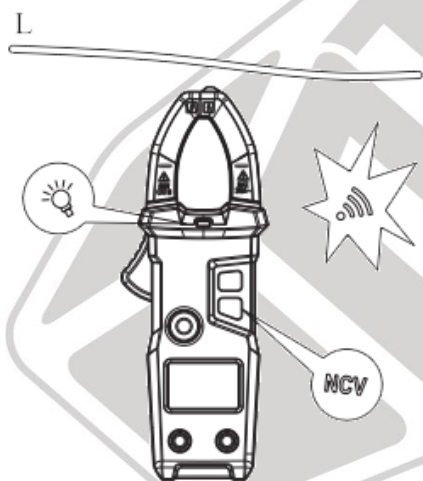
После включения прибор автоматически перейдет в режим измерения силы тока DC. Если прибор определит наличие силы тока AC, напряжения или сопротивления, то он перейдет в соответствующие режимы автоматически.

5. Бесконтактное определение напряжения (NCV)

Нажмите и удерживайте в течение 2 секунд кнопку SEL/NCV. На дисплее появится картинка:



Нажмите кнопку NCV и поднесите датчик ближе к области наличия напряжения. Если AC напряжение $> 90В$, то прибор его обнаружит. При обнаружении напряжения загорится индикатор и раздастся звуковой сигнал.



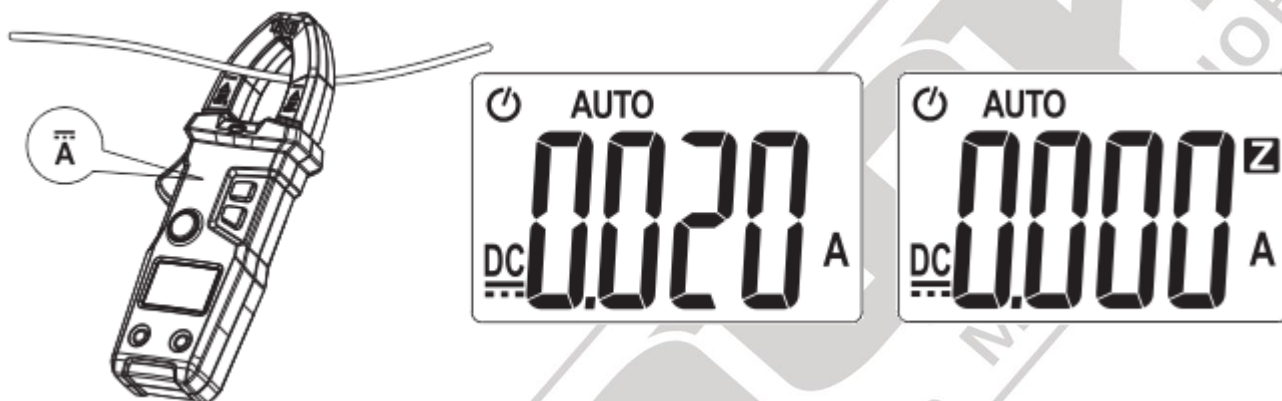
Внимание! На работу прибора могут влиять такие факторы, как строение розетки, толщина и тип изоляции.

При работе этой функции прибор не может одновременно измерять силу тока, напряжение или сопротивление.

6. Измерение силы тока DC

После включения прибор автоматически перейдет в режим измерения силы постоянного тока. В этом режиме на показания прибора могут влиять различные факторы, такие как например, геомагнитное поле, поэтому даже если вы еще ничего не начали измерять, на дисплее может появиться значение, отличное от нуля. Прибор оснащен функцией обнуления значения. Для обнуления нажмите один раз кнопку SEL, значение на дисплее обнулится, на дисплее появится знак «Z».

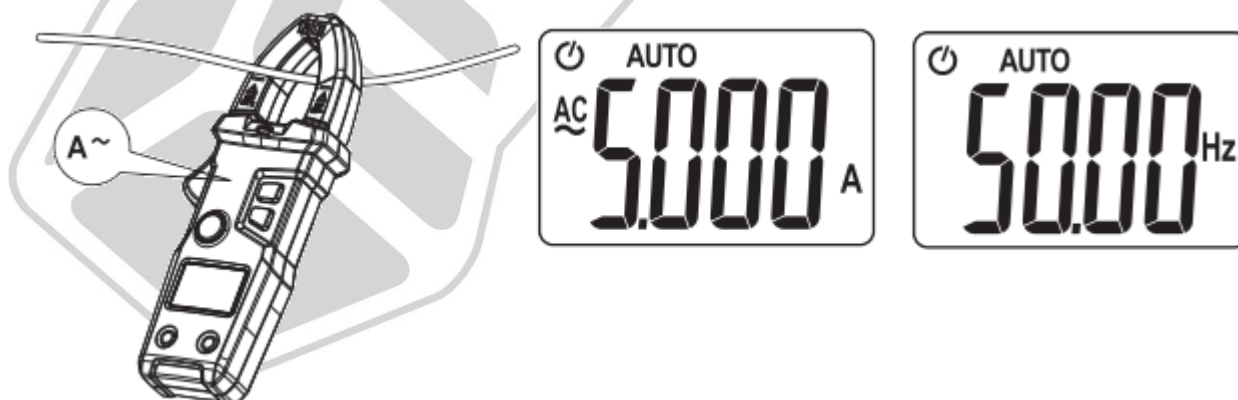
- Обхватите клещами проводник, проведите измерение
- На дисплее появится измеренное значение



7.

Измерение силы тока AC и частоты тока AC

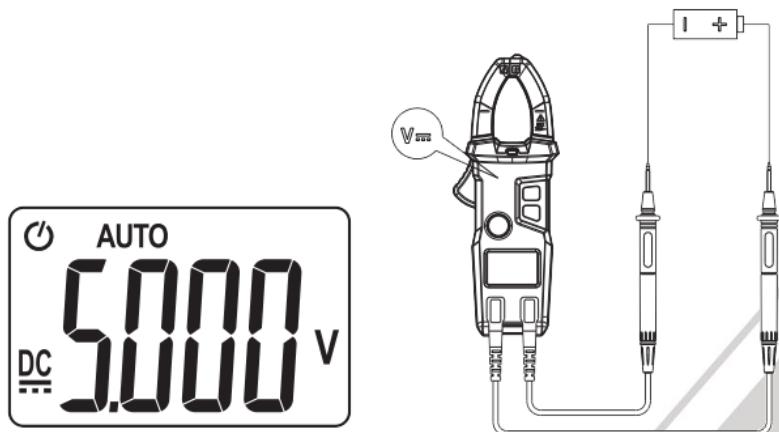
- Обхватите клещами проводник и проведите измерение.
- Если ток $> 0,02\text{A}$, то на дисплее появится текущее значение. Нажмите кнопку SEL для того, чтобы измерить частоту. Помните, что частоту можно измерить, только если значение силы тока превышает $0,2\text{A}$.



8.

Измерение DC напряжения

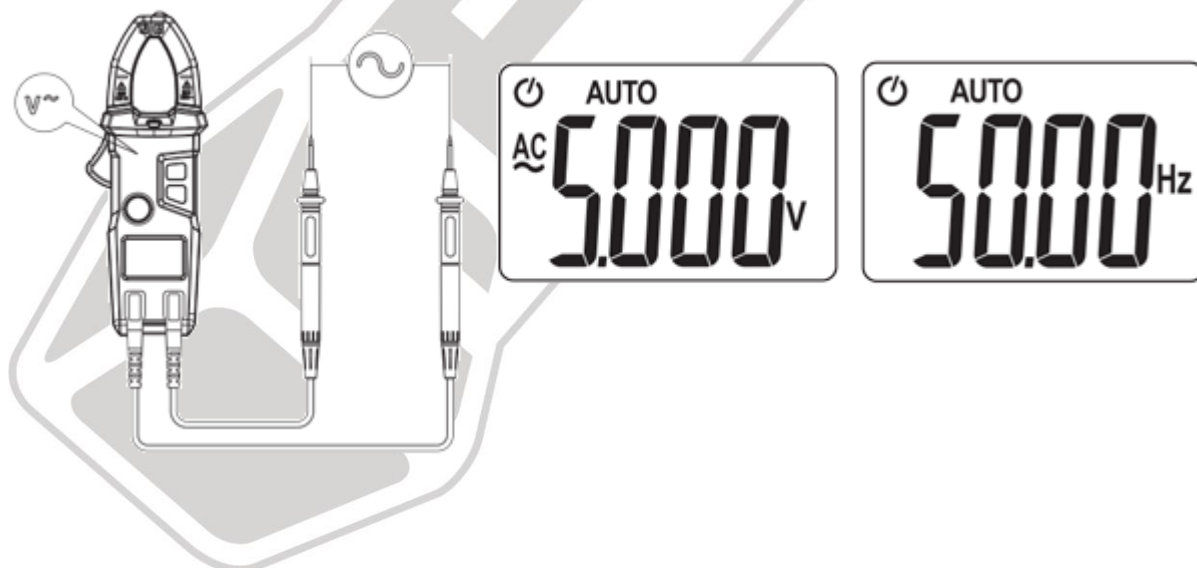
Измерение производится с помощью щупов. Когда щупы подключены к цепи и напряжение постоянного тока превышает или равно 0,5В, то дисплей отобразит значение. Если напряжение меньше 0,5В, то прибор воспримет процесс, как измерение сопротивления, и отобразит на дисплее сопротивление цепи.



9. Измерение AC напряжения

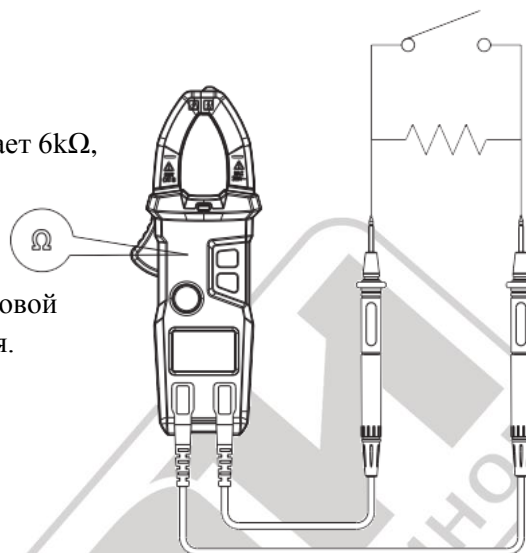
Измерение производится с помощью щупов. Когда щупы подключены к цепи и напряжение переменного тока превышает или равно 0,5В, то дисплей отобразит значение. Если напряжение меньше 0,5В, то прибор воспримет процесс, как измерение сопротивления, и отобразит на дисплее сопротивление цепи.

Если нажать кнопку SEL, то прибор измерит частоту сигнала, Hz.




10. Измерение сопротивления

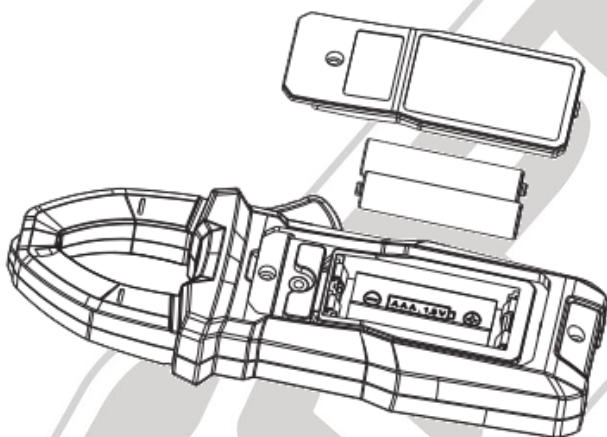
- Измерение производится с помощью щупов.
- Когда щупы подключены и сопротивление не превышает $6\text{k}\Omega$, то дисплей отобразит текущее значение.
- Если сопротивление больше, чем $6\text{k}\Omega$, то на дисплее появится «---».
- Когда сопротивление меньше, чем 50Ω , раздастся звуковой сигнал и загорится индикатор Включения/Выключения.



Замена батарейки

Внимание! Убедитесь, что токовые клещи отключены от цепи прежде, чем снимать крышку батарейного отсека.

1. Когда на дисплее появится индикатор , то необходимо заменить батарейку.
2. Открутите два винта на задней панели и снимите крышку батарейного отсека.
3. Достаньте старую батарейку и замените ее на новую. Соблюдайте полярность!



Замена щупов

- Щупы должны быть немедленно заменены, если вы заметили на них любое повреждение.
- **Внимание!** Заменить щупы можно только на аналогичные по характеристикам – $1000\text{V } 10\text{A}$.

Изменения в приведённые в данной инструкции по эксплуатации спецификации и иные сведения могут быть внесены производителем без предварительного уведомления.