

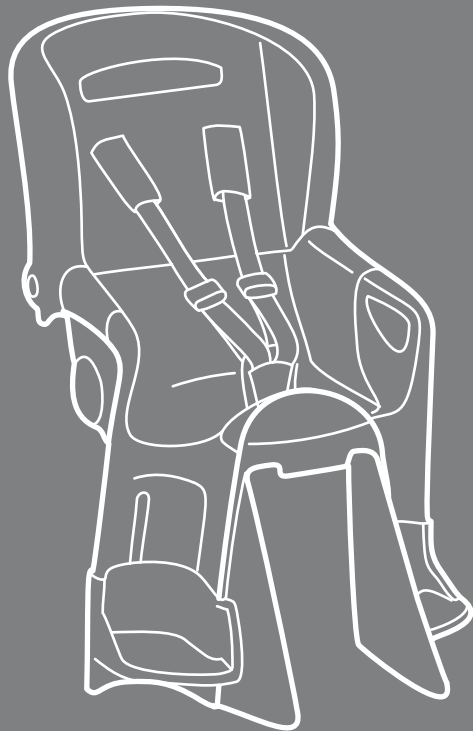
9 - 22 kg

Britax

Römer

JOCKEY Comfort

RÖMER JOCKEY Comfort



Használati utasítás

HU

Návod k použití

CZ

Návod na použitie

SK

Upute za uporabu

HR

Navodila za uporabo

SI

Uputstva za upotrebu

RS

Instrukcja obsługi

PL

Инструкция по эксплуатации

RU

JOCKEY Comfort



Használati utasítás

Örülünk, hogy az általunk gyártott **JOCKEY Comfort** biztonságosan kísérheti gyermekét egy újabb életszakaszon keresztül.

Gyermeke korrekt védelme érdekében a **JOCKEY Comfort**-ot feltétlenül úgy kell beszerezni és használni, ahogyan azt ebben a használati utasításban leírtunk Önnek.

Amennyiben a használatot érintően még kérdései lennének, kérjük, forduljon hozzánk.

BRITAX RÖMER
Kindersicherheit GmbH
Britax Excelsior Ltd.

Návod k použití

Je nám potěšením, že náš **JOCKEY Comfort** bude vaše dítě bezpečně provázet další etapou života.

Z hlediska řádné ochrany vašeho dítěte je nutné výrobek **JOCKEY Comfort** namontovat a vždy používat tak, jak je popsáno v tomto návodu.

S případnými otázkami ohledně používání výrobku se obraťte na firmu

BRITAX RÖMER
Kindersicherheit GmbH
Britax Excelsior Ltd.

Návod na použitie

Je pre nás potešením, že náš **JOCKEY Comfort** bude vaše dieťa bezpečne sprevádzať ďalšou etapou života.

Z hľadiska riadnej ochrany vášho dieťaťa je nutné výrobok **JOCKEY Comfort** namontovať a vždy používať tak, ako je popísané v tomto návode.

S prípadnými otázkami ohľadne používania výrobku sa bez všetkého obraťte na firmu

BRITAX RÖMER
Kindersicherheit GmbH
Britax Excelsior Ltd.



Tartalom

FIGYELEM!	5
1. Alkalmasság	9
2. Alkalmazás kerékpáron	11
2.1 Felszerelés a kerékpárra	17
3. A kerékpáros gyermekülés használata	25
3.1 A vállövek beállítása	27
3.2 A lábtámaszok beállítása	29
3.3 Gyermekbe becsatolása	31
3.4 A háttámla beállítása	33
3.5 A kerékpáros gyermekülés levétele	35
4. Minden utazás előtt	35
5. Tisztítás	37
6. Hulladékként történő elhelyezés	39
7. 2-éves garancia	41
8. Garanciajegy / átadási ellenőrző szelvény	46

Obsah

VAROVÁNÍ!	6
1. Vhodnost použití	10
2. Způsob použití dětské cyklosedačky	12
2.1 Montáž na kolo	18
3. Způsob použití dětské cyklosedačky	26
3.1 Úprava ramenních pásů	28
3.2 Nastavení opěrek na nohy	30
3.3 Připoutání dítěte	32
3.4 Nastavení opěrky zad	34
3.5 Demontáž dětské sedačky z kola.....	36
4. Před každou jízdou	36
5. Čištění	38
6. Poznámky k likvidaci	40
7. 2 roky záruka	42
8. Záruční karta / předávací šek	48

Obsah

VAROVANIE!	6
1. Vhodnosť použitia	10
2. Spôsob použitia bicyklovej detskej sedačky .	12
2.1 Montáž na bicykel	18
3. Spôsob použitia bicyklovej detskej sedačky .	26
3.1 Úprava pásov na plecia	28
3.2 Nastavenie opierok na nohy	30
3.3 Pripútanie dieťaťa	32
3.4 Nastavenie operadla	34
3.5 Demontáž detskej sedačky z bicykla.....	36
4. Pred každou jazdou	36
5. Čistenie	38
6. Poznámky k likvidácii	40
7. 2-ročná záruka	42
8. Záručný list / Potvrdenie o prevzatí	50



FIGYELEM!

- Mindig kösse be a kerékpáros gyermekülésben ülő gyermekét.
- A kerékpáros gyermekülésben ülő gyermeke mindig maradjon a látókörében, ha leállítja a kerékpárt.
- Kiegészítésként védje gyermekét kerékpáros gyermek bukósisakkal is.
- Ügyeljen arra, hogy sem gyermeke, sem pedig ruhadarabjai ne kerüljenek a kerékpár mozgó alkatrészei közé. Mindig helyezze fel a lábpántokat. Ne hagyja szabadon lógni a lábpántokat, ruhadarabokat stb.
- Ellenőrizze, hogy még mindig helyesen működik-e a kerékpáros gyermeküléssel felszerelt kerékpár minden eleme.
- A kerékpáros gyermekülés felszerelése miatt megváltozik kerékpárjának haladás közbeni viselkedése (egyensúly, kormányzás és fék). Ennek megfelelően kerékpározzon.
- Soha ne rögzítsen csomagot a gyermekülésre.
- Ha gyermek nélkül kerékpározik, akkor is ellenőrizze, hogy fixen áll-e a gyermekülés és semmilyen eleme nem nyúlik be a kerékpár mozgó alkatrészei közé.

VAROVÁNÍ!

- Kdykoli dítě sedí v cyklosedačce, nezapomeňte je připoutat.
- Nikdy nenechávejte dítě v sedačce na zaparkovaném kole bez dozoru.
- Dodatečně chraňte dítě cyklistickou přilbou, která představuje přídatnou ochranu.
- Věnujte pozornost tomu, aby dítě samotné ani části jeho oděvu nepřišly do kontaktu s pohyblivými částmi kola. Vždy použijte ochranné řemínky na nohy. Odstraňte všechny přečnívající řemínky, části oděvu...
- Zkontrolujte, zda všechny části jízdního kola řádně fungují i po namontování sedačky.
- Osazením dětské cyklosedačky na kolo se mění jeho jízdní vlastnosti (rovnováha, řízení, brzdná dráha). Přizpůsobte tomu způsob jízdy.
- Na dětskou sedačku nikdy nepřivazujte zavazadla, ale raději použijte přední nosič nebo podobné vybavení.
- Zkontrolujte, zda dětská sedačka řádně drží, zda žádné její části nejsou v kontaktu s pohyblivými částmi kola, a to i tehdy, když dítě nevezete.

VAROVANIE!

- Kedykoľvek dieťa sedí v bicyklovej detskej sedačke, nezapudnite ho pripútať.
- Nikdy nenechávajte dieťa v sedačke na zaparkovanom bicykli bez dozoru.
- Dbajte na to, aby vaše dieťa malo na hlave detskú cyklistickú prilbu, ktorá predstavuje prídatnú ochranu.
- Venujte pozornosť tomu, aby dieťa samotné ani časti jeho odevu nepřišli do kontaktu s pohyblivými časťami bicykla. Vždy použite ochranné pásy na nohy. Odstráňte všetky prečnievajúce remienky, časti odevu...
- Skontrolujte, či všetky časti bicykla riadne fungujú aj po namontovaní sedačky.
- Osadením bicyklovej detskej sedačky na bicykel sa menia jeho jazdné vlastnosti (rovnováha, riadenie, brzdná dráha). Prispôsobte tomu spôsob jazdy.
- Na detskú sedačku nikdy nepriväzujte batožiny, ale radšej použite predný nosič batožiny alebo podobné vybavenie.
- Skontrolujte, či detská sedačka riadne drží, či žiadne jej časti nie sú v kontakte s pohyblivými časťami bicykla, a to aj vtedy, keď dieťa neveziete.



- Autó tetőcsomagtartóján történő szállításkor le kell szerelnie a gyermekülést a kerékpárról.

Gyermeke biztonsága érdekében ellenőrizze, hogy...

- a vállövek és a lábpántok feszesen felfekszenek-e,
- nem sérülhet-e meg a kerékpáros gyermekülésben ülő gyermeke éles vagy hegyes alkatrészek (pl. kikopott kábelvégek) miatt,
- a tartókengyel mindkét oldalon be van-e pattintva,
- meg van-e húzva minden csavar,
- A kerékpáros gyermekülés a gyermekkel terhelve is elegendő távolságra van-e a csomagtartótól, ill. a hátsó keréktől.
- Ha valamelyik alkatrésze megsérült, akkor nem szabad használni a kerékpáros gyermekülést.

- Při přepravě kola na střešním nosiči auta musí být dětská sedačka sejmuta.

V zájmu bezpečnosti svého dítěte laskavě zkontrolujte, zda ...

- jsou utaženy ramenní pásy a pásy na nohy.
- se vaše dítě nemůže poranit o ostré či špičaté části (např. roztřepené konce lanek).
- jsou přidržovací třmeny zaklapnuty na obou stranách.
- jsou utaženy veškeré šrouby.
- je dostatečný odstup mezi dětskou cyklosedačkou a nosičem zavazadel, resp. zadním kolem, a to i když dítě sedí v sedačce.
- Dětskou cyklosedačku není dovoleno používat, je-li jakákoli její část poškozená.

- Pri preprave bicykla na strešnom nosiči auta musí byť detská sedačka zložená.

V záujme bezpečnosti svojho dieťaťa laskavo skontrolujte, či ...

- sú dotiahnuté Pásy na plecia a pásy na nohy.
- sa vaše dieťa nemôže poraniť o ostré alebo zahrotené časti (napr. rozstrapkané konce laniek)
- držiak zaklapol na oboch stranách
- sú dotiahnuté všetky skrutky.
- je dostatočná vôľa medzi detskou sedačkou a nosičom batožiny, resp. zadným kolesom, a to aj keď dieťa sedí v sedačke
- Detskú sedačku nie je dovolené používať, ak je akákoľvek jej diel poškodený.



1. Alkalmasság

Kérjük, vegye figyelembe országa törvényi rendelkezéseit.

Britax / RÖMER kerékpáros gyermekülés	Bevizsgálás az EN* 14344:2004 szerint
	Testsúly
JOCKEY Comfort	9 - 22 kg

*EN = európai szabvány

- Kérjük, a minimális súlytól függetlenül vegye figyelembe, hogy gyermekének biztonságosan és önállóan kell ülni tudnia ahhoz, hogy Önnel együtt utazzon a kerékpáros gyermekülésen.
- Ellenőrizze időnként, hogy gyermeke még a felső súlyhatár alatt van-e.
- 7 éves kor alatti gyermekeket csak 16 évesnél idősebb személyek szállíthatnak kerékpáron.

1. Vhodnost použití

Dodržujte laskavě právní předpisy platné ve vaší zemi.

Dětská cyklosedačka Britax / RÖMER	Vyzkoušená dle EN* 14344:2004
	Tělesná hmotnost
JOCKEY Comfort	9 – 22 kg

*EN = Evropská norma

- Bez ohledu na tělesnou hmotnost dbejte následujících upozornění:
Podmínkou vezení dítěte v sedačce na kole je jeho schopnost bezpečně a samostatně sedět.
- Čas od času dítě raději zvažte a zjistěte, zda je stále pod horní hranicí tělesné hmotnosti.
- Děti mladší 7 let smí přepravovat na kole pouze osoba starší 16 let.

1. Vhodnosť použitia

Dodržujte láskavo právne predpisy platné vo vašej krajine.

Bicyklová detská sedačka Britax / RÖMER	Vyskúšaná podľa EN* 14344:2004
	Telesná hmotnosť
JOCKEY Comfort	9 – 22 kg

*EN = Európska norma

- Bez ohľadu na telesnú hmotnosť dbajte láskavo na nasledujúce upozornenia:
Podmienkou vozenia dieťaťa v sedačke na bicykli je jeho schopnosť bezpečne a samostatne sedieť.
- Raz za čas dieťa radšej zvažte a zistite, či je stále pod hornou hranicou telesnej hmotnosti.
- Deti mladšie ako 7 rokov smie prepravovať na bicykli iba osoba staršia ako 16 rokov.



2. Alkalmazás kerékpáron



Ennek a kerékpáros gyermekülésnek a használata **nem** lehetséges,

- ha kerékpárja nem ilyen járulékos terhelésre készült,
Erre vonatkozóan kérje ki a kerékpár gyártójának tanácsát.
- ha a nyeregcső átmérője 28 mm-nél kisebb,
- ha a nyeregcső átmérője 40 mm-nél nagyobb,
- ha a nyeregcső ovális alakú,
- ha a felszerelt kerékpáros gyermekülés előre lóg.
Gyermeke ilyenkor lecsúszhat az ülőfelületről.
Ellenőrizze az ülés helyzetét; a helyzet függ kerékpárja nyeregülésének szögétől.
- ha a csomagtartó 150 mm-nél szélesebb,
- a nyeregtámaszon.

2. Způsob použití dětské cyklosedačky



Tuto dětskou cyklosedačku **není** možné používat, jestliže ...

- vaše kolo není dimenzováno na takovéhle zatížení navíc. Poradte se s výrobcem kola.
- průměr sedlové trubky činí méně než 28 mm.
- průměr sedlové trubky činí více než 40 mm.
- sedlová trubka je oválná.
- osazená dětská cyklosedačka je skloněná dopředu. Dítě by pak mohlo vyklouznout ze sedačky. Zkontrolujte polohu, která je dána sklonem sedlové trubky vašeho kola.
- nosič zavazadel je širší než 150 mm
- spočívá na sedlovém sloupku rámu.

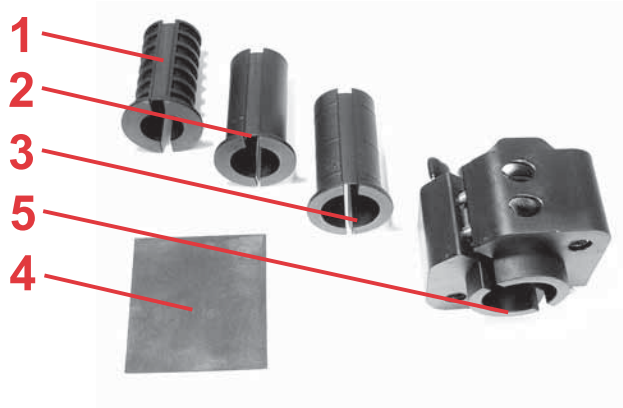
2. Spôsob použitia bicyklovej detskej sedačky



Túto bicyklovú detskú sedačku **nie je** možné používať, ak ...

- váš bicykel nie je dimenzovaný na takéto zaťaženie navyše. Poradte sa s výrobcom bicykla.
- priemer sedlovej rúry je menší než 28 mm.
- priemer sedlovej rúry je väčší než 40 mm.
- sedlová rúra je oválna.
- osadená bicyklová detská sedačka je sklonená dopredu. Dieťa by potom mohlo skĺznuť z povrchu sedačky. Skontrolujte láskavo polohu, ktorá je daná uhlom sedlovej rúry vášho bicykla.
- Ak je nosič batožiny širší než 150 mm.
- Spočíva na sedadlovom stĺpiku rámu.

A kerékpáros gyermekülést a következőképpen használhatja:



A kerékpár kerékmérete	26 / 28 coll
Nyeregcső-átmérő (ovális csöveknél nem használható)	Ø 28 - 40 mm
• Betét 1 Ø 28 mm	Ø 28 - 30 mm
• Betét 2 Ø 32 mm	Ø 31 - 34 mm
• Betét 3 Ø 36 mm	Ø 35 - 37 mm
• Betét nélkül	Ø 38 - 40 mm
• Gumibetét 4	az átmérő pontos összehangolásához



Minden közlekedő védelme érdekében

- FIGYELEM! A kerékpáros gyermekülést és a tartót **5** kizárólag a gyártó változtathatja meg.
- FIGYELEM! A kerékpáros gyermekülés felszerelése miatt megváltozik kerékpárjának haladás közbeni viselkedése (egyensúly, kormányzás és fék). Ennek megfelelően kerékpározzon.

Dětskou cyklosedačku můžete používat následovně:

Velikost ráfků kola	26"/28"
Průměr sedlové trubky (oválná nepřipadá v úvahu)	Ø 28 – 40 mm
Vložka 1 Ø 28 mm	Ø 28 – 30 mm
Vložka 2 Ø 32 mm	Ø 31 – 34 mm
Vložka 3 Ø 36 mm	Ø 35 – 37 mm
Bez vložky	Ø 38 - 40 mm
Gumová distanční vložka 4	pro přesné přizpůsobení průměru



Na ochranu všech účastníků silničního provozu

- **VAROVÁNÍ!** Změny na dětské cyklosedačce a držáku 5 smí provádět výhradně výrobce.
- **VAROVÁNÍ!** Osazením dětské cyklosedačky na kolo se mění jeho jízdní vlastnosti (rovnováha, řízení, brzdná dráha). Přizpůsobte tomu způsob jízdy.

Bicyklovú detskú sedačku môžete používať nasledovne:

Veľkosť kolesa	26"/28"
Priemer sedadlovej rúrky (oválna nepřipadá do úvahy)	Ø 28 – 40 mm
Vkladacia časť 1 Ø 28 mm	Ø 28 – 30 mm
Vkladacia časť 2 Ø 32 mm	Ø 31 – 34 mm
Vkladacia časť 3 Ø 36 mm	Ø 35 – 37 mm
Bez vkladacej časti	Ø 38 - 40 mm
Gumená vložka 4	pre presné prispôsobenie priemeru



Na ochranu všetkých účastníkov cestnej premávky

- **VAROVANIE!** Zmeny na bicyklovej detskej sedačke a držiaku 5 smie vykonávať výhradne výrobca.
- **VAROVANIE!** Osadením bicyklovej detskej sedačky na bicykel sa menia jeho jazdné vlastnosti (rovnováha, riadenie, brzdná dráha). Prispôbte tomu spôsob jazdy.



- Soha ne szállítson két gyermeket egy kerékpáron. Ez jelentősen rontja annak haladás közbeni viselkedését.
- FIGYELEM! Soha ne rögzítsen csomagot a gyermekülésre. Csomag szállítására használjon első kerék fölötti csomagtartót vagy más hasonló eszközt.
- Ha gyermek nélkül kerékpározik, akkor is ellenőrizze, hogy fixen áll-e a gyermekülés és semmilyen eleme nem nyúlik be a kerékpár mozgó alkatrészei közé (pl. övek a küllők közé).
- Autó tetőcsomagtartóján történő szállításkor le kell szerelnie a gyermekülést a kerékpárról. A nagyon nagy légellenállás a kerékpár és a gyermekülés meghibásodásához vezethet, vagy akár balesetet is okozhat.

Lopás elleni védelem érdekében

- A kerékpáros gyermekülést védheti ellopás ellen. Húzzon át egy kerékpárzárát a gyermekülés fogantyú-lyukain, és biztosítsa az ülést a kerékpár vázán.

- Na jednom kole nikdy nepřevážejte dvě děti, protože by se tím značně zhoršila jeho ovladatelnost.
- **VAROVÁNÍ!** Na dětskou sedačku nikdy nepřivazujte zavazadla, ale raději použijte přední nosič nebo podobné vybavení.
- Zkontrolujte, zda dětská sedačka řádně drží, zda žádné její části nejsou v kontaktu s pohyblivými částmi kola (např. poutací pásy s paprsky kola), a to i tehdy, když dítě nevezete.
- Při přepravě kola na střešním nosiči auta musí být dětská sedačka sejmuta. Dynamickým odporem vzduchu by mohlo dojít k poškození kola či sedačky nebo dokonce k dopravní nehodě.

Ochrana proti krádeži

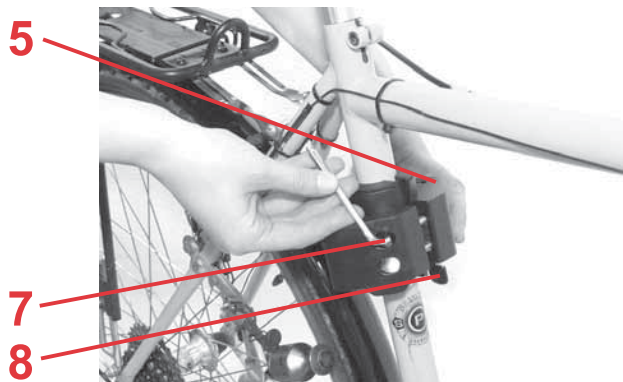
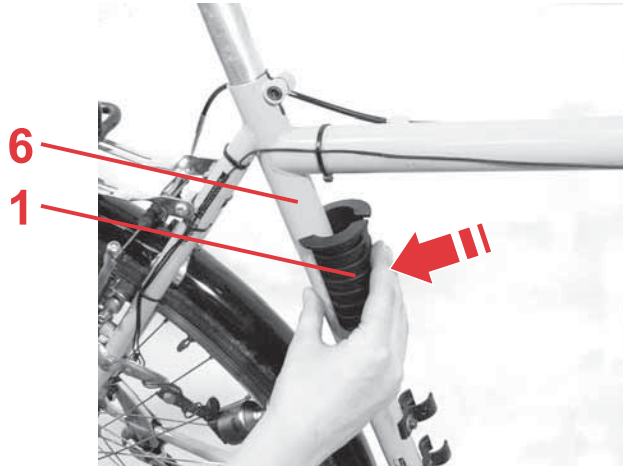
- Máte možnost chránit dětskou cyklosedačku proti krádeži. Stačí provléci lanko cyklozámku otvory v držadle sedačky a spojit ji tak s rámem kola.

- Na jednom bicykli nikdy neprepravujte dve deti, pretože by sa tým značne zhoršila jeho ovládateľnosť.
- **VAROVANIE!** Na detskú sedačku nikdy nepriväzujte batožiny, ale radšej použite predný nosič batožiny alebo podobné vybavenie.
- Skontrolujte, či detská sedačka riadne drží, či žiadne jej časti nie sú v kontakte s pohyblivými časťami bicykla (napr. pásy na pripútanie s ramenami kolesa), a to aj vtedy, keď dieťa neveziete.
- Pri preprave bicykla na strešnom nosiči auta musí byť detská sedačka zložená. Dynamickým odporom vzduchu by mohlo dôjsť k poškodeniu bicykla alebo sedačky alebo dokonca k dopravnej nehode.

Ochrana proti krádeži

- Máte možnosť chrániť bicyklovú detskú sedačku proti krádeži. Stačí prevliecť lanko zámku na bicykel otvormi v držadle sedačky a spojiť ju tak s rámom bicykla.





2.1 Felszerelés a kerékpárra

Így tudja rögzíteni a tartót a nyeregcsövön

- ✧ Mérje meg a nyeregcső átmérőjét.
- ✧ Dugja rá a megfelelő betétet **1/2/3** a réssel hátrafelé a nyeregcsőre **6** (lásd 2.)
Tipp! Közbenső méreteknél (pl. Ø 31 mm) kiegészítésként helyezze a gumibetétet **4** a nyeregcső **6** köré, hogy a lehető legpontosabban beállíthassa az átmérőt.

- ✧ Kattintsa rá a tartót **5** a betétre.

- ✧ Húzza meg - egyenlőre csak gyengén - a csavarokat **7** egy (5-ös méretű) imbuszkulccsal, hogy még kissé eltolhassa a tartót **5**.

Vigyázat! Ügyeljen arra, hogy a csavarok **7** elöl legyenek, a biztosító retesz **8** pedig alul legyen.

2.1 Montáž na kolo

Nasazení držáku na sedlovou trubku:

- ✧ Změřte průměr sedlové trubky.
- ✧ Vhodnou vložku **1/2/3** nasuňte na sedlovou trubku rámu **6** (obr. 2) tak, aby otvor vložky směřoval dozadu.
Tip! V případě mezilehlé velikosti (kupř. 31 mm) také oviňte sedlovou trubku rámu **6** gumovou distanční vložkou **4** tak, aby byl rozdíl průměrů co nejmenší.
- ✧ Držák **5** navlékněte přes vložku.

- ✧ Šestihranným klíčem (velikost 5) lehce poutáhněte šrouby **7** tak, aby držák (5) stále ještě šlo poněkud pohybovat.
Pozor! Věnujte pozornost tomu, aby šrouby **7** zůstaly vpředu a pojistka **8** byla vespod.

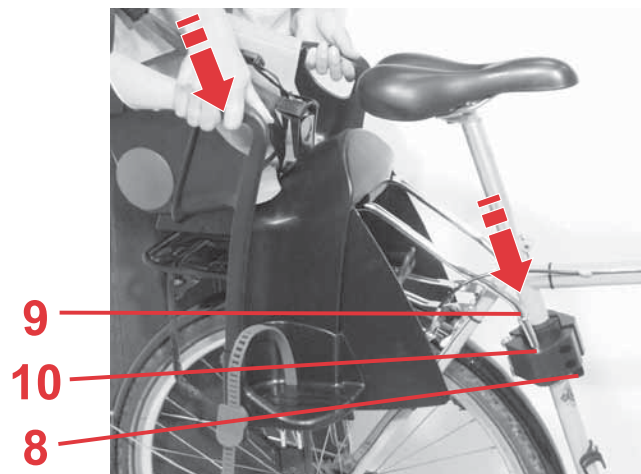
2.1 Montáž na bicykel

Nasadenie držiaka na sedlovú rúru:

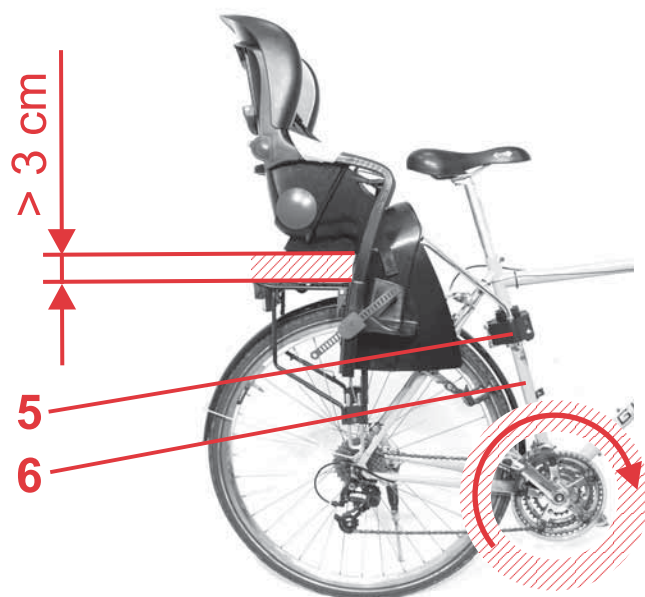
- ✧ Zmerajte priemer sedlovej rúry.
- ✧ Vhodnú vkladaciu časť **1/2/3** nasuňte na sedlovú rúru rámu **6** (obr. 2) tak, aby otvor vkladacej časti smeroval dozadu.
Tip! V prípade medzi ľahlej veľkosti (napr. 31 mm) tiež oviňte sedlovú rúru rámu **6** gumenou vložkou **4** tak, aby bol rozdiel priemerov čo najmenší.
- ✧ Montážnu konzolu **5** navlečte cez vkladaciu časť.

- ✧ Šestihranným kľúčom č. 5 ľahko dotiahnite skrutky **7** tak, aby sa držiakom (5) stále ešte dalo trocha pohybovať.
Pozor! Venujte pozornosť tomu, aby skrutky **7** zostali vpředu a bezpečnostná zástrčka **8** bola na spodku.





- ✦ Dugja bele a kerékpáros gyermekülés tartókengyelét **9** a rögzítőlyukakba **10** annyira, hogy rögzítődjön.
Vigyázat! Győződjön meg arról, hogy a biztosító retesz **8** a kengyel mindkét végébe bepattant-e.



Így állíthatja be helyesen a tartó **9 helyzetét a kerékpáron:**

Tolja el a kerékpáros gyermekülést a nyeregcsövön **6** úgy, hogy...

- ✦ ... a csomagtartó és a gyermekülés között legalább 3 cm távolság maradjon,
- ✦ ... a sebességváltó és a fék bowdenjeit ne akadályozza,
- ✦ ... a kerékpáros gyermekülés ne legyen a pedálok és a lábak mozgástartományában.

- ✎ Přidržovací třmeny **9** dětské sedačky zasuňte do zajišťovacích otvorů **10** až dojde k zaklapnutí. **Pozor!** Dbejte na to, aby pojistka **8** zaklapla u obou třmenů.

Řádné polohové nastavení držáku **9** na kole:

Posouvejte dětskou sedačkou po sedlové trubce **6** tak dlouho, až:

- ✎ bude vůle mezi nosičem zavazadel a sedačkou činit minimálně 3 cm.
- ✎ nebude překážet bowdenům brzd a přesmykačů.
- ✎ nebude překážet v cestě pedálům kola či nohám při šlapání.

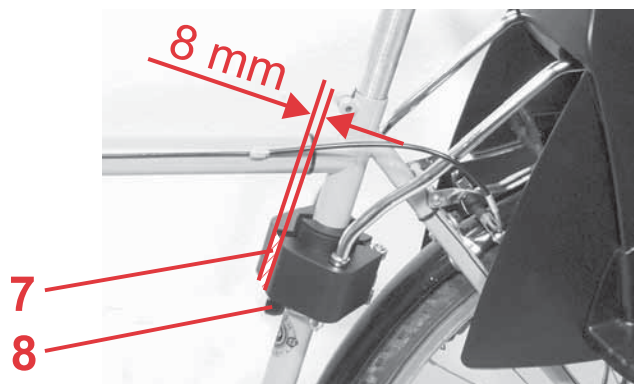
- ✎ S využitím strmienkov **9** zasuňte detskú sedačku do otvorov **10**, až zaklapne. **Pozor!** Dbajte na to, aby sa bezpečnostná zástrčka **8** dostala do záberu s oboma strmienkami.

Riadne polohové nastavenie držiaka **9** na bicykli:

Posúvajte detskou sedačkou po sedlovej rúre **6** tak dlho, až:

- ✎ bude vôľa medzi nosičom batožiny a sedačkou minimálne 3 cm.
- ✎ nebude prekážať bowdenom brzd a prehadzovačiek.
- ✎ nebude v ceste pedálom bicykla alebo nohám pri šliapaní.





☞ Húzza meg ezután a tartó **5** csavarjait **7** (5-ös méretű) imbuszkulccsal 5 Nm nyomatékkel. **Vigyázat!** Soha ne húzza meg túl erősen a csavarokat **7**. Ilyenkor megsérülhet a nyeregcső **6**.

☞ Ellenőrizze a csavaroknál **7** lévő rést. A résnek 8 mm szélesnek kell lennie ahhoz, hogy a kengyel végei biztonságosan rögzülhessenek. **Tipp!** A gumibetéttel **4** kiegyenlítheti az átmérőkülönbséget.

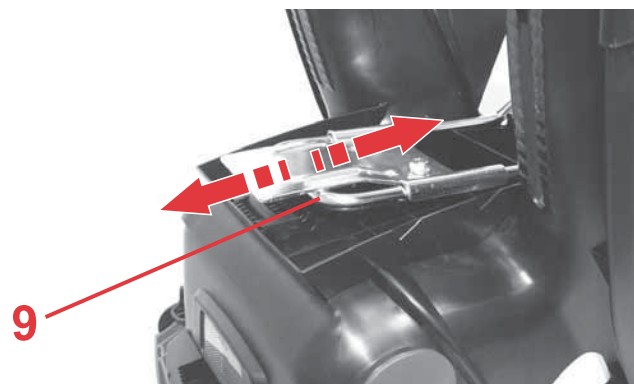
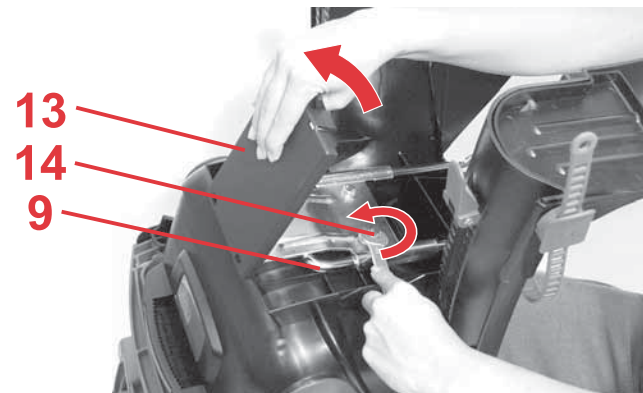
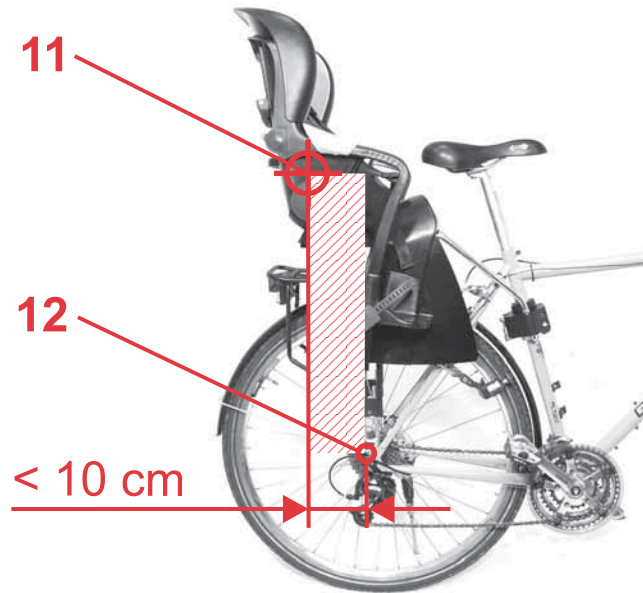
- ✎ Nyní šestihranným klíčem (velikost 5) utáhněte šrouby **7** držáku **5** na moment 5 Nm.
Pozor! Šrouby **7** zásadně nepřetahujte. Jinak by mohlo dojít k poškození sedlové trubky **6**.

- ✎ Zkontrolujte otvor na šroubovém spoji **7**. Musí činit 8 mm, aby do něho konce třmenů mohly bezpečně zapadnout.
Tip! tak máte možnost upravit průměr pomocí gumové distanční vložky **4**.

- ✎ Teraz šesťhranným kľúčom 5 mm dotiahnite skrutky **7** držiaka **5** na moment 5 Nm.
Pozor! Tieto skrutky **7** zásadne pevne nedotahujte. Inak by mohlo dôjsť k poškodeniu sedlovej rúry **6**.

- ✎ Skontrolujte otvor na skrutkovom spoji **7**. Musí byť 8 mm, aby do neho strmienky mohli bezpečne zapadnúť.
Tip! Aj tak máte možnosť upraviť priemer pomocou gumenej vložky **4**.





Így állíthatja be a súlypontot:

- ✧ Ellenőrizze a kerékpáros gyermekülés súlypontját.
Ügyeljen arra, hogy az ülésre nyomtatott célkereszt **11** ne legyen 10 cm-nél tovább a hátsó tengelytől **12**.
- ✧ Nyomja vissza a biztosító reteszt **8**, és húzza ki a kerékpáros gyermekülést a tartóból **5**.
- ✧ Nyissa ki a használati utasítás rekeszét **13**.
- ✧ Csavarja ki kb. 10 mm-rel a csavarokat **14** egy (13-as méretű) villáskulccsal.
- ✧ Most már eltolhatja a tartókengyelt **9**.
- ✧ Húzza meg a csavarokat nyomaték 10 Nm **14**.
- ✧ Ellenőrizze újból a súlypontot.

Ustavení těžiště:

- ✧ Zkontrolujte těžiště dětské cyklosedačky. Věnujte pozornost nitkovým křížům **11**: nesmějí být víc než 10 cm za zadní osou **12**.
- ✧ Vymáčkněte pojistku **8** a vytáhněte dětskou sedačku z držáku **5**.

- ✧ Otevřete schránku sloužící k uchování návodu na použití **13**.
- ✧ Rozvidleným klíčem (velikost 13 mm) vyšroubujte šrouby **14** zhruba o 10 mm.

- ✧ Nyní lze pohybovat přidržovacími třmeny **9**.
- ✧ Utáhněte šrouby utahovacím momentem 10 Nm **14**.
- ✧ Opět překontrolujte těžiště.

Nastavenie ťažiska:

- ✧ Skontrolujte ťažisko bicyklovej detskej sedačky. Venujte pozornosť nitkovým krížom **11**: nesmú byť viac než 10 cm za zadnou osou **12**.
- ✧ Vytlačte bezpečnostnú zástrčku **8** a vytiahnite detskú sedačku z držiaka **5**.

- ✧ Otvorte záklopku priehradky s návodom **13**.
- ✧ Vidlicovým kľúčom 13 mm vyskrutkujte skrutky **14** zhruba o 10 mm.

- ✧ Teraz je možné pohybovať strmienkami **9**.
- ✧ Skrutky dotiahnite na krútiaci moment 10 Nm **14**.
- ✧ Opäť prekontrolujte ťažisko.





Ellenőrizze, hogy még mindig helyesen működik-e a kerékpáros gyermeküléssel felszerelt kerékpár minden eleme.

3. A kerékpáros gyermekülés használata



Gyermeke biztonsága érdekében

- Mindig kösse be a kerékpáros gyermekülésben ülő gyermekét.
- FIGYELEM! A kerékpáros gyermekülésben ülő gyermeke mindig maradjon a látókörében, ha leállítja a kerékpárt.
- Kiegészítésként védje gyermekét kerékpáros gyermek bukósisakkal is.
- Használjon nyeregugró-védőt, ha a kerékpár nyerge rugókkal rendelkezik. Különben gyermeke ujjai becsípődhetnek. (Érdeklődjön a szakkereskedésekben.)
- Ügyeljen arra, hogy sem gyermeke, sem pedig ruhadarabjai ne kerüljenek a kerékpár mozgó alkatrészei közé. Mindig helyezze fel a lábpántokat. Ne hagyja szabadon lógni a lábpántokat, ruhadarabokat stb.



Zkontrolujte, zda všechny části jízdního kola řádně fungují i po namontování sedačky.

3. Způsob použití dětské cyklosedačky



Na ochranu vašeho dítěte

- Kdykoli dítě sedí v cyklosedačce, nezapomeňte je připoutat.
- VAROVÁNÍ! Nikdy nenechávejte dítě v sedačce na zaparkovaném kole bez dozoru.
- Dodatečně chraňte dítě cyklistickou přilbou, která představuje přídatnou ochranu.
- Je-li sedátko kola vybaveno pružinou, použijte na ni vhodný kryt, aby dítě nemohlo strčit do pružiny prsty (poradte se v prodejně).
- Věnujte pozornost tomu, aby dítě samotné ani části jeho oděvu nepřišly do kontaktu s pohyblivými částmi kola. Vždy použijte ochranné řemínky na nohy. Odstraňte všechny přečnávající řemínky, části oděvu...



Skontrolujte, či všetky časti bicykla riadne fungujú aj po namontovaní sedačky.

3. Spôsob použitia bicyklovej detskej sedačky



Na ochranu vášho dieťaťa

- Kedykoľvek dieťa sedí v bicyklovej detskej sedačke, nezapomnite ho pripútať.
- VAROVANIE! Nikdy nenechávajte dieťa v sedačke na zaparkovanom bicykli bez dozoru.
- Dbajte na to, aby vaše dieťa malo na hlave detskú cyklistickú prilbu, ktorá predstavuje prídatnú ochranu.
- Ak je detská sedačka vybavená sedlovými pružinami, použite na ne kryt, aby niektorá pružina nezachytila dieťaťu prsty (poradte sa v predajni).
- Venujte pozornosť tomu, aby dieťa samotné ani časti jeho odevu nepřišli do kontaktu s pohyblivými časťami bicykla. Vždy použite ochranné pásy na nohy. Odstráňte všetky prečnievajúce remienky, časti odevu...

- Védje gyermekét a hidegtől és az esőtől. Ügyeljen arra, hogy gyermekét melegebben öltöztesse fel, mint egy aktív kerékpározót.
- **Vigyázat!** A gyermekülés műanyag részei a napon felhevülhetnek. Gyermeke megégetheti magát velük. Védje gyermekét és a gyermekülést az erős napsütéstől.
- **Tipp!** A kétlábú kerékpárállvány stabilá teszi kerékpárját. Ez mindenekelőtt gyermeke beültetését teszi könnyebbé. (Érdeklődjön a szakkereskedésekben.)

3.1 A vállövek beállítása

A helyesen beállított vállövek optimális tartást biztosítanak gyermekének a kerékpáros gyermekülésben.

A vállöveknek **15** a gyermek vállmagasságában vagy valamivel fölötte kell futniuk.

- Chraňte své dítě před chladem a deštěm. Pamatujte na to, že vám je vzhledem k námaze od šlapání tepleji než v klidu sedícímu dítěti.
- **Pozor!** Plastové části dětské bezpečnostní sedačky se mohou na slunci zahřát a vaše dítě od nich popálit. Chraňte své dítě a jeho sedačku před intenzivním slunečním zářením.
- **Tip!** Stojan na jízdní kolo se dvěma opěrami zvyšuje stabilitu vašeho kola. A také usnadňuje posazení dítěte do sedačky (poradte se v prodejně).

3.1 Úprava ramenních pásů

Správnou úpravou ramenních pásů zajistíte optimální bezpečnost dítěte v sedačce na kole.

Ramenní pásy **15** musí spočinout v úrovni ramen dítěte nebo o něco málo výše.

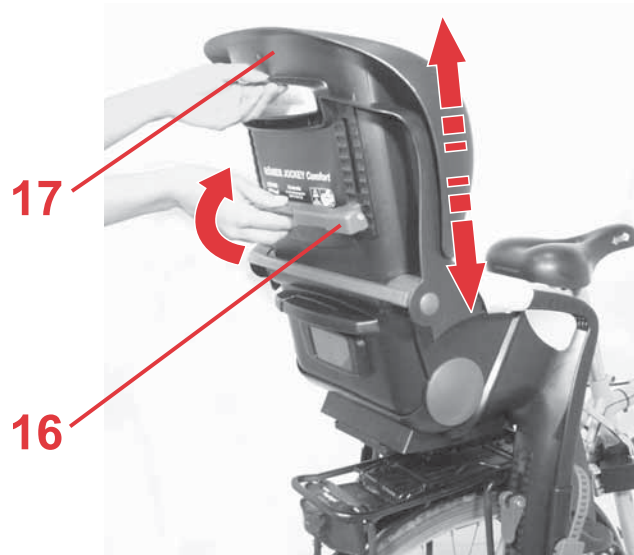
- Chránajte svoje dieťa pred chladom a dažďom. Pamätajte na to, že vám je vzhľadom na námahu od šliapania teplejšie než v pokoji sediacemu dieťaťu.
- **Pozor!** Plastové časti detskej bezpečnostnej sedačky sa môžu na slnku zahriať a vaše dieťa od nich popáliť. Chránajte svoje dieťa a jeho sedačku pred intenzívnym slnečným žiarením.
- **Tip!** Nohou ovládaný dvojitý stojan zvyšuje stabilitu vášho bicykla. A tiež uľahčuje posadenie dieťaťa do sedačky (poradte sa v predajni).

3.1 Úprava pásov na plecía

Správnou úpravou pásov na plecía zaistíte optimálnu bezpečnosť dieťaťa v sedačke na bicykli.

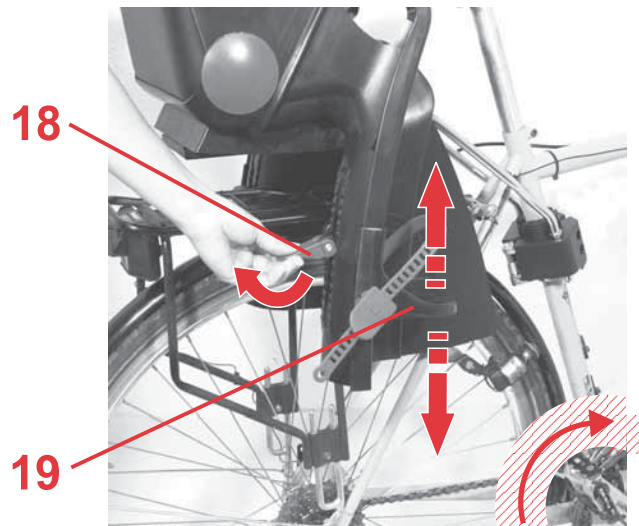
Pásy na plecía **15** musia spočinúť v úrovni ramien dieťaťa alebo o niečo málo vyššie.





A vállövek magasságát következőképp igazíthatja gyermeke testmagasságához:

- ✧ Billentse fölfelé a fejtámasz-állítót **16**.
- ✧ Tolja a fejtámaszt **17** a helyes vállövmagasságba.
- ✧ Nyomja ismét lefelé a fejtámasz-állítót **16** a fejtámasz **17** biztosításához.



3.2 A lábtámaszok beállítása

- ✧ Billentse fölfelé a lábtámasz-állítót **18**.
- ✧ Tolja a lábtámaszokat **19** a megfelelő magasságba.
- ✧ Nyomja ismét lefelé a lábtámasz-állítót **18** a lábtámasz **19** biztosításához.

Vigyázat! Ügyeljen arra, hogy a lábtámaszok **19** ne legyenek a kerékpárpedálok és a lábak mozgástományában.

Výšku ramenních pásů nastavíte na velikost vašeho dítěte následujícím způsobem:

- ✎ Vytočte nahoru seřizovací prvek **16** opěrky hlavy.
- ✎ Posuňte opěrku hlavy **17** do takové polohy, aby ramenní pásy zaujaly správnou výšku.
- ✎ Stlačte seřizovací prvek **16** opěrky hlavy zpátky dolů tak, aby se jím zajistila opěrka hlavy **17**.

3.2 Nastavení opěrek na nohy

- ✎ Vytočte nahoru seřizovací prvek **18** opěrek na nohy.
- ✎ Posouváním nastavte opěrky nohou **19** do správné výšky.
- ✎ Stlačte seřizovací prvek **18** opěrky nohou zpátky dolů tak, aby se jím zajistily opěrky nohou **19**. **Pozor!** Dejte pozor, aby se opěrky nohou **19** nedostaly do cesty pedálům kola ani vašim nohám při šlapání.

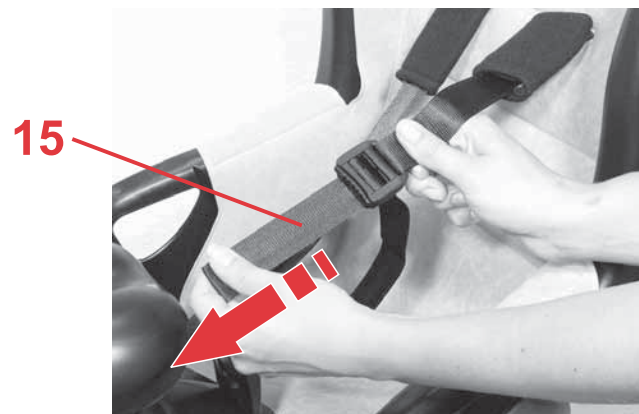
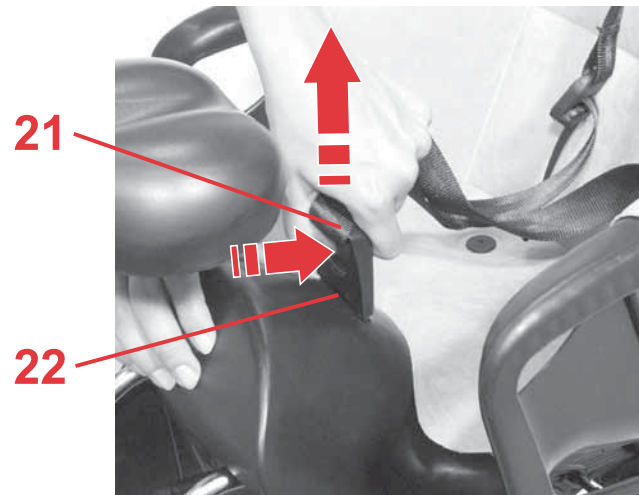
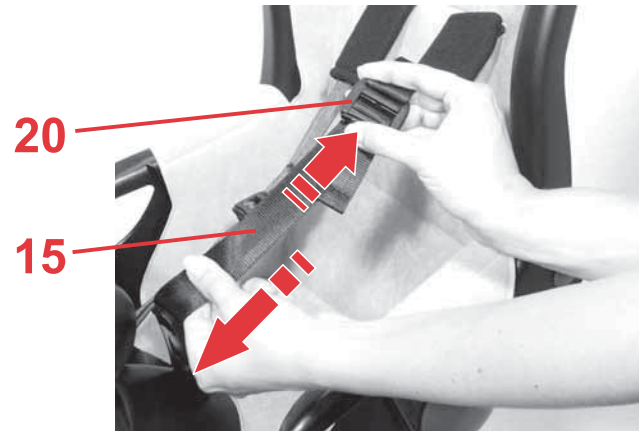
Výšku pásov na plecia nastavíte na veľkosť vášho dieťaťa nasledujúcim spôsobom:

- ✎ Vytočte nahor regulátor **16** opierky hlavy.
- ✎ Posuňte opierku hlavy **17** do takej polohy, aby pásy na plecia zaujali správnu výšku.
- ✎ Stlačte regulátor **16** opierky hlavy späť dole tak, aby sa ním zaistila opierka hlavy **17**.

3.2 Nastavenie opierok na nohy

- ✎ Vytočte nahor regulátor **18** opierok na nohy.
- ✎ Posúvaním nastavte opierky na nohy **19** do správnej výšky.
- ✎ Stlačte na nohy **18** opierky na nohy späť dole tak, aby sa ním zaistili opierky na nohy **19**. **Pozor!** Dajte pozor, aby sa opierky na nohy **19** nedostali do cesty pedálom bicykla ani vašim nohám pri šliapaní.





3.3 Gyermek becsatolása

- ✧ Lazítsa meg a vállöveket **15**. Ehhez nyomja meg az övállítókat **20** és tolja fölfelé őket.
- ✧ Nyomja meg a övcsaton **21** a nyomógombot, és húzza ki a csatot a rögzítőrésből **22**.
- ✧ Ültesse gyermekét a kerékpáros gyermekülésbe.
- ✧ Vezesse át a vállöveket **15** a gyermek vállai fölé.
- ✧ Dugja az övcsatot **21** a rögzítőrésbe **22**.
- ✧ A végeiknél húzva feszítse meg a vállöveket **15**. **Vigyázat!** Ügyeljen arra, hogy mindkét vállöv **15** feszes és egyenlő hosszú legyen.

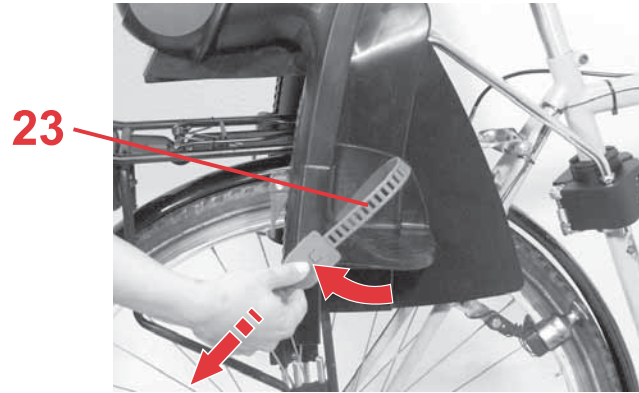
3.3 Připoutání dítěte

- ✧ Povolte ramenní pásy **15**. Za tím účelem stiskněte seřizovací prvek pásů **20** a posuňte jej směrem nahoru.
- ✧ Stiskněte tlačítko na zámku pásů **21** a vytáhněte jej z upevňovací drážky **22**.
- ✧ Posad'te dítě do cyklosedačky.
- ✧ Ramenní pásy **15** navlečte dítěti přes ramena
- ✧ Zámek pásů **15** vsuňte do upevňovací drážky **22**.
- ✧ Tahem za konce utáhněte ramenní pásy **15**.
Pozor! Dejte pozor na to, aby oba ramenní pásy **15** přiléhaly a byly stejně dlouhé.

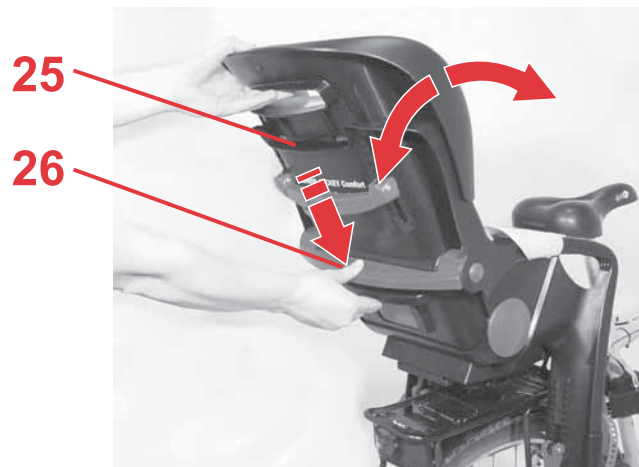
3.3 Pripútanie dieťaťa

- ✧ Povol'te pásy na plecيا **15**. Za tým účelom stlačte regulátor pásov **20** a vtlačte ich smerom nahor.
- ✧ Stlačte tlačidlo na zámku pásu **21** a vytiahnite ho z upevňovacej drážky **22**.
- ✧ Posad'te dieťa do detskej sedačky.
- ✧ Pásy na plecيا **15** navlečte dieťaťu cez ramená.
- ✧ Zámok pásu **15** vsuňte do upevňovacej drážky **22**.
- ✧ Ťahom za konce dotiahnite pásy na plecيا **15**.
Pozor! Dajte pozor na to, aby oba pásy na plecيا **15** priliehali a boli rovnako dlhé.





- ✧ Zárja össze a lábpántokat **23**, és a végeiknél húzva feszítse meg őket.
- Vigyázat!** Ügyeljen arra, hogy a lábpántok **23** menet közben mindig feszesen felfeküdjenek. (Sérülésveszély!)



3.4 A háttámla beállítása

Így tudja az háttámlát **25** hátradönteni:

- ✧ Fogja meg a háttámlát **25** egy kézzel erősen.
- ✧ Nyomja lefelé a beállító fogantyút **26**.
- ✧ Döntse a háttámlát **25** előre vagy hátra, a kívánt helyzetbe.
- ✧ Ha elengedi a beállító fogantyút **26**, akkor a háttámla **25** bekattan.
- Vigyázat!** Győződjön meg arról, hogy a háttámla **25** mindkét oldalon bepattant-e.

✎ Zapněte pásy na nohy **23** a utáhněte je tahem za jejich konce.

Pozor! Dbejte na to, aby pásy na nohy **23** byly vždy za jízdy utažené. Jde o prevenci úrazů.

3.4 Nastavení opěrky zad

Postup nastavení zádové opěrky **25** do sklopené polohy:

- ✎ Jednou rukou pevně uchopte zádovou sedačku **25**.
- ✎ Stlačte dolů stavěcí rukojeť **26**.
- ✎ Posunutím zádové sedačky **25** dopředu či dozadu ji nastavte do požadované polohy.
- ✎ Ihned po uvolnění stavěcí rukojeti **26** zaklapne zádová opěrka **25** na místo.
Pozor! Dbejte na to, aby zádová opěrka **25** zaklapla na obou stranách.

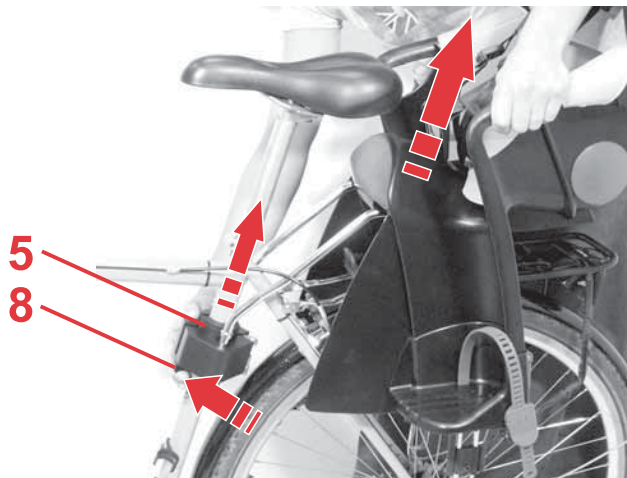
✎ Zapnite pásy na nohy **23** a dotiahnite ich ťahom za ich konce.

Pozor! Dbajte na to, aby pásy na nohy **23** boli vždy za jazdy dotiahnuté. Ide o prevenciu úrazov.

3.4 Nastavenie operadla

Postup nastavenia operadla **25** do sklopenej polohy:

- ✎ Jednou rukou pevne uchopte operadlo **25**.
- ✎ Stlačte dole rúkovať pre nastavenie **26**.
- ✎ Otočením operadla **25** dopredu alebo dozadu ju nastavte do požadovanej polohy.
- ✎ Ihneď po uvoľnení rúkovaťe pre nastavenie **26** zaklapne operadlo **25** na miesto.
Pozor! Dbajte na to, aby operadlo **25** zaklaplo na oboch stranách.



3.5 A kerékpáros gyermekülés levétele

A napi használat során a kerékpáron hagyhatja a tartót **5**. Egyszerűen csak vegye le a kerékpáros gyermekülést.

- ☞ Nyomja vissza a biztosító reteszt **8**, és húzza ki a kerékpáros gyermekülést a tartóból **5**.

Tipp! Másik kerékpárra is felszerelhet egy kiegészítő tartót **5**. (Érdeklődjön a szakkereskedésekben.)

4. Minden utazás előtt



Gyermeke biztonsága érdekében ellenőrizze, hogy...

- a vállövek **15** és a lábpántok **23** feszesen felfekszenek-e,
- nem érnek-e bele testrészek vagy ruhadarabok a kerékpár vagy a gyermekülés mozgó alkatrészeibe (pl. fékekbe, küllőkbe, nyeregzugókba ...),
- nem sérülhet-e meg a kerékpáros gyermekülésben ülő gyermeke éles vagy hegyes alkatrészek (pl. kikopott kábelvégek) miatt,

3.5 Demontáž dětské sedačky z kola

Jezdíte-li bez dítěte, můžete montážní držák **5** nechat na kole. Jen sejměte dětskou sedačku.

- ✧ Stiskněte pojistku **8** a stáhněte dětskou sedačku z montážního držáku **5**.

Tip! Na další kolo si můžete také namontovat dodatečný držák/montážní konzolu **5** a tím můžete sedačku lehce používat na více kolech

4. Před každou jízdou



V zájmu bezpečnosti svého dítěte laskavě zkontrolujte, zda ...

- jsou utaženy ramenní pásy **15** a pásy na nohy **23**.
- žádné části těla ani oděvu nemohou přijít do kontaktu s pohyblivými částmi kola nebo dětské sedačky (např. brzdami, paprsky kol, sedlovými pružinami...).
- se vaše dítě nemůže poranit o ostré či špičaté části (např. roztřepené konce lanek).

3.5 Demontáž detskej sedačky z bicykla

Ak jazdíte bez dieťaťa, môžete držiak **5** nechať na bicykli. Len snímte detskú sedačku.

- ✧ Stlačte bezpečnostnú zástrčku **8** a stiahnite bicyklovú detskú sedačku z držiaka **5**.

Tip! Je tiež k dispozícii prídavný držiak **5**, ktorý môžete pripevniť k druhému bicyklu.

4. Pred každou jazdou



V záujme bezpečnosti svojho dieťaťa láskavo skontrolujte, či ...

- sú dotiahnuté Pásy na pleciah **15** a pásy na nohy **23**.
- žiadne časti tela ani odevu nemôžu prísť do kontaktu s pohyblivými časťami bicykla alebo detskej sedačky (napr. brzdami, spicami kolies, sedadlovými pružinami...).
- sa vaše dieťa nemôže poraniť o ostré alebo zahrotené časti (napr. rozstrapkané konce laniek)



- a tartókengyel **9** mindkét oldalon be van-e pattintva,
- meg van-e húzva minden csavar **7+14**,
- A kerékpáros gyermekülés a gyermekkel terhelve is elegendő távolságra van-e a csomagtartótól, ill. a hátsó keréktől.
Tipp! Ha túl kicsi a távolság, akkor megfelelő gumi- vagy szivacslemmel kipárnázhatja a csomagtartót.
- **FIGYELEM!** Ha valamelyik alkatrésze megsérült, akkor nem szabad használni a kerékpáros gyermekülést.
Vigyázat! Haladéktalanul cseréltesse a sérült alkatrészeket a szakkereskedővel.

5. Tisztítás

- A **huzatot** lehúzhatja és finom mosószerrel, 30°C-on, kímélő programmal mosógépben kimoshatja. Kérjük, pontosan tartsa be a mosási etiketten feltüntetett mosási tájékoztatót. Ha 30°C foknál melegebb vízzel mossa a huzatot, a huzatanyag színei kimosódhatnak. A huzatot ne centrifugálja és semmi esetre se szárítsa elektromos ruhaszárító gépben (különben

- jsou přidržovací třmeny **9** zaklapnuty na obou stranách.
- jsou utaženy veškeré šrouby **7+14**.
- je dostatečný odstup mezi dětskou cyklosedačkou a nosičem zavazadel, resp. zadním kolem, a to i když dítě sedí v sedačce.
Tip! Je-li tento odstup příliš malý, můžete vypodložit nosič zavazadel vhodným gumovým či pěnovým materiálem.
- **VAROVÁNÍ:** Dětskou cyklosedačku není dovoleno používat, je-li jakákoli její část poškozená.
Pozor! Okamžitě si nechte ve specializované prodejně vyměnit všechny vadné díly.

5. Čištění

- **Potah** lze sejmout a vyprat v pračce. Použijte program pro jemné prádlo (30 °C) a slabý detergent. Dodržujte pokyny uvedené na štítku potahu. V případě praní při teplotě nad 30 °C může dojít k odbarvení potahu. Neodstředujte, neurychlujte sušení vložení do elektrické sušárny oděvů (může dojít k oddělení tkaniny od základu).

- držiak **9** zaklapol na oboch stranách
- sú dotiahnuté všetky skrutky **7+14**
- je dostatočná vôľa medzi detskou sedačkou a nosičom batožiny, resp. zadným kolesom, a to aj keď dieťa sedí v sedačke
Tip! Ak je táto vôľa príliš malá, môžete podložiť nosič batožiny vhodným gumovým alebo penovým materiálom
- **VAROVANIE:** Detskú sedačku nie je dovolené používať, ak je akákoľvek jej diel poškodený.
Pozor! Okamžite si nechajte v špecializovanej predajni vymeniť všetky chybné diely.

5. Čistenie

- **Pot'ah** je možné zložiť a vyprať v pračke. Použite program pre jemnú bielizeň (30 °C) a slabý detergent. Dodržujte láskavo pokyny uvedené na pravej visačke pot'ahu. V prípade prania pri teplote nad 30 °C môže dôjsť k odfarbeniu pot'ahu. Neodstredujte, neurýchľujte sušenie vložení do elektrickej sušičky bielizne (môže dôjsť k oddeleniu tkaniny od základu).



előfordulhat, hogy az anyag leválik a párnázatról).

- A **műanyagból készült alkatrészek** mosószeres oldattal lemoshatók. **Ne** használjon erős szereket (pl. oldószert).
- Az **öveket** langyos mosószeres oldattal moshatja le.

6. Hulladékként történő elhelyezés

Kérjük, vegye figyelembe országa hulladékok elhelyezésére vonatkozó rendelkezéseit.

A csomagolás hulladékként történő elhelyezése	
	Papírkonténer
Az alkotóelemek hulladékként történő elhelyezése	
Huzat	Háztartási hulladék, termikus felhasználás
Műanyag alkotóelemek	A jelölésnek megfelelően az arra kijelölt konténerekben
Fém alkatrészek	Fémkonténer
Övszalag	Poliészter-konténer

- K čištění **plastových dílů** použijte mýdlovou vodu. Nepoužívejte hrubé čisticí prostředky (např. rozpouštědla).
- **Popruhy** lze sejmout a vyprat ve vlažné mýdlové vodě.

6. Poznámky k likvidaci

Dodržujte předpisy pro likvidaci platné ve vaší zemi.

likvidace obalů	
	kontejner na papír
likvidace komponent	
potah	běžné odpady, tepelné využití
plastové díly	kontejner odpovídající štítku na dílu
kovové díly	kontejner na kovy
popruhy	kontejner na polyester.

- Na čistenie **plastových dielov** použijete mýdlovú vodu. Nepoužívajte agresívne čistiace prostriedky (napr. rozpúšťadlá).
- **Popruhy** je možné zložiť a vyprať vo vlažnej mydlovej vode.

6. Poznámky k likvidácii

Dodržujte láskavo predpisy pre likvidáciu platné vo vašej krajine.

likvidácia obalov	
	kontajner na papier
likvidácia komponentov	
poťah	bežné odpady, tepelné využitie
plastové diely	kontajner zodpovedajúci štítku na diele
kovové diely	kontajner na kovy
popruhy	kontajner na polyester

7. 2-éves garancia

Az autós/kerékpáros gyermekülés tekintetében gyártási és anyaghibákra 2 éves garanciát nyújtunk. A garancia időtartama a vásárlás napján kezdődik. A vásárlás igazolása céljából a garancia időtartama alatt kérjük, őrizze meg a kitöltött garanciajegyet, az Ön által aláírt átadási ellenőrző szelvényt, valamint a pénztárbizonylatot.

Reklamáció esetén a garanciajegyet a gyermeküléshez mellékelni kell. A garancianyújtás olyan autós/kerékpáros gyermekülésekre korlátozódik, melyek szakszerűen lettek kezelve, és melyek tiszta és rendes állapotban lettek visszaküldve.

A garancia nem terjed ki a következőkre:

- természetes kopási jelenségek és túlzott igénybevétel által keletkező károk
- alkalmatlan vagy szakszerűtlen felhasználás által keletkezett károk

Garanciális eset, vagy nem?

Anyagok: Valamennyi anyagunk magas követelményeknek tesz eleget az UV-sugárzással szembeni színtartósság vonatkozásában.

7. 2 roky záruka

Pro tuto dětskou auto a cyklosedačku poskytujeme 2 roky záruku na výrobní nebo materiálové chyby. Záruční doba začíná běžet dnem nákupu. K prokázání si po čas záruční doby, prosím, uschovejte vyplněnou záruční kartu, Vámi podepsaný předávací list a doklad o zaplacení.

Při reklamacích je nutné k dětské sedačce přiložit záruční list. Záruční opravy se vztahují na dětské autosedačky, se kterými se zacházelo odborně, a které budou vráceny v čistém a řádném stavu.

Záruka se nevztahuje na:

- přirozené opotřebení a škody nadměrným namáháním
- škody vzniklé nevhodným nebo neodborným používáním

Reklamace nebo ne?

Látky: Všechny naše látky splňují vysoké požadavky s ohledem na barevnou stálost proti UV záření. Přesto všechny látky vyblednou, když jsou

7. 2-ročná záruka

Pre detské autosedačky/ bicyklové detské sedačky dávame 2-ročnú záruku na výrobné chyby a chyby materiálu. Záručná doba začína dňom kúpy sedačky. Ako dôkaz si uschovajte po celú dobu záruky vyplnený záručný list, Vami podpísané potvrdenie o prevzatí sedačky ako i pokladničný blok.

Pri reklamáciách sa musí priložiť k detskej sedačke záručný list. Záruka sa vzťahuje iba na detské autosedačky a detské sedačky na bicykle, ktoré boli odborne udržiavané a boli zaslané v čistom a poriadnom stave.

Záruka sa nevzťahuje na:

- prirodzené opotrebovanie sedadla a škody, ktoré vznikli nadmerným namáhaním
- škody, ktoré vznikli nesprávnym a neodborným používaním sedačky

Záručný prípad alebo nie?

Látky: Všetky naše látky spĺňajú vysoké požiadavky, pokiaľ ide o stálosť a odolnosť farieb voči UV-žiareniu. napriek tomu zblednú takmer



Ennek ellenére minden anyag kifakul, ha UV-sugárzásnak van kitéve. Itt nem anyaghibáról van szó, hanem rendes kopási jelenségről, melyekért garanciát nem vállalunk.

Garancia esetén kérjük, haladéktalanul forduljon szaktereskedőjéhez. Szaktereskedője tanácsokkal és tettekkel segítségére lesz.

Reklamációs igények ügyintézése során

termékspecifikus leírási kulcsokat alkalmazunk.

Utalunk itt a kereskedőnél megtalálható „Általános üzleti feltételek”-re.

Alkalmazás, ápolás, karbantartás

A autós/kerékpáros gyermekülést a használati utasításnak megfelelően kell kezelni. Nyomatékkal utalunk arra, hogy csak eredeti tartozékok ill. pótalkatrészek alkalmazhatók.

vystaveny UV záření. Přitom se nejedná o žádnou vadu materiálu, nýbrž o normální známky opotřebení, za které se nepřebírá žádná záruka. V případě reklamace se neprodleně obraťte na svého specializovaného prodejce, který Vám pomůže slovem i skutkem.. Bude Vám k dispozici radou i činem. Při zpracovávání reklamačních nároků se uplatňují odpisové sazby, specifické pro výrobek. Zde odkazujeme na Všeobecné obchodní podmínky, které jsou k dispozici u prodejce.

Použití, péče a údržba

S dětskou auto a cyklosedačkou se musí zacházet podle návodu k použití. Výslovně upozorňujeme na to, že se smí používat pouze originální příslušenství, případně náhradní díly.

všetky látky, ak sú dlhodobo vystavené UV-žiareniu. Pritom sa nejedná o žiadnu chybu materiálu, ale o normálne opotrebovanie látok, na ktoré sa záruka nevzťahuje.

V záručnom prípade sa obráťte prosím bezodkladne na Vášho špecializovaného predajcu. Ten Vám určite poradí a pomôže. Pri spracovaní nárokov na reklamáciu sa používajú odpisové sadzby zodpovedajúce výrobku. Tu poukazujeme na Všeobecné obchodné podmienky vyložené u predajcu.

Použitie, starostlivosť a údržba

S detskými autosedačkami/ bicyklovými detskými sedačkami sa musí zaobchádzať podľa návodu na použitie. Dôrazne upozorňujeme na to, že sa smie používať len originálne príslušenstvo príp. náhradné diely.





8. Garanciajegy / átadási ellenőrző szelvény

Név:

Cím:

Irányítószám:

Hely:

Telefon (körzetszámmal):

E-Mail:

Autós/kerékpáros
gyermekülés:

Cikkszám:

Anyagszín (mintázat):

Tartozék:



Garanciajegy / átadási ellenőrző szelvény:**1. Teljesség** ellenőrizve / rendben**2. Működésvizsgálat**

- az ülés állítószerkezete

 ellenőrizve / rendben

- övbeállítás

 ellenőrizve / rendben**3. sértetlenség**

- ülés vizsgálata

 ellenőrizve / rendben

- anyagok vizsgálata

 ellenőrizve / rendben

- műanyag alkatrészek vizsgálata

 ellenőrizve / rendben

Vásárlás időpontja:

Vevő (aláírás):

Kereskedő:

- Az autós/kerékpáros gyermekülést megvizsgáltam, és meggyőződtem arról, hogy az ülés maradéktalanul átadásra került, és valamennyi funkció rendben működik.
- Vásárlás előtt elegendő információt kaptam a termékről és funkcióiról, és tudomásul vettem az ápolási és karbantartási utasításokat.

Kereskedő bélyegzője

8. Záruční karta / předávací šek

Jméno:

Adresa:

Poštovní směrovací číslo:

Místo:

Telefon (s předvolbou):

E-mail:

Dětská auto a
cyklosedačka:

Číslo výrobku:

Barva látky (vzor):

Příslušenství:



Předávací šek:**1. Kompletnost**

○ zkontrolováno / v pořádku

2. Funkční zkouška

- Přestavovací mechanismus sedačky

○ zkontrolováno / v pořádku

- Seřízení postroje

○ zkontrolováno / v pořádku

3. Neporušenost

- zkontrolovat sedačku

○ zkontrolováno / v pořádku

- zkontrolovat látkové díly

○ zkontrolováno / v pořádku

- zkontrolovat plastové díly

○ zkontrolováno / v pořádku

○ Dětskou auto a cyklosedačku jsem si zkontroloval(a) a ujistil(a) se, že sedačka byla předána v úplném stavu, a že všechny funkce kompletně fungují.

○ Před nákupem jsem obdržel dostatek informací o výrobku a jeho funkcích, a vzal jsem na vědomí návod na péči a údržbu.

Datum nákupu:

Kupující (podpis):

Prodejce:

Razítko prodejce

8. Záručný list / Potvrdenie o prevzatí

Meno:

Adresa:

PSC:

Miesto:

Telefón (s predvoľbou):

E-Mail:

Autosedačka/bicyklová
detská sedačka:

Číslo výrobku:

Látka-farba (Dessin):

Príslušenstvo:

Potvrdenie o prevzatí:**1. Kompletnosť**

skontrolované/v poriadku

2. Funkčná skúška

- prestavovací mechanizmus sedačky

skontrolované/v poriadku

- prestavovanie pásov

skontrolované/v poriadku

3. Poškodenia

- kontrola sedadla

skontrolované/v poriadku

- kontrola látky

skontrolované/v poriadku

- kontrola dielov z umelej hmoty

skontrolované/v poriadku

Skontroloval a presvedčil som sa, že automatickú/bicyklovú detskú sedačku mi bola kompletne odovzdaná a všetky funkcie kompletne fungujú.

Pred kúpou som dostal dostatočné množstvo informácií o výrobku a jeho funkciách a pochopil som návod na jeho starostlivosť a údržbu.

Dátum kúpy:

Kupujúci (podpis):

Predajca:

Razítko predajcu

Britax

Römer

JOCKEY Comfort

RÖMER JOCKEY Comfort

Upute za uporabu

HR

Navodila za uporabo

SI

Uputstva za upotrebu

RS

JOCKEY Comfort



Upute za uporabu

Radujemo se što će naš **JOCKEY Comfort** moći sigurno pratiti vaše dijete u prvim mjesecima njegova života.

Kako bi Vaše dijete bilo ispravno zaštićeno, dječje sjedalo **JOCKEY Comfort** morate ugraditi i koristiti isključivo na način opisan u ovim uputama.

Obratite nam se, ukoliko budete imali dodatnih pitanja, vezanih uz uporabu.

BRITAX RÖMER
Kindersicherheit GmbH
Britax Excelsior Ltd.

Navodila za uporabo

Veseli nas, da lahko naš **JOCKEY Comfort** vašega otroka varno spremlja skozi del življenjskega obdobja.

Da bi bil vaš otrok pravilno zaščiten, je treba **JOCKEY Comfort** pravilno vgraditi in uporabljati tako, kot je napisano v teh navodilih za uporabo.

Če imate vprašanja glede uporabe, se prosimo obrnite na nas.

BRITAX RÖMER
Kindersicherheit GmbH
Britax Excelsior Ltd.

Uputstva za upotrebu

Radujemo se šta će **JOCKEY Comfort** moći bezbedno da prati Vaše dete u prvim mesecima njegova života.

Da bi Vaše dete bilo ispravno zaštićeno, dečije sedište **JOCKEY Comfort** morate da ugradite i koristite isključivo na način opisan u ovim uputstvima.

Obratite nam se ako budete imali dodatnih pitanja, vezanih za upotrebu.

BRITAX RÖMER
Kindersicherheit GmbH
Britax Excelsior Ltd.

Sadržaj

UPOZORENJE!	5
1. Prikladnost	9
2. Uporaba na biciklu	11
2.1 Montaža na bicikl	17
3. Upotreba Vaših dječjih kolica	25
3.1 Prilagodba ramenih pojaseva	27
3.2 Prilagodba naslona za noge	29
3.3 Vezanje djeteta sigurnosnim pojasom	31
3.4 Podešavanje leđnog naslona	33
3.5 Skidanje dječjih kolica	35
4. Prije vožnje	35
5. Čišćenje	37
6. Upute za pravilno zbrinjavanje rabljenog sjedala	39
7. Dvogodišnje jamstvo	41
8. Jamstveni list / Primopredajni zapisnik	46

Vsebina

OPOZORILO!	6
1. Primernost	10
2. Uporaba na kolesu	12
2.1 Montaža na kolo	18
3. Uporaba vašega otroškega sedeža	26
3.1 Prilagoditev ramenskih pasov	28
3.2 Prilagoditev opornikov za noge	30
3.3 Pripenjanje vašega otroka	32
3.4 Nastavitev naslonjala	34
3.5 Odstranitev otroškega sedeža za kolo	36
4. Pred vsako vožnjo	36
5. Čiščenje	38
6. Napotki za odstranjevanje	40
7. 2 leti garancije	42
8. Garancijski list/prezemni preizkus	48

Sadržaj

UPOZORENJE!	6
1. Prikladnost	10
2. Upotreba na biciklu	12
2.1 Montaža na bicikl	18
3. Upotreba Vaših dečijih kolica	16
3.1 Prilagodba ramenih pojaseva	28
3.2 Prilagodba naslona za noge	30
3.3 Vezivanje deteta bezbednosnim pojasom ..	32
3.4 Podešavanje leđnog naslona	34
3.5 Skidanje dečijih kolica	36
4. Pre vožnje	36
5. Čišćenje	38
6. Uputstvo za pravilno zbrinjavanje rabljenog sedišta	40
7. Dvogodišnja garancija	42
8. Garantni list / Zapisnik o primopredaji	50

UPOZORENJE!

- Dijete u dječjim kolicima uvijek vežite sigurnosnim pojasom.
- Kada spremate bicikl, dijete ne ispuštajte iz vida dok sjedi u dječjim kolicima.
- Zaštitite dijete dodatno koristeći dječju kacigu.
- Pazite na to da dijete ili dijelovi odjeće ne dospiju u pokretne dijelove bicikla.
Uvijek stavljajte trake za noge. Posložite trake i komade odjeće koji vise.
- Provjerite jesu li svi dijelovi na biciklu te postavljeno dječje sjedalo ispravni.
- Pričvršćivanjem dječjih kolica se mijenja način postupanja Vašim biciklom (bilanca, volan i kočnice). Prilagodite svoj stil vožnje u skladu s tim.
- Nikada ne pričvršćujte prtljagu na dječje sjedalo.
- Čak i kada vozite bez djeteta provjerite je li sjedalo učvršćeno i mogu li dijelovi dospjeti u pokretne dijelove bicikla.
- Prilikom prijevoza na automobilskom krovnom nosaču morate skinuti sjedalo s bicikla.

OPOZORILO!

- Otroka v otroškem sedežu za kolo vedno pripnite.
- Imejte vašega otroka vedno pod nadzorom, če odložite vaše kolo.
- Otroka dodatno zaščitite z otroško čelado za kolo.
- Pazite, da niti vaš otrok niti vaša oblačila ne morejo priti v stik s premičnimi deli kolesa. Vedno namestite trakove za noge. Pospravite viseče trakove, dele oblačila ...
- Preverite, ali vsi deli na kolesu z nameščenim otroškim sedežem še delujejo.
- Z montažo otroškega sedeža za kolo se spremenijo vozne lastnosti vašega kolesa (ravnotežje, usmerjanje in zaviranje). Ustrezno prilagodite vaš način vožnje.
- Prtljago nikoli ne pritrdite na otroški sedež.
- Preverite, tudi če ne vozite otroka, ali je otroški sedež trdno pritrjen in ali se v premične dele kolesa ne morejo zatakni nobeni deli.
- Pri prevozu na nosilcu za prtljago na avtomobilski strehi morate otroški sedež odstraniti s kolesa.

UPOZORENJE!

- Dete u dečijim kolicima uvek vežite bezbednosnim pojasom.
- Kada spremate bicikl, dete ne ispuštajte iz vida dok sedi u dečijim kolicima.
- Zaštitite dete dodatno koristeći dečiju kacigu.
- Pazite na to da dete ili delovi odeće ne dospeju u pokretne delove bicikla. Uvek stavljajte trake za noge. Posložite trake i komade odeće koji vise. Proverite da li su svi delovi na biciklu te postavljeno dečije sedište ispravni. Posložite trake i komade odeće koji vise.
- Proverite da li su svi delovi na biciklu te postavljeno dečije sedište ispravni.
- Pričvršćivanjem dečijih kolica se menja način postupanja Vašim biciklom (bilanca, volan i kočnice). Prilagodite svoj stil vožnje u skladu sa tim. Prilagodite svoj stil vožnje u skladu sa tim.
- Nikada ne pričvršćujte prtljag na dečije sedište.
- Čak i kada vozite bez deteta proverite da li je sedište učvršćeno i mogu li delovi da dospeju u pokretne delove bicikla.
- Prilikom prevoza na automobilskom krovnom nosaču morate da skinete sedište sa bicikla.



Radi sigurnosti djeteta, provjerite...

- jesu li rameni pojasevi i trake za noge čvrsto zategnute.
- može li se Vaše dijete u sjedalu ozljediti zbog oštih ili istaknutih dijelova.
- je li nosač blokiran s obje strane.
- jesu li stegnuti svi vijci.
- imaju li dječja kolica dovoljno razmaka od krovnog nosača odn. stražnjeg kotača.
- oštećenost dijelova, jer u tom slučaju ne smijete koristiti dječja kolica.

Zaradi varnosti vašega malčka preverite, ali ...

- so ramenska pasova in trakova za noge nameščeni napeto.
- se vaš otrok v otroškem sedežu kolesa ne more poškodovati na ostrih in koničastih delih.
- se je nosilno streme zaskočilo na obeh straneh.
- so vsi vijaki priviti.
- ali je otroški sedež kolesa tudi z otrokom dovolj odmaknjen od nosilca za prtljago oz. zadnjega kolesa.
- se otroški sedež za kolo uporablja, ko je poškodovan katerikoli del.

Zbog bezbednosti deteta, proverite...

- da li su rameni pojasevi i trake za noge čvrsto zategnuti.
- može li Vaše dete u sedištu da se ozlediti zbog oštih ili izbočenih delova.
- da li je nosač uglavljen sa obe strane.
- da li su stegnuti svi vijci.
- da li postoji dovoljan razmak od dečijih kolica sa detetom do krovnog nosača, odnosno zadnjeg točka.
- oštećenost delova, jer u tom slučaju ne smete da koristite dečija kolica.



1. Prikladnost

Pridržavajte se važećih propisa u Vašoj zemlji.

Britax / RÖMER Dječja kolica	Testirano prema normi EN* 14344:2004
	Tjelesna težina
JOCKEY Comfort	9 – 22 kg

*EN = Europska norma

- Bez obzira na minimalnu težinu, imajte na umu: Vaše dijete mora samostalno i sigurno sjediti kako bi se moglo voziti u dječjim kolicima.
- Povremeno provjerite održava li Vaše dijete gornju granicu mase.
- Djecu koja imaju manje od 7 godina smiju prevoziti samo osobe starije od 16 godina.

1. Primernost

Prosimo, upoštevajte predpise vaše dežele.

Britax/RÖMER otroški sedež za kolo	Preskus po EN* 14344:2004
	Telesna teža
JOCKEY Comfort	9–22 kg

*EN = evropski standard

- Upoštevajte ne glede na minimalno težo: Vaš otrok mora biti sposoben sedeti sam, da se lahko z vami pelje v otroškem sedežu za kolo.
- Občasno preverite, ali vaš otrok ne presega zgornje meje teže.
- Otroke, mlajše od 7 let, smejo na kolesu prevažati samo osebe, starejše od 16 let.

1. Prikladnost

Pridržavajte se važečih propisa u Vašoj zemlji.

Britax / RÖMER dečija kolica	Testirano prema normi EN* 14344:2004
	Telesna težina
JOCKEY Comfort	9 - 22 kg

*EN = Evropska norma

- Bez obzira na minimalnu težinu, imajte na umu: Vaše dete mora da samostalno i bezbedno sedi da bi moglo da se vozi u dečijim kolicima.
- Povremeno proverite da li Vaše dete održava gornju granicu mase.
- Decu koja imaju manje od 7 godina smeju da prevoze samo lica starija od 16 godina.



2. Uporaba na biciklu



Korištenje dječjih kolica nije moguće ...

- ako Vaš bicikl nije pogodan za dodatan teret. Molimo da preupitate proizvođača bicikla za savjet.
- ako je promjer cijevi sjedala manji od 28 mm.
- ako je promjer cijevi sjedala veći od 40 mm.
- ako je cijev sjedala ovalna.
- ako montirana dječja kolica vise sprijeda. U protivnom Vaše dijete može pasti sa sjedala. Preispitajte položaj, o njemu ovisi kut cijevi sjedala na Vašem biciklu.
- ako je krovni nosač širi od 150 mm.
- na osloncu sjedala.

2. Uporaba na kolesu



Otroškega sedeža za kolo **ni** mogoče uporabljati, ...

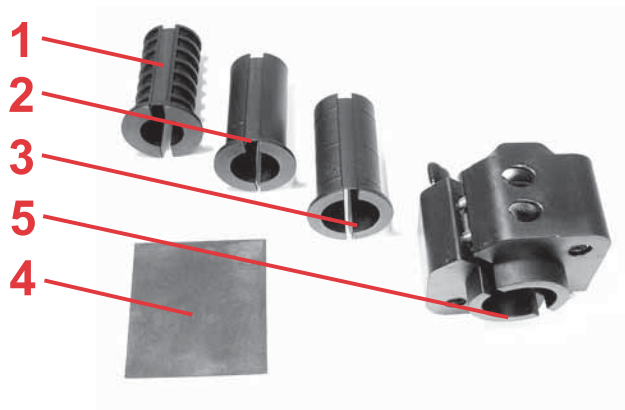
- če vaše kolo ni izdelano za takšno dodatno breme.
O tem se posvetujte s proizvajalcem kolesa.
- če je premer cevi sedeža manjši od 28 mm.
- če je premer cevi sedeža večji od 40 mm.
- če je cev sedeža ovalna.
- če nameščen otroški sedež za kolo visi naprej.
Vaš otrok lahko v tem primeru zdrsne s sedalne površine. Preverite položaj, ki je neodvisen od kota cevi sedeža vašega kolesa.
- če je nosilec prtljage širši od 150 mm.
- na oporniku sedeža.

2. Upotreba na biciklu



Korišćenje dečijih kolica **nije** moguće ...

- ako Vaš bicikl nije prikladan za takve dodatne terete.
Molimo da priupitate proizvođača bicikla za savet.
- ako je promer cevi sedišta manji od 28 mm.
- ako je promer cevi sedišta veći od 40 mm.
- ako je cev sedišta ovalna.
- ako montirana dečija kolica vise spreda.
U protivnom Vaše dete može da padne sa sedišta. Preispitajte položaj, od njega je zavisian kut cevi sedišta na Vašem biciklu.
- ako je krovni nosač širi od 150 mm.
- na osloncu sedišta.

Dječje sjedalo koristite ovako:

Veličina kotača bicikla	26" / 28" inča
Promjer cijevi sjedala (kod ovalnih cijevi nije moguće)	Ø 28 - 40 mm
• Umetak 1 Ø 28 mm	Ø 28 - 30 mm
• Umetak 2 Ø 32 mm	Ø 31 - 34 mm
• Umetak 3 Ø 36 mm	Ø 35 - 37 mm
• bez umetka	Ø 38 - 40 mm
• Gumica za umetanje 4	za preciznu prilagodbu promjera

**Radi zaštite svih osoba u automobilu**

- **UPOZORENJE!** Promjene na dječjim kolicima te na držačima **5** smije provesti isključivo proizvođač.
- **UPOZORENJE!** Pričvršćivanjem dječjih kolica se mijenja način postupanja Vašim biciklom (bilanca, volan i kočnice). Prilagodite svoj stil vožnje u skladu s tim.

Tako lahko uporabite vaš otroški sedež za kolo:

Velikost pnevmatike kolesa	26" / 28" col
Premer cevi sedeža (pri ovalnih ceveh ni mogoče)	Ø 28–40 mm
• Vložni del 1 Ø 28 mm	Ø 28–30 mm
• Vložni del 2 Ø 32 mm	Ø 31–34 mm
• Vložni del 3 Ø 36 mm	Ø 35–37 mm
• brez vložnega dela	Ø 38–40 mm
• Vložna guma 4	za natančno prilagoditev premera

**Za zaščito vseh potnikov**

- **OPOZORILO!** Spremembe na otroškem sedežu za kolo in na držalu **5** sme izvesti izključno proizvajalec.
- **OPOZORILO!** Z montažo otroškega sedeža za kolo se spremenijo vozne lastnosti vašega kolesa (ravnotežje, usmerjanje in zaviranje). Ustrezno prilagodite vaš način vožnje.

Dečije sedišče koristite ovako:

Veličina točka bicikla	26" / 28" inča
Promer cevi sedišta (kod ovalnih cevi nije moguće)	Ø 28 - 40 mm
• Umetak 1 Ø 28 mm	Ø 28 - 30 mm
• Umetak 2 Ø 32 mm	Ø 31 - 34 mm
• Umetak 3 Ø 36 mm	Ø 35 - 37 mm
• bez umetka	Ø 38 - 40 mm
• Gumica za umetanje 4	za preciznu prilagodbu promera

**Zbog zaštite svih lica u automobilu**

- **UPOZORENJE!** Promene na dečijim kolicima te na držačima **5** sme da sprovede isključivo proizvođač.
- **UPOZORENJE!** Pričvršćivanjem dečijih kolica se menja način postupanja Vašim biciklom (bilanca, volan i kočnice). Prilagodite svoj stil vožnje u skladu sa tim.

- Nikada ne smijete prevoziti dvoje djece na jednom biciklu. To znatno utječe na način vožnje.
- **UPOZORENJE!** Nikada ne pričvršćujte prtljagu na dječje sjedalo. Za prijevoz prtljage molimo da koristite nosač prtljage na prednjoj strani i slično.
- Čak i kada vozite bez djeteta provjerite je li sjedalo učvršćeno i mogu li dijelovi dospjeti u pokretne dijelove bicikla (npr. remenje u žbice).
- Prilikom prijevoza na automobilskom krovnom nosaču morate skinuti sjedalo s bicikla. Jak otpor vjetra može dovesti do šteta na biciklu i dječjem sjedalo te tako uzrokovati nesreće.

Zaštita od krađe

- Dječja kolica možete zaštititi od krađe. Provucite lokot bicikla kroz rupe na ručki sjedalice te ga osigurajte na okviru bicikla.

- Na kolesu nikoli ne peljite dveh otrok, ker to zelo vpliva na vozne lastnosti.
- **OPOZORILO!** Prtljago nikoli ne pritrдите na otroški sedež. Za prevoz prtljage uporabljajte nosilec za prtljago na sprednjem kolesu.
- Preverite, tudi če ne vozite otroka, ali je otroški sedež trdno pritrjen in ali se v premične dele kolesa ne morejo zatakni nobeni deli (npr. pasovi v naperi)
- Pri prevozu na nosilcu za prtljago na avtomobilski strehi morate otroški sedež odstraniti s kolesa. Previsok zračni upor lahko poškoduje kolo in otroški sedež in lahko nenazadnje povzroči nesreče.

Za zaščito pred krajo

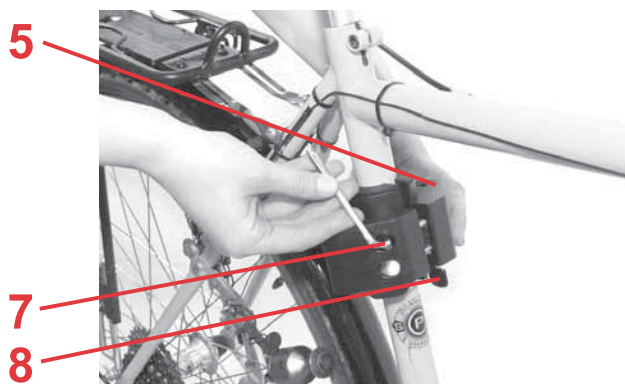
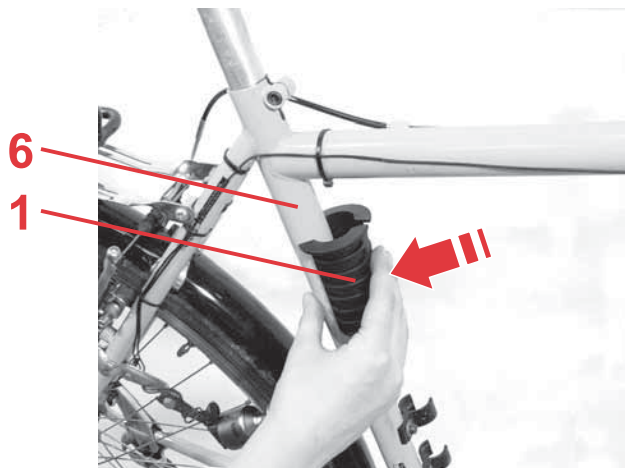
- Otroški sedež za kolo lahko zaščitite pred krajo. Ključavnico za kolo povlecite skozi prijemalne luknje otroškega sedeža in ga pritrдите na okvir kolesa.

- Nikada ne smete da prevozite dvoje dece na jednom biciklu. To znatno utiče na način vožnje.
- **UPOZORENJE!** Nikada ne pričvrščujte prtljag na dečije sedište. Za prevoz prtljaga, molimo da koristite nosač prtljaga na prednjoj strani i slično.
- Čak i kada vozite bez deteta, proverite da li je sedište učvršćeno i da li delovi mogu da dospeju u pokretne delove bicikla (npr. remenje u žbice)
- Prilikom prevoza na automobilskom krovnom nosaču morate da skinete sedište sa bicikla. Jak otpor vetra može da dovede do do šteta na biciklu i dečijem sedištu te tako uzrokovati nesreće.

Zaštita od krađe

- Dečija kolica možete da zaštitite od krađe. Provucite katanac bicikla kroz rupe na ručki sedišta te ga obezbedite na okviru bicikla.





2.1 Montaža na bicikl

Ovako ćete pričvrstiti držač na cijevi sjedala:

- ✧ Izmjerite promjer cijevi sjedala.
- ✧ Umetnite odgovarajući umetak **1/2/3**, otvorom prema nazad, na cijev sjedala **6** (vidi 2.)
Savjet! Polegnite kod međuveličine (npr. Ø 31 mm) dodatno i gumicu za umetanje **4** oko cijevi sjedala **6**, kako biste što bolje prilagodili promjer.

- ✧ Zaklopite držač **5** oko umetka.

- ✧ Stegnite vijke **7** lagano s imbus ključem (veličina 5). Kako biste držač **5** još više mogli pomaknuti.
Oprez! Osigurajte da je spoj **7** sprijeda a sigurnosni zasun **8** ispod.

2.1 Montaža na kolo

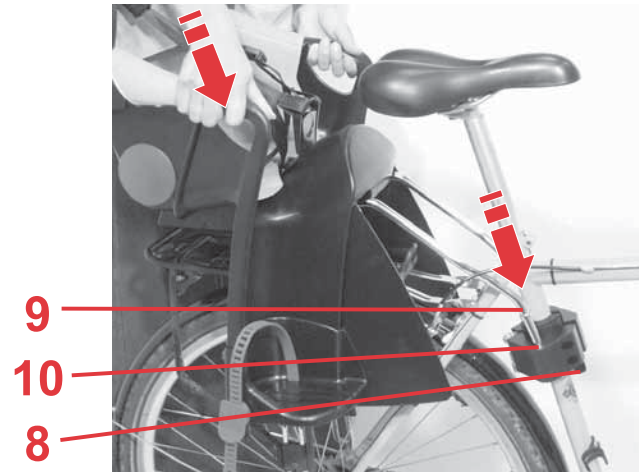
Tako pritrdite držalo na cevi sedeža

- ✧ Izmerite premer cevi sedeža.
- ✧ Vstavite ustrezen vložni del **1/2/3**, z režo nazaj, na cev sedeža **6** (glej 2.)
Nasvet! Pri vmesnih velikostih (npr. Ø 31 mm) vstavite dodatno vložno gumo **4** okrog cevi sedeža **6**, da lahko premer čim natančneje prilagodite.
- ✧ Držalo **5** ovijte okrog vložnega dela.
- ✧ Vijake **7** samo rahlo privijte z viličastim ključem (velikosti 5) za približno 10 mm . Tako lahko držalo **5** še nekoliko premaknete.
Pozor! Pazite, da je pritvitev **7** spredaj in varovalni zaklep **8** spodaj.

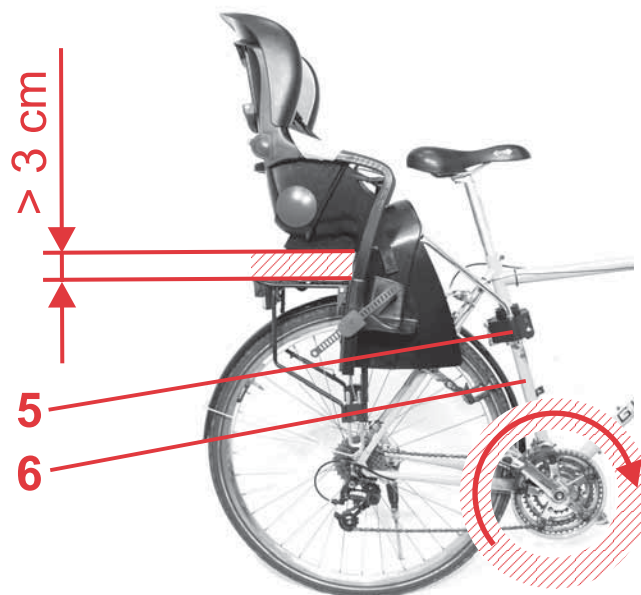
2.1 Montaža na bicikl

Ovako ćete da pričvrstite držač na cevi sedišta:

- ✧ Izmerite promer cevi sedišta.
- ✧ Umetnite odgovarajući umetak **1/2/3**, otvorom prema nazad, na cev sedišta **6** (vidi 2.)
Savet! Polegnite kod međuveličine (npr. Ø 31 mm) dodatno i gumicu za umetanje **4** oko cevi sedišta **6**, da biste šta bolje prilagodili promer.
- ✧ Zaklopite držač **5** oko umetka.
- ✧ Stegnite lagano vijke **7** sa imbus ključem (veličina 5). Da biste držač **5** još više mogli pomaknuti.
Oprez! Pazite na to da spoj **7** stoji spreda a bezbednosni zapor **8** ispod.



- ✧ Dječje sjedalo umetnite nosačem **9** u rupe za zaključavanje **10** dok se ne zaključa.
Opres! Provjerite je li ručka za sigurnost **8** na oba kraja držača zaključana.



Ispravno postavljanje držača **9** na bicikl:

Na cijevi sjedala **6** pogurajte dječja kolica tako...

- ✧ ...da između nosača prtljage i dječjeg sjedala ima barem 3 cm razmaka.
- ✧ ...da se mjenjač i kočnice ne mogu oštetiti.
- ✧ ...da se dječja kolica ne nalaze u području pedali.

- ✎ Vstavite otroški sedež za kolo z nosilnim stremenom **9** v zaskočne odprtine **10**, tako da se zaskoči.
Pozor! Prepričajte se, da se je varovalni zaklep **8** zaskočil v oba sprejemna nastavka.

Tako pravilno držalo **9** namestite ne kolo:

Prestavite otroški sedež za kolo na cevi za sedež **6** tako, da ...

- ✎ ... je nosilec prtljage od otroškega sedeža odmaknjen vsaj 3 cm.
- ✎ ... prestavljanje in zaviranje ni ovirano,
- ✎ ... otroški sedež za kolo ni v območju stopanja pedal kolesa in nog.

- ✎ Dečije sedište umetnite nosačem **9** u rupe za zaključavanje **10** dok se ne zaključa.
Oprez! Proverite da li je bezbednosna ručka **8** na oba kraja držača zaključana.

Ispravno postavljanje držača **9** na bicikl:

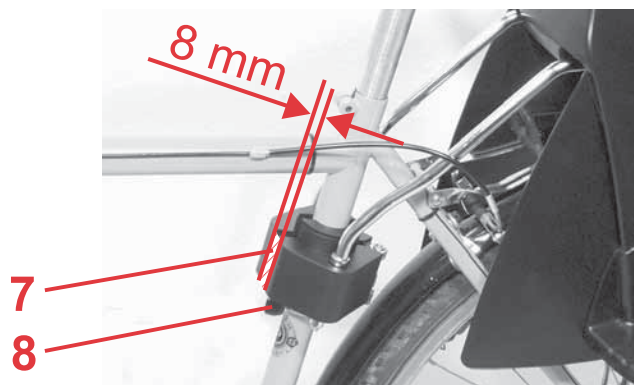
Pogurajte dečija kolica na cev sedišta **6** tako da...

- ✎ ... između nosača prtljaga i dečijeg sedišta ima barem 3 cm razmaka.
- ✎ ... da se menjač i kočnice ne mogu da oštete,
- ✎ ... da se dečija kolica ne nalaze u području pedali.





- ✎ Stegnite vijke **7** držača **5** pomoću imbus ključa (veličina 5) uz okretni moment od 5 Nm.
Opres! Vijke **7** nikada ne pričvršćujte prejako. Cijev sjedala **6** se na taj način može oštetiti.



- ✎ Provjerite raspor na spoju **7**. On mora iznositi 8 mm kako bi se krajevi držača sigurno zaključali.
Savjet! Pomoću gumice za umetanje **4** možete još poravnati promjer.

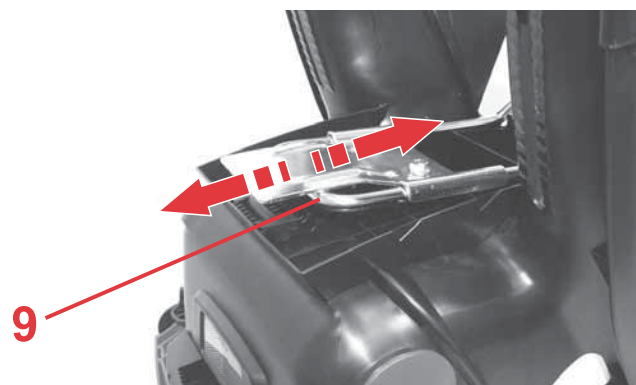
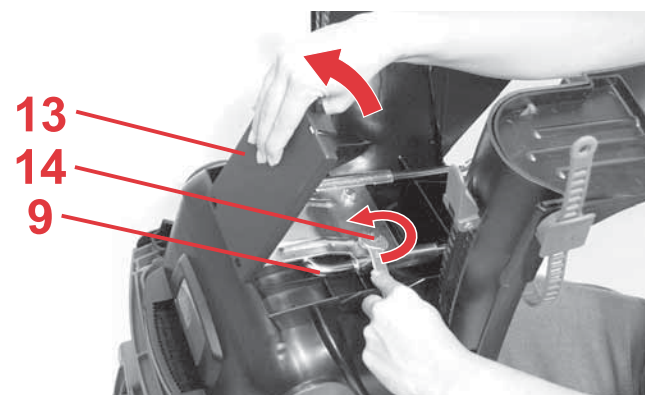
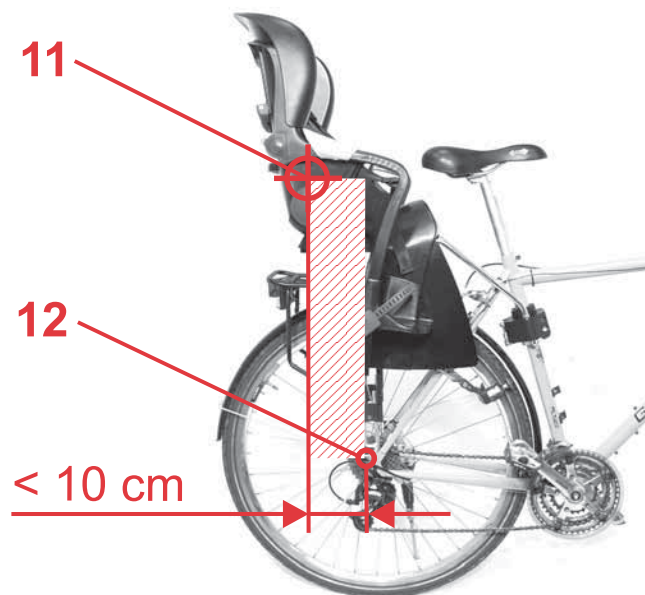
- ✎ Sedaj zategnite vijake **7** držala **5** z notranjim šestrobim ključem (velikosti 5) z zateznim momentom 5 Nm.
Pozor! Vijakov **7** nikoli ne zategnite preveč. Cev sedeža **6** se lahko v nasprotnem primeru poškoduje.

- ✎ Preverite režo na privitju **7**. Znašati mora 8 mm, da se sprejemna nastavka pravilno zaskočita.
Nasvet! Z gumijastim vložkom **4** izravnajte premer.

- ✎ Stegnite vijke **7** držača **5** pomoću imbus ključa (veličina 5) uz obrtni moment od 5 Nm.
Oprez! Vijke **7** nikada ne pričvršćujte prečvrsto. Cev sedišta **6** na taj način može da ošteti.

- ✎ Proverite raspor na spoju **7**. On mora da iznosi 8 mm da bi se krajevi držača bezbedno zaključali.
Savet! Pomoću gumice za umetanje **4** možete još da poravnate promer.





Podešavanje težišta:

- ✧ Provjerite težište dječjih kolica.
Utvrđite da tiskani križić **11** ne leži više od 10 cm iza stražnje osovine **12**.
- ✧ Pritisnite natrag sigurnosni zasun **8** i povucite dječja kolica iz držača **5**.
- ✧ Otvorite poklopac stručnih uputa **13**.
- ✧ Okrenite i izvadite vijke **14** francuskim ključem (veličina 13) otprilike 10 mm.
- ✧ Možete pogurati nosače **9**.
- ✧ Zategnite vijke **14** okretnim momentom od 10 Nm.
- ✧ Provjerite ponovno težište dječjih kolica.

Tako nastavite težišče:

- ✎ Preverite težišče otroškega sedeža za kolo. Pazite, da natisnjen nitni križ **11** ni več kot 10 cm za zadnjo osjo **12**.
- ✎ Pritisnite varovalni zaklep **8** nazaj in izvalcite otroški sedež za kolo iz držala **5**.

- ✎ Odprite pokrov predala za navodila **13**.
- ✎ Vijake **14** odvijte z viličastim ključem (velikosti 13) za približno 10 mm.

- ✎ Sedaj lahko premaknete nosilno streme **9**.
- ✎ Zategnite vijake **14** z zateznim momentom 10 Nm.
- ✎ Ponovno preverite težišče.

Podešavanje težišta:

- ✎ Proverite težište dečijih kolica. Pazite na to da odštampani krstić **11** ne stoji više od 10 cm iza zadnje osovine **12**.
- ✎ Pritisnite natrag bezbednosni zasun **8** i povucite dečija kolica iz držača **5**.

- ✎ Otvorite poklopac stručnih uputstava **13**.
- ✎ Vijke **14** izvadite pomoću francuskog ključa (veličina 13) otprilike 10 mm.

- ✎ Možete pogurati nosače **9**.
- ✎ Vijke **14** zategnite pomoću obrtnog momenta od 10 Nm.
- ✎ Ponovno proverite težište dečijih kolica.





Provjerite jesu li svi dijelovi na biciklu te postavljeno dječje sjedalo ispravni.

3. Upotreba Vaših dječjih kolica



Za zaštitu Vašeg djeteta

- Dijete u dječjim kolicima uvijek vežite sigurnosnim pojasom.
- **UPOZORENJE!** Kada spremate bicikl, dijete ne ispuštajte iz vida dok sjedi u dječjim kolicima.
- Zaštitite dijete dodatno koristeći dječju kacigu.
- Koristite zaštitu za oprugu sjedala ako Vaše sjedalo ima opruge. U protivnom bi Vaše dijete moglo zapetljati prste. (pitajte u stručnom poduzeću)
- Pazite na to da dijete ili dijelovi odjeće ne dospiju u pokretne dijelove bicikla. Uvijek stavljajte trake za noge. Posložite trake i komade odjeće koji vise.



Preverite, ali vsi deli na kolesu z nameščenim otroškim sedežem še delujejo.

3. Uporaba vašega otroškega sedeža



Za zaščito vašega otroka

- Otroka v otroškem sedežu vedno pripnite.
- **OPOZORILO!** Imejte vašega otroka vedno pod nadzorom, če odložite vaše kolo.
- Otroka dodatno zaščitite z otroško čelado za kolo.
- Uporabljajte zaščito za sedežno vzmet, če ima vaš sedež sedežne vzmeti. Vaš otrok si lahko sicer uščipne prste (vprašajte v trgovini)
- Pazite, da niti vaš otrok niti vaša oblačila ne morejo priti v stik s premičnimi deli kolesa. Vedno namestite trakove za noge. Pospravite viseče trakove, dele oblačila ...



Proverite da li su svi delovi na biciklu te postavljeno dečije sedište ispravni.

3. Upotreba Vaših dečijih kolica



Za zaštitu Vašeg deteta

- Dete u dečijim kolicima uvek vežite bezbednosnim pojasom.
- **UPOZORENJE!** Kada spremate bicikl, dete ne ispuštajte iz vida dok sedi u dečijim kolicima.
- Zaštitite dete dodatno koristeći dečiju kacigu.
- Koristite zaštitu za oprugu sedišta ako Vaše sedište ima opruge. U protivnom bi Vaše dete moglo da zapetlja prste. (pitajte u stručnom preduzeću)
- Pazite na to da dete ili delovi odeće ne dospeju u pokretne delove bicikla. Uvek stavljajte trake za noge. Posložite trake i komade odeće koji vise. Proverite da li su svi delovi na biciklu te postavljeno dečije sedište ispravni. Posložite trake i komade odeće koji vise.

- Zaštitite dijete od hladnoće i kiše. Vaše dijete mora nositi topliju odjeću od aktivnog vozača bicikla.
- **Opresz!** Plastični se dijelovi dječjeg sjedala mogu zagrijati na suncu. Dijete se zbog toga može opeći. Zaštitite dijete i sjedalo od jakog sunčevog zračenja.
- **Savjet!** Sunožni biciklistički stalak čini Vaš bicikl stabilnim. To Vam prije svega olakšava posjedanje djeteta. (pitajte u stručnom poduzeću)

3.1 Prilagodba ramenih pojaseva

Pravilno namješteni rameni pojasevi omogućuju optimalan položaj tijela djeteta u dječjim kolicima.

Rameni pojasevi **15** moraju biti namješteni na visinu ramena djeteta ili nešto više.

- Otroka zaščitite pred mrazom in dežjem. Ne pozabite, da morate otroka obleči topleje od aktivnega kolesarja.
- **Pozor!** Plastični deli otroškega sedeža se na soncu segrejejo. Otrok se lahko pri tem opeče. Otroka in otroški sedež zaščitite pred intenzivnimi sončnimi žarki.
- **Nasvet!** Z 2-nožnim kolesnim stojalom je vaše kolo bolj stabilno. To vam olajša predvsem posedanje otroka v sedež. (vprašajte v trgovini)

3.1 Prilagoditev ramenskih pasov

Pravilno prilagojeni ramenski pasovi omogočajo vašemu otroku optimalni oprijem v otroškemu sedežu za kolo.

Ramenska pasova **15** morata potekati na višini ramen vašega otroka ali nekoliko višje.

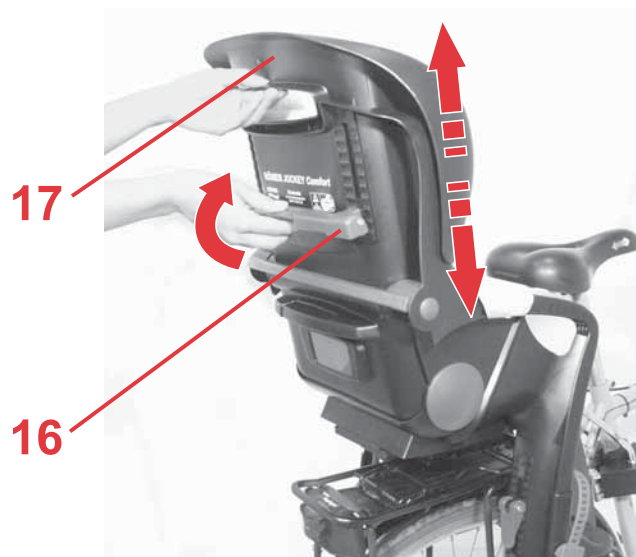
- Zaštitite dete od hladnoće i kiše. Vaše dete mora nositi topliju odeću od aktivnog vozača bicikla.
- **Oprez!** Plastični delovi dečijeg sedišta mogu da se zagreju na suncu. Dete zbog toga može se da opeče. Zaštitite dete i sedište od jakog sunčevog zračenja.
- **Savet!** Sunožni biciklistički stalak čini Vaš bicikl stabilnim. To Vam pre svega olakšava posedanje deteta. (pitajte u stručnom preduzeću)

3.1 Prilagodba ramenih pojaseva

Pravilno podešeni rameni pojasevi obezbeđuju Vašem detetu stabilnost u dečijim kolicima.

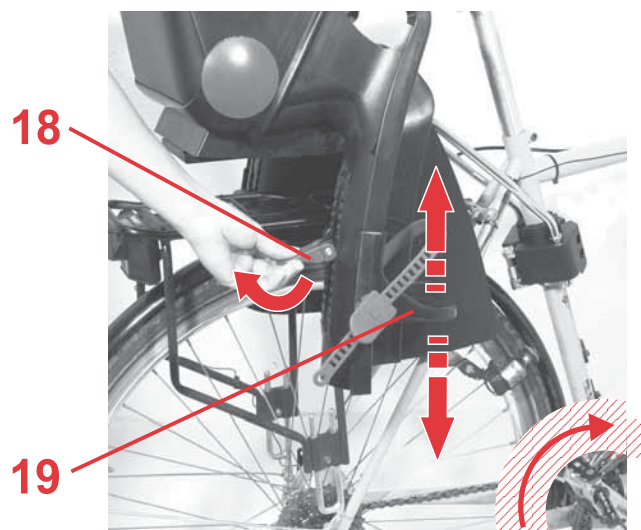
Rameni pojasevi **15** moraju da budu u visini ramena Vašeg deteta ili malo iznad.





Prilagodba visine ramenih pojaseva prema visini djeteta:

- ✧ Poljuljajte podesivi oslonac za noge **16** prema gore.
- ✧ Pomaknite zaglavlje **17** u ispravnu visinu pojasa za ramena.
- ✧ Pritisnite podesivi oslonac za noge **16** ponovno prema dolje kako biste osigurali oslonac **17**.



3.2 Prilagodba naslona za noge

- ✧ Poljuljajte podesivi oslonac za noge **18** prema gore.
- ✧ Gurnite oslonac za noge **19** u odgovarajuću visinu.
- ✧ Pritisnite podesivi oslonac za noge **18** ponovno prema dolje kako biste osigurali oslonac **19**.
Oprez! Osigurajte da oslonci za noge **19** nisu u području pedala i nogu.

Višino ramenskih pasov lahko prilagodite telesni višini vašega malčka na naslednji način:

- ✎ Zasukajte nastavnik vzglavnika **16** navzgor.
- ✎ Potisnite vzglavnik **17** v pravilno višino ramenskega pasu.
- ✎ Nastavnik za vzglavnik **16** potisnite ponovno navzdol, da zavarujete vzglavnik **17**.

3.2 Prilagoditev opornikov za noge

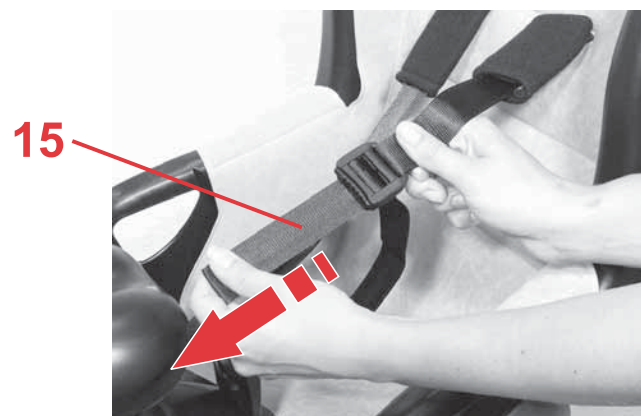
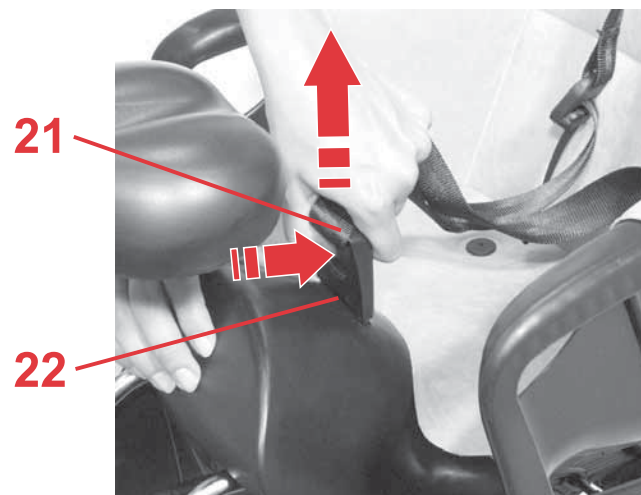
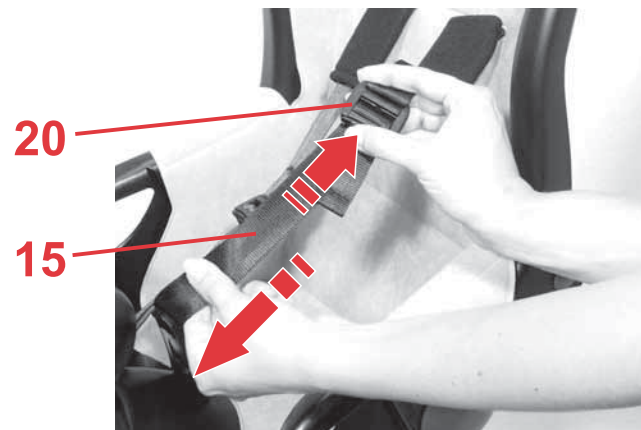
- ✎ Nastavljalnik za opornik za noge zasukajte **18** navzgor.
- ✎ Opornike za noge **19** potisnite v ustrezno višino.
- ✎ Nastavljalnik za opornike za noge **18** potisnite ponovno navzdol, da zavarujete opornik za noge **19**.
Pozor! Pazite, da opornik za noge **19** ni v območju stopanja kolesnih pedal in nog.

Prilagodba visine ramenih pojaseva prema visini deteta:

- ✎ Poljuljajte podesivo zaglavlje **16** prema gore.
- ✎ Pomaknite zaglavlje **17** u ispravnu visinu pojasa za ramena.
- ✎ Pritisnite podesivi oslonac za noge **16** ponovno prema dole da biste obezbedili oslonac **17**.

3.2 Prilagodba oslonca za noge

- ✎ Pogurajte podesivi oslonac za noge **18** prema gore.
- ✎ Pomaknite oslonce **19** u ispravnu visinu.
- ✎ Pritisnite podesivi oslonac za noge **18** ponovno prema dole da biste obezbedili oslonac **19**.
Opres! Obezbedite da oslonci za noge **19** nisu u području pedala i nogu.



3.3 Vezanje djeteta sigurnosnim pojasom

- ✧ Otpustite ramene pojaseve **15**. Zato pritisnite gumb za podešavanje remena **20** i pogurajte ih prema gore.
- ✧ Pritisnite tipku na kopči pojasa **21** i izvucite iz utora za učvršćenje **22**.
- ✧ Posjednite dijete u dječje sjedalo.
- ✧ Potegnite ramene pojaseve **15** preko ramena Vašeg djeteta.
- ✧ Uvucite bravu pojasa **21** u utor za učvršćenje **22**.
- ✧ Zategnite ramene pojaseve **15** tako da povučete na krajevima.
Oprez! Osigurajte da su oba ramena pojasa **15** zategnuta i jednake dužine.

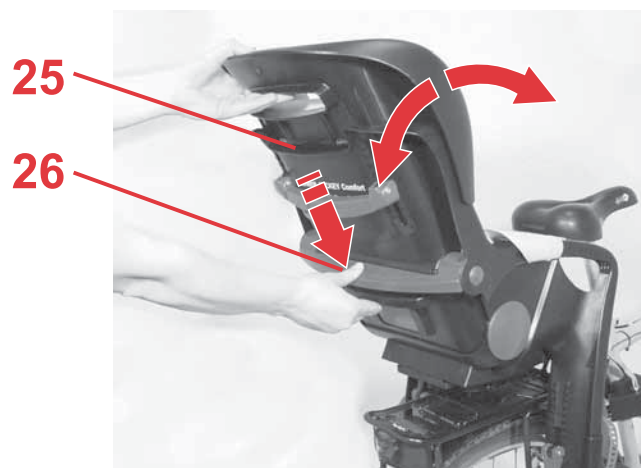
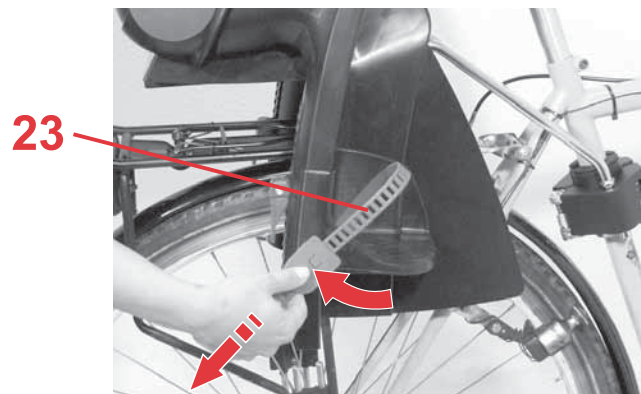
3.3 Pripenjanje vašega otroka

- ✎ Zrahljajte ramenske pasove **15**. Pri tem pritisnite nastavljalnike pasu **20** in jih potisnite navzgor.
- ✎ Pritisnite gumb na zaponki za pas **21** in jo izvlecite iz pritrdilne reže **22**.
- ✎ Namestite vašega otroka v otroški sedež za kolo.
- ✎ Potegnite ramenske pasove **15** preko otrokovih ramen.
- ✎ Napeljite zaponko za pas **21** v pritrdilno režo **22**.
- ✎ Napnite ramenska pasova **15**, tako da ju povlečete za konce.
Pozor! Pazite, da sta ramenska pasova **15** napeta in enako dolga.

3.3 Vezivanje deteta bezbednosnim pojasom

- ✎ Otpustite naramenice **15**. Zato pritisnite dugme za podešavanje remena **20** i pogurajte prema gore.
- ✎ Pritisnite na dugme na kopči **21** i izvucite je iz utora za učvršćenje **22**.
- ✎ Posednite dete u dečija kolica.
- ✎ Naramenice **15** stavite preko ramena Vašeg deteta.
- ✎ Umetnite kopču **21** u utor za učvršćenje **22**.
- ✎ Zategnite ramene pojaseve **15** tako da povučete na krajevima.
Oprez! Pazite na to da su obe naramenice **15** zategnute i jednake dužine.





- ✧ Zatvorite pojaseve za noge **23** i povucite ih na krajeve kako biste ih zategli.
Oprez! Osigurajte da su pojasevi za noge **23** za vrijeme vožnje uvijek zategnuti. (opasnost od ozljeda)

3.4 Podešavanje leđnog naslona

Leđni naslon **25** možete nagnuti unazad na sljedeći način:

- ✧ Jednom rukom čvrsto držite leđni naslon **25**.
- ✧ Podesivu ručicu **26** pritisnite prema dolje.
- ✧ Njišite leđni zaslon **25** naprijed ili natrag u željenu poziciju
- ✧ Čim otpustite ručicu za namještanje **26** uzglavlje **25** će se blokirati.
Oprez! Provjerite je li leđni zaslon **25** na obje strane zaključan.

- ✎ Zaprite trakove za noge **23** in povlecite za konce, da jih napnete
Pozor! Pazite, da so trakovi za noge **23** med vožnjo vedno napeti. (nevarnost telesnih poškodb)

3.4 Nastavitev naslonjala

Tako lahko naslonjalo **25** nagnete nazaj:

- ✎ Naslonjalo **25** trdno primite z eno roko.
- ✎ Potisnite prestavitveni ročaj **26** navzdol.
- ✎ Zasukajte naslonjalo **25** naprej ali nazaj v zeleni položaj.
- ✎ Takoj, ko spustite prestavitveni ročaj **26**, se naslonjalo zaskoči **25**.
Pozor! Prepričajte se, da se je naslonjalo **25** zaskočilo na obeh straneh.

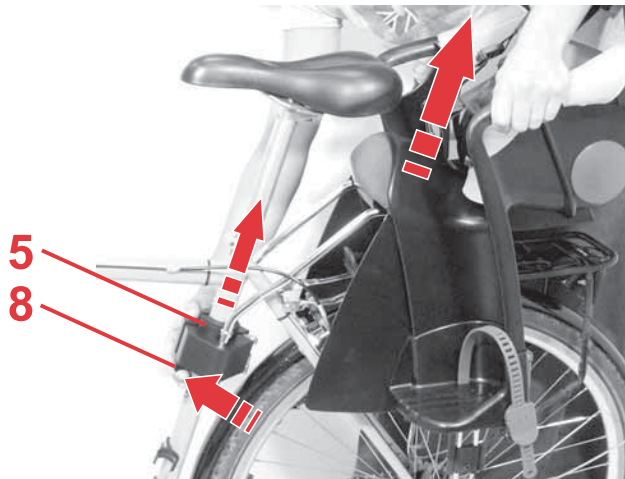
- ✎ Zatvorite trake za noge **23** i povucite ih do kraja da biste ih zategnuli
Opres! Pazite na to da su trake za noge **23** za vreme vožnje uvek zategnute. (opasnost od ozleda)

3.4 Podešavanje leđnog naslona

Leđni naslon **25** možete da nagnete unazad na sledeći način:

- ✎ Jednom rukom čvrsto držite leđni naslon **25**.
- ✎ Podesivu ručicu **26** pritisnite prema dolje.
- ✎ Podesite leđni zaslon **25** napred ili natrag u željenu poziciju.
- ✎ Čim otpustite ručicu za nameštanje **26** uzglavlje **25** će da se blokira.
Opres! Pazite na to da je leđni zaslon **25** uglavljen na obe strane.





3.5 Skidanje dječjih kolica

U dnevnoj uporabi držače možete postaviti **5** na bicikl. Jednostavno skinite samo dječja kolica.

✧ Pritisnite natrag sigurnosni zasun **8** i povucite dječja kolica iz držača **5**.

Savjet! Na drugom biciklu također možete staviti dodatne držače **5**. (pitajte u stručnom poduzeću)

4. Prije svake vožnje



Radi sigurnosti djeteta, provjerite...

- jesu li rameni pojasevi **15** i trake za noge **23** čvrsto zategnute.
- da dijelovi tijela ili odjeće ne mogu dospjeti u pokretne dijelove bicikla ili sjedalice (npr. kočnica, mjenjač, opruge sjedala...).

3.5 Odstranitev otroškega sedeža

Pri vsakdanji uporabi lahko držalo **5** pustite na kolesu. Preprosto snemite le otroški sedež.

- ✎ Pritisnite varovalni zaklep **8** nazaj in izvlecite otroški sedež za kolo iz držala **5**.

Nasvet! Tudi na drugem kolesu lahko namestite dodatno držalo **5**. (vprašajte v trgovini)

4. Pred vsako vožnjo



Zaradi varnosti vašega malčka preverite, ali ...

- so ramenski pasovi **15** in trakovi za noge **23** nameščeni napeto.
- deli telesa in obleke ne morejo priti v stik s premičnimi deli kolesa ali otroškega vozička (npr. zavore, napere, vzmeti sedeža ...).

3.5 Skidanje dečijih kolica

U dnevnoj upotrebi držače **5** možete da postavite na bicikl. Jednostavno skinite samo dečija kolica.

- ✎ Pritisnite natrag bezbednosni zasun **8** i povucite dečija kolica iz držača **5**.

Savet! Na drugom biciklu takođe možete staviti dodatne držače **5**. (pitajte u stručnom preduzeću)

4. Pre svake vožnje



Zbog bezbednosti deteta, proverite...

- da li su rameni pojasevi **15** i trake za noge **23** čvrsto zategnuti.
- da delovi tela ili odeće ne mogu da dospeju u pokretne delove bicikla ili sedišta (npr. kočnica, menjač, opruge sedišta...).
- može li Vaše dete u sedištu da se ozledi zbog oštih ili izbočenih delova (npr. istrošeni kablovski završeci).

- može li se Vaše dijete u sjedalu ozljediti zbog oštrih ili istaknutih dijelova (npr. istrošeni završeci kablova).
- je li nosač **9** blokiran s obje strane.
- jesu li stegnuti **7+14** svi vijci.
- imaju li dječja kolica dovoljno razmaka od krovnog nosača odn. stražnjeg kotača.
Savjet! Ako je razmak premalen, nosač tereta možete ublažiti odgovarajućim gumenim ili pjenastim dijelom.
- **UPOZORENJE!** Dječja kolica se ne smiju koristiti ako je bilo koji dio oštećen.
Opres! Neka ovlašteni stručnjak na licu mjesta zamijeni sve neispravne dijelove.

5. Čišćenje

- **Presvlaku** možete skinuti i oprati u perilici pri 30°C koristeći program za osjetljivo rublje i sredstvo za pranje osjetljivog rublja. Pridržavajte se uputa na etiketi za pranje presvlake. Ukoliko je temperatura vode za pranje viša od 30 °C, može doći do blijedenja boje presvlake.

- se vaš otrok v otroškem sedežu kolesa ne more poškodovati na ostrih in koničastih delih (npr. razcefrani konci kablov).
- se je nosilno streme **9** zaskočilo na obeh straneh.
- so vsi vijaki **7+14** priviti.
- ali je otroški sedež kolesa tudi z otrokom dovolj odmaknjen od nosilca za prtljago oz. zadnjega kolesa.
Nasvet! Če je odmik premajhen, lahko nosilec prtljage obložite z gumijastim ali penastim delom.
- **OPOZORILO!** Otroškega sedeža za kolo ne smete uporabljati, če je poškodovan katerikoli del.
Pozor! Vse pokvarjene dele naj zamenja strokovnjak.

5. Čiščenje

- **Prevleko** lahko snamete in operete v pralnemu stroju pri 30 °C, uporabite program za občutljivo perilo. Bodite pozorni na navodila na nalepki za pranje na prevleki. Če prevleko operete pri več kot 30 °C, se lahko blago za prevleko razbarva.

- da li je nosač **9** blokiran sa obe strane.
- da li su stegnuti svi vijci **7+14** .
- da li postoji dovoljan razmak od dečijih kolica sa detetom do krovnog nosača, odnosno zadnjeg točka.
Savet! da li dečija kolica imaju dovoljno razmaka od krovnog nosača, odnosno zadnjeg točka.
Savet! Ako je razmak premalen, nosač tereta možete da ublažite odgovarajućim gumenim ili penastim delom.
- **UPOZORENJE!** dečija kolica ne smeju da se koriste ako je bilo koji deo oštećen.
Opres! Neka ovlašćeni stručnjak na licu mesta zameni sve neispravne delove.

5. Čišćenje

- **Presvlaku** možete da skinete i operete u već mašini na 30°C koristeći program za osetljivi veš i sredstvo za pranje osetljivog veša. Pridržavajte se uputstava na etiketi za pranje presvlake. Ako je temperatura vode za pranje viša od 30 °C, može da dođe do bleđenja boje presvlake.

Presvlaku ne smijete centrifugirati, te je ni u kojem slučaju nemojte sušiti u električnoj sušilici (platno se može odvojiti od podstave).

- **Plastične dijelove** možete oprati u sapunici. **Nemojte** rabiti gruba sredstva, poput razrjeđivača.
- **Pojaseve** možete oprati u mlakoj otopini sapuna.

6. Upute za pravilno zbrinjavanje rabljenog sjedala

Pridržavajte se važećih propisa o zbrinjavanju otpada.

Zbrinjavanje ambalaže	
	Kontejner za papir
Zbrinjavanje pojedinačnih dijelova	
Presvlaka	Kućanski otpad, termička obrada
Plastični dijelovi	prema oznakama, u za to predviđene kontejnere
Metalni dijelovi	Kontejner za metalni otpad
Pojasevi	Kontejner za poliestar

Prevleke ne smete ožemati s pomočjo centrifuge in je v nobenem primeru sušiti v električnem sušilniku perila (blago lahko odstopi od oblazinjenja).

- **Plastične dele** lahko očistite z blago milnico. **Ne** uporabljajte močnih čistilnih sredstev (kot npr. topil).
- **Pasove** lahko operete z blago milnico.

6. Napotki za odstranjevanje

Prosimo, upoštevajte predpise za odstranjevanje odpadkov vaše države.

Odstranjevanje embalaže	
	zabojnik za papir
Odstranjevanje posameznih delov	
Prevleka	preostali odpadki, termična reciklaža
Deli iz plastičnih mas	ustrezna oznaka za v ta namen predvideni zabojnik
Kovinski deli	zabojnik za kovinske dele
Pas	zabojnik za poliestar

Presvlaku ne smete da centrifugirate, te je ni u kojem slučaju nemojte sušiti u električnoj sušilici (platno može da se odvojiti od podstave).

- **Plastične delove** možete oprati u sapunici. **Ne** upotrebljavajte gruba sredstva, poput razređivača.
- **Naramenice** možete da operete u mlakom rastvoru sapuna.

6. Uputstva za zbrinjavanje

Pripazite na važeće odredbe u Vašoj zemlji.

Zbrinjavanje ambalaže	
	Kontejner za papir
Zbrinjavanje pojedinačnih delova	
Presvlaka	Kućni otpad, termička obrada
Plastični delovi	prema oznakama, u za to predviđene kontejnere
Metalni delovi	Kontejner za metalni otpad
Pojasevi	Kontejner za poliestar

7. Dvogodišnje jamstvo

Za ovo dječje sjedalo vrijedi dvogodišnje jamstvo za slučaj tvorničke pogreške ili pogreške u materijalima. Jamstveno razdoblje započinje datumom kupnje. Kao dokaz kupnje, za vrijeme trajanja jamstvenog razdoblja, sačuvajte ispunjen jamstveni list, potpisani primopredajni zapisnik, te račun.

U slučaju reklamacija, uz dječje sjedalo treba priložiti i jamstveni list. Jamstvo je ograničeno na dječja sjedala za auto/dječja sjedala za bicikl, koja su bila pravilno korištena i koja su vraćena u čistom i urednom stanju.

Jamstvo ne obuhvaća sljedeće:

- pojave prirodnog trošenja materijala i oštećenja nastala uslijed prevelikog opterećenja
- oštećenja nastala neprikladnim ili nepravilnim korištenjem

7. 2 leti garancije

Za ta otroški sedež velja dveletna garancija, v primeru tovarniške napake ali napake pri materialu. Garancijski rok prične teči od dneva nakupa. Za dokazilo veljavnosti garancije shranite izpolnjeni garancijski list, prevzemni preizkus, ki ste ga podpisali, in račun.

Pri reklamacijah morate otroškemu sedežu priložiti garancijski list. Veljavnost garancije je omejena le na otroške avtomobilske sedeže/otroške sedeže za kolo/otroške vozičke, ki so bili ustrezno uporabljeni in ki bodo poslani v čistem in urejenem stanju.

Garancija ne zajema:

- naravnih znamenj obrabe in poškodb, ki so nastale zaradi prevelike obremenitve
- poškodb zaradi neprimerne ali nepravilne uporabe

7. Dvogodišnja garancija

Za ovo dečije sedište nudimo garanciju od dve godine za greške u proizvodnji ili na materijalu. Garantni period započinje datumom kupnje. Kao dokaz kupnje, za vreme trajanja garantnog perioda, sačuvajte ispunjen garantni list, potpisani zapisnik o primopredaji, te račun.

U slučaju reklamacija, uz dečije sedište treba priložiti i garantni list. Garancija je ograničena na dečija sedišta za auto/dečija sedišta za bicikl, koja su bila pravilno korišćena i koja su vraćena u čistom i urednom stanju.

Garancija ne obuhvata sledeće:

- prirodne naznake istrošenosti i štete zbog prekomernog korišćenja
- oštećenja nastala neprikladnim ili nepravilnim korišćenjem



Je li stvar jamstva ili nije?

Platneni materijal: Svi naši platneni materijali ispunjavaju visoke zahtjeve glede postojanosti na UV-zračenje. Ipak, svi će platneni materijali izblijediti uslijed izlaganja UV-zračenju. Pri tome se ne radi o pogrešci u materijalu, već o uobičajenoj pojavi istrošenosti, koju jamstvo ne obuhvaća.

U slučaju traženja jamstva, svakako se obratite prodavaču. On će Vam pomoći savjetima i djelima. Kod obrade reklamacijskih zahtjeva, koriste se načela otpisa koja su karakteristična za pojedinačan proizvod. Pritom Vam skrećemo pozornost na važeće opće uvjete poslovanja prodavača.

Uporaba, održavanje i čuvanje

Automobilsko dječje sjedalo treba koristiti u skladu s uputama za uporabu. Naročito upozoravamo na to da smijete koristiti samo originalnu opremu, tj. originalne zamjenske dijelove.

Garancijski primer ali ne?

Material: Vsi naši materiali izpolnjujejo visoke zahteve glede obstojnosti barv proti UV-žarkom. Vendar pa vsi materiali počasi zbledijo, če so izpostavljeni UV-žarkom. Pri tem ne gre za napako pri materialu, temveč za normalna znamenja obrabe, ki pa jih garancija ne zajema.

Glede garancije se takoj obrnite na svojega prodajalca. Z veseljem vam bo svetoval in pomagal. Pri obravnavi reklamacijskih zahtevkov se uporabljajo načela odpisa, značilna za posamezne izdelke. S tem vas želimo opozoriti na splošno veljavne pogoje poslovanja pri prodajalcih.

Uporaba, vzdrževanje in oskrbovanje

Otroške sedeže za kolo je treba uporabljati v skladu z navodili za uporabo. Posebej opozarjamo na to, da lahko uporabite samo originalno opremo oziroma nadomestne dele.

Da li je stvar garancije ili ne?

Platneni materijal: Svi naši platneni materijali ispunjavaju visoke zahteve glede postojanosti na UV-zračenje. Ipak, svi će platneni materijali da izblede usled izlaganja UV-zračenju. Pri tome se ne radi o pogrešci u materijalu, već o uobičajenoj pojavi istrošenosti, koju garancija ne obuhvata.

U slučaju traženja garancije, svakako se obratite prodavaču. On će da Vam pomogne savetima i delima. Kod obrade reklamacijskih zahteva, koriste se načela otpisa koja su karakteristična za pojedinačan proizvod. Pritom Vam skrećemo pozornost na važeće opšte uslove poslovanja prodavača.

Upotreba, održavanje i čuvanje

Automobilsko dečije sedište treba koristiti u skladu sa uputstvima za upotrebu. Naročito upozoravamo na to da smete koristiti samo originalnu opremu, tj. originalne zamenske delove.





8. Jamstveni list / Primopredajni zapisnik

Ime i prezime:

Adresa:

Poštanski broj:

Mjesto:

Telefonski broj
(s pozivnim brojem):

E-mail adresa:

Automobilsko dječje
sjedalo:

Broj artikla:

Boja platna (dizajn):

Oprema:



Primopredajni zapisnik:**1. Potpunost** provjereno / u redu**2. Provjera funkcionalnosti**

- mehanizam za
namještanje sjedala

 provjereno / u redu

- namještanje pojaseva

 provjereno / u redu**3. Neoštećenost**

- provjera sjedala

 provjereno / u redu

- provjera platna

 provjereno / u redu

- provjera plastičnih dijelova

 provjereno / u redu

Provjerio/Provjerila sam automobilsko dječje sjedalo i uvjerio/uvjerila se da je ono prodano cjelovito, te da sve funkcije besprijekorno djeluju.

Od trgovca sam prije kupnje dobio/-ila sve potrebne informacije o proizvodu i njegovim funkcijama, te sam primio/-ila na znanje upute za održavanje i čuvanje proizvoda.

Datum kupnje:

Kupac (potpis):

Trgovac:

Pečat trgovca

8. Garancijski list/prezemni preizkus

Ime:

Naslov:

Poštna številka:

Kraj:

Telefon (s številko
omrežne skupine):

E-pošta:

Avtomobilski otroški
sedež/otroški sedež za
kolo:

Številka artikla:

Barva blaga (dizajn):

Oprema:

Prevzemni preizkus:**1. Popolnost** Preverjeno/v redu**2 Preverjanje funkcije**

– mehanizem prestavljanja sedeža

 Preverjeno/v redu

– nastavitev pasu

 Preverjeno/v redu**3 Nepoškodovanost**

– preverjanje sedeža

 Preverjeno/v redu

– preverjanje delov iz blaga

 Preverjeno/v redu

– preverjanje plastičnih delov

 Preverjeno/v redu Preveril sem otroški avtomobilski sedež/otroški sedež in se prepričal, da bo sedež predan kompletno in da vse funkcije delujejo. Pred nakupom sem dobil dovolj informacij o izdelku in njegovih funkcijah in bil seznanjen z navodili o vzdrževanju in oskrbovanju.

Datum nakupa:

Kupec (podpis):

Prodajalec:

žig prodajalca

8. Garantni list / zapisnik o primopredaji

Ime:

Adresa:

Poštanski broj:

Mesto:

Telefon (uz predbroj):

E-mail:

Automobilsko
dečije sedište:

Broj artikla:

Boja platna (dizajn):

Oprema:

Zapisnik o primopredaji:**1. Potpunost** pregledano / u redu**2. Provera funkcionalnosti**

- Podešavanje sedišta

 pregledano / u redu

- Podešavanje pojasa

 pregledano / u redu**3. Neoštećenost**

- Pregled sedišta

 pregledano / u redu

- Pregled materijala

 pregledano / u redu

- Pregled plastičnih delova

 pregledano / u redu Proverio/Proverila sam automobilsko dečije sedište i uverio/uverila se da je ono prodano celovito, te da sve funkcije besprekorno deluju. Kod trgovca sam pre kupnje dobio/-ila sve potrebne informacije o proizvodu i njegovim funkcijama, te sam primio/-ila na znanje uputstva za održavanje i čuvanje proizvoda.

Datum kupnje:

Kupac (potpis):

Trgovac:

Pečat trgovca

Britax

Römer

JOCKEY Comfort

RÖMER JOCKEY Comfort

Instrukcja obsługi

PL

Инструкция по эксплуатации

RU

JOCKEY Comfort



Instrukcja obsługi

Cieszymy się, że nasz produkt **JOCKEY Comfort** może w bezpieczny sposób służyć Państwa dziecku w nowym okresie życia.

Aby właściwie chronić dziecko, należy bezwzględnie przestrzegać wskazówek, dotyczących użytkowania i montażu fotelika **JOCKEY Comfort** zawartych w niniejszej instrukcji.

Pytania dotyczące użytkowania należy kierować bezpośrednio do nas.

BRITAX RÖMER
Kindersicherheit GmbH
Britax Excelsior Ltd.

Инструкция по эксплуатации

Мы рады, что наше сиденье **JOCKEY Comfort** станет надежным спутником вашего ребенка на новом этапе его жизни.

Для надлежащей защиты ребенка установка и эксплуатация сиденья **JOCKEY Comfort** должны производиться только в полном соответствии с настоящей инструкцией.

Если у вас возникнут дополнительные вопросы по использованию сиденья, обращайтесь к нам.

BRITAX RÖMER
Kindersicherheit GmbH
Britax Excelsior Ltd.



Spis treści

OSTRZEŻENIE!	5
1. Zastosowanie	9
2. Użytkowanie na rowerze	11
2.1 Montaż na rowerze	17
3. Użytkowanie fotelika rowerowego	25
3.1 Dopasowanie pasów bezpieczeństwa	27
3.2 Dopasowanie podnóżków	29
3.3 Zapinanie dziecka w foteliku	31
3.4 Regulacja oparcia	33
3.5 Zdejmowanie fotelika rowerowego	35
4. Przed każdą jazdą	35
5. Czyszczenie	37
6. Wskazówki dotyczące utylizacji	39
7. 2 lata gwarancji	41
8. Karta gwarancyjna/Lista kontrolna przekazania	46

Содержание

ПРЕДУПРЕЖДЕНИЕ!	6
1. Предназначение	10
2. Использование на велосипеде	12
2.1 Монтаж на велосипеде	18
3. Использование детского велосипедного сиденья	26
3.1 Подгонка плечевых ремней	28
3.2 Подгонка подножек	30
3.3 Пристегивание ребенка ремнями	32
3.4 Регулировка спинки	34
3.5 Снятие детского велосипедного сиденья	36
4. Перед поездкой	36
5. Очистка	38
6. Указания по утилизации	40
7. Гарантия 2 года	42
8. Гарантийный талон/формуляр контроля при покупке	48

OSTRZEŻENIE!

- Przewozić dziecko w foteliku wyłącznie zapięte pasami.
- Po odstawieniu roweru nie pozostawiać dziecka w foteliku bez opieki.
- Jako dodatkowe zabezpieczenie dziecko powinno mieć na głowie kask rowerowy.
- Uważać, by dziecko ani części odzieży nie miały kontaktu z elementami ruchomymi. Zawsze zakładać taśmy nożne. Schować zwisające taśmy, części odzieży itp.
- Sprawdzić, czy po zamontowaniu fotelika wszystkie części roweru działają prawidłowo.
- Po zamontowaniu fotelika zmieniają się właściwości jezdne roweru (równowaga, kierowanie i hamowanie). Z tego względu należy odpowiednio dostosować sposób jazdy.
- Nie mocować na foteliku bagażu.

ПРЕДУПРЕЖДЕНИЕ!

- Всегда пристегивайте вашего ребенка в детском велосипедном сиденье ремнем безопасности.
- Никогда не выпускайте из вида ребенка, находящегося в детском велосипедном сиденье, при остановке велосипеда.
- Всегда дополнительно защищайте ребенка с помощью детского велосипедного шлема.
- Следите за тем, чтобы части тела и одежда ребенка не могли попасть в подвижные детали велосипеда. Всегда застегивайте ножные ремни. Убирайте свободно свешивающиеся ленты, ремни, предметы одежды и т. п.
- Проверьте правильность функционирования всех деталей велосипеда с установленным детским велосипедным сиденьем.
- При установке детского велосипедного сиденья изменяются динамические свойства велосипеда (равновесие, рулевое управление и торможение). Скорректируйте вашу манеру езды соответствующим образом.
- Никогда не размещайте багаж на детском сиденье.

- Sprawdzić (nawet jeżeli dziecko nie podróżuje w foteliku), czy fotelik jest stabilny i czy jego części nie kolidują z częściami ruchomymi roweru.
- W przypadku przewożenia roweru samochodem na bagażniku dachowym zdemontować fotelik rowerowy.

W celu zapewnienia bezpieczeństwa dziecka upewnić się, że...

- pasy bezpieczeństwa i taśmy nożne są odpowiednio naciągnięte i zapięte;
- dziecko siedzące w foteliku nie kaleczy się o ostre elementy;
- zawieszenie fotelika jest zatrzaśnięte z obu stron;
- wszystkie śruby są dokręcone;
- zachowany jest odpowiedni odstęp fotelika rowerowego (również gdy dziecko w nim siedzi) od bagażnika lub koła tylnego;
- fotelik rowerowy nie może być użytkowany w przypadku uszkodzenia jakiegokolwiek części.

- Даже если вы едете без ребенка, проверьте, прочно ли закреплено детское сиденье и не могут ли какие-либо его части попасть в подвижные детали велосипеда.
- При транспортировке велосипеда на багажнике, расположенном на крыше автомобиля, детское сиденье необходимо снять с велосипеда.

Для гарантии безопасности вашего ребенка убедитесь в том, что...

- плечевые и ножные ремни пристегнуты и плотно натянуты;
- ребенок в детском велосипедном сиденье не может получить травму при контакте с острыми деталями;
- поддерживающий захват зафиксирован с обеих сторон;
- все винты затянуты;
- даже когда ребенок находится в детском велосипедном сиденье, оно располагается на достаточном расстоянии от багажника или заднего колеса;
- детское велосипедное сиденье не используется, если какая-либо его деталь повреждена.

1. Zastosowanie

Należy przestrzegać obowiązujących przepisów krajowych.

Britax/RÖMER Rowerowy fotelik dla dzieci	Kontrola zgodności z EN* 14344:2004
	Masa dziecka
JOCKEY Comfort	od 9 do 22 kg

*EN = norma europejska

- Niezależnie do masy minimalnej przestrzegać następującej zasady:
w foteliku rowerowym wolno przewozić wyłącznie dzieci potrafiące samodzielnie stabilnie siedzieć.
- Sprawdzać sporadycznie, czy dziecko nie przekroczyło górnej granicy wagowej.
- Dzieci poniżej 7 roku życia mogą być przewożone na rowerze wyłącznie przez osoby powyżej 16 roku życia.

1. Предназначение

Соблюдайте законные предписания, действующие в вашей стране.

Britax/RÖMER Детское велосипедное сиденье	Проверка согласно EN* 14344:2004
	Вес тела
JOCKEY Comfort	9–22 кг

*EN = европейский стандарт

- Вне зависимости от минимального веса ребенка: для перевозки ребенка в детском велосипедном сиденье он должен быть в состоянии сидеть самостоятельно.
- Периодически проверяйте, не превышает ли вес ребенка верхнюю допустимую границу.
- К перевозке на велосипеде детей младше 7 лет допускаются только лица старше 16 лет.

2. Użytkowanie na rowerze



Nie można użytkować dziecięcego fotelika rowerowego...

- Jeżeli rower nie jest przystosowany do tego typu dodatkowego obciążenia.
Zasięgnąć w tym względzie informacji u producenta roweru.
- Jeżeli średnica rury podsiodłowej wynosi poniżej 28 mm.
- Jeżeli średnica rury podsiodłowej wynosi powyżej 40 mm.
- Jeżeli rura podsiodłowa jest owalna.
- Jeżeli zamontowany fotelik rowerowy przechyla się do przodu.
Dziecko może wówczas ześlizgnąć się z siedziska.
Sprawdzić ustawienie fotelika rowerowego. Zależy ono od kąta nachylenia rury podsiodłowej.
- Jeżeli szerokość bagażnika przekracza 150 mm.
- zamocowanego do sztycy.

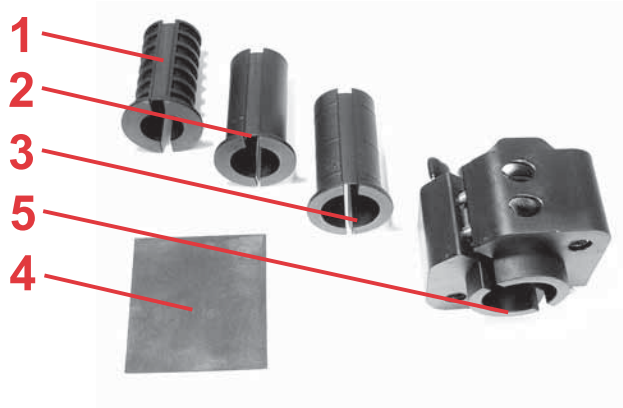
2. Использование на велосипеде



Применение данного детского велосипедного сиденья **не допускается** в следующих случаях:

- если велосипед не рассчитан на такую дополнительную нагрузку.
Проконсультируйтесь по данному вопросу с производителем велосипеда;
- если диаметр подседельной трубы менее 28 мм;
- если диаметр подседельной трубы более 40 мм;
- если подседельная труба имеет овальное сечение;
- если смонтированное детское велосипедное сиденье наклонено вперед.
В этом случае ребенок может соскользнуть с поверхности сиденья. Проверьте положение — оно зависит от угла подседельной трубы велосипеда;
- если багажник шире 150 мм;
- если установка производится на упоре седла.

Dziecięcy fotelik rowerowy można stosować w następujący sposób:



Rozmiar koła roweru	26"/28"
Średnica rury podsiodłowej (nie można stosować w przypadku rur owalnych)	Ø 28 - 40 mm
• Nakładka 1 Ø 28 mm	Ø 28 - 30 mm
• Nakładka 2 Ø 32 mm	Ø 31 - 34 mm
• Nakładka 3 Ø 36 mm	Ø 35 - 37 mm
• Bez nakładki	Ø 38 - 40 mm
• Podkładka gumowa 4	do dokładnego dopasowania średnicy



Bezpieczeństwo wszystkich uczestników ruchu drogowego

- OSTRZEŻENIE! Dziecięcy fotelik rowerowy i mocowanie 5 może modyfikować wyłącznie producent.
- OSTRZEŻENIE! Po zamontowaniu fotelika zmieniają się właściwości jezdne roweru (równowaga, kierowanie i hamowanie). Z tego względu należy odpowiednio dostosować sposób jazdy.

Возможны следующие варианты применения детского велосипедного сиденья:

Размер колес велосипеда	26/28 дюймов
Диаметр подседельной трубы (не может использоваться с овальными трубами)	Ø 28–40 мм
• Вкладыш 1 Ø 28 мм	Ø 28–30 мм
• Вкладыш 2 Ø 32 мм	Ø 31–34 мм
• Вкладыш 3 Ø 36 мм	Ø 35–37 мм
• Без вкладыша	Ø 38–40 мм
• Резиновый вкладыш 4	для точной подгонки диаметра



Для защиты всех участников дорожного движения

- **ПРЕДУПРЕЖДЕНИЕ!** Изменение конструкции детского велосипедного сиденья и держателя **5** может выполняться исключительно производителем.
- **ПРЕДУПРЕЖДЕНИЕ!** При установке детского велосипедного сиденья изменяются динамические свойства велосипеда (равновесие, рулевое управление и торможение).
Скорректируйте вашу манеру езды соответствующим образом.

- Nie wolno przewozić dwójki dzieci na jednym rowerze. Wpływa to negatywnie na właściwości jezdne roweru.
- **OSTRZEŻENIE!** Nie mocować na foteliku bagażu. Do przewożenia bagażu stosować bagażnik przedni lub podobne wyposażenie.
- Sprawdzić (nawet jeżeli dziecko nie podróżuje w foteliku), czy fotelik jest stabilny i czy jego części nie kolidują z częściami ruchomymi roweru (np. paski ze szprychami).
- W przypadku przewożenia roweru samochodem na bagażniku dachowym zdemontować fotelik rowerowy. Bardzo duży opór powietrza może doprowadzić do uszkodzenia roweru i fotelika, a nawet do wypadku.

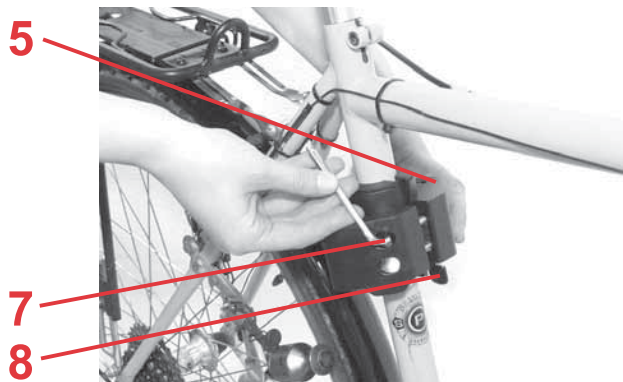
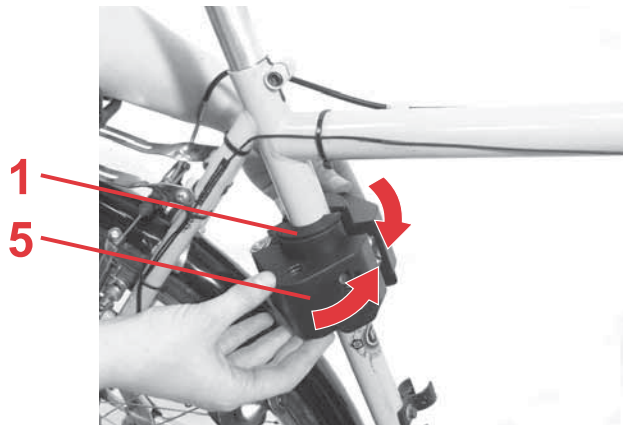
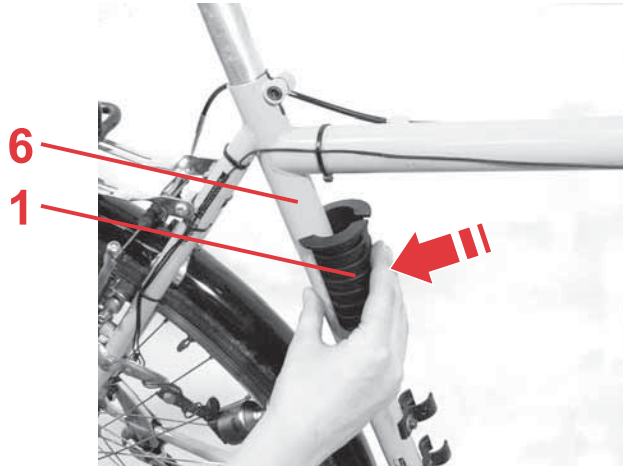
Ochrona przed kradzieżą

- Dziecięcy fotelik rowerowy można chronić przed kradzieżą w następujący sposób. Przeciagnąć zapięcie rowerowe przez otwory w uchwycie fotelika i przypiąć do ramy roweru.

- Перевозка двоих детей на одном велосипеде запрещена. Это в значительной степени ухудшает динамические свойства велосипеда.
- ПРЕДУПРЕЖДЕНИЕ! Никогда не размещайте багаж на детском сиденье. Для перевозки багажа используйте багажник на переднем колесе или аналогичное приспособление.
- Даже если вы едете без ребенка, проверьте, прочно ли закреплено детское сиденье и не могут ли какие-либо его части попасть в подвижные детали велосипеда (например, ремни в спицы).
- При транспортировке велосипеда на багажнике, расположенном на крыше автомобиля, детское сиденье необходимо снять с велосипеда. Высокие показатели сопротивления воздуха могут привести к повреждению велосипеда и детского сиденья, а в конечном итоге даже стать причиной несчастного случая.

Для защиты от кражи

- Детское велосипедное сиденье можно защитить от кражи. Проденьте велосипедный замок через отверстия для захвата на детском сиденье и зафиксируйте его на велосипедной раме.



2.1 Montaż na rowerze

Montaż mocowania na rurze podsiodłowej:

- ✧ Zmierzyć średnicę rury podsiodłowej.
- ✧ Nałożyć odpowiednią nakładkę 1/2/3, szczeliną skierowaną do tyłu, na rurę podsiodłową 6 (patrz 2.)
Wskazówka! W przypadku rozmiarów pośrednich (np. \varnothing 31 mm) nałożyć dodatkowo wokół rury podsiodłowej 6 podkładkę gumową 4, aby dokładnie dopasować średnicę.

- ✧ Zamknąć mocowanie wokół nakładki 5.

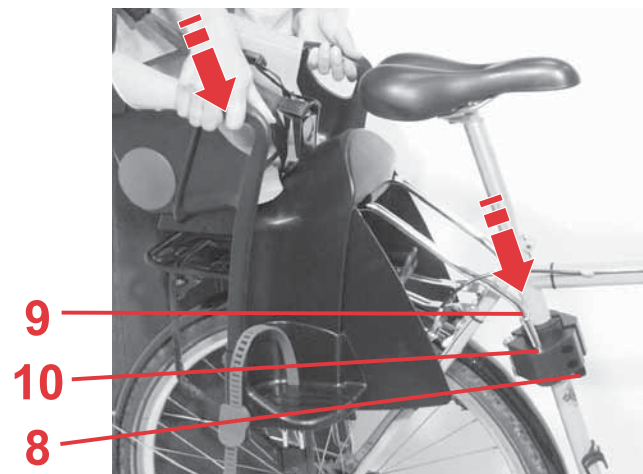
- ✧ Lekko dokręcić śruby 7 kluczem imbusowym (rozmiar 5). Wówczas można jeszcze nieznacznie przesunąć mocowanie 5.
Uwaga! Zwrócić uwagę, aby połączenie śrubowe 7 znajdowało się z przodu, a rygiel zabezpieczający 8 u dołu.

2.1 Монтаж на велосипеде

Порядок крепления держателя на подседельной трубе:

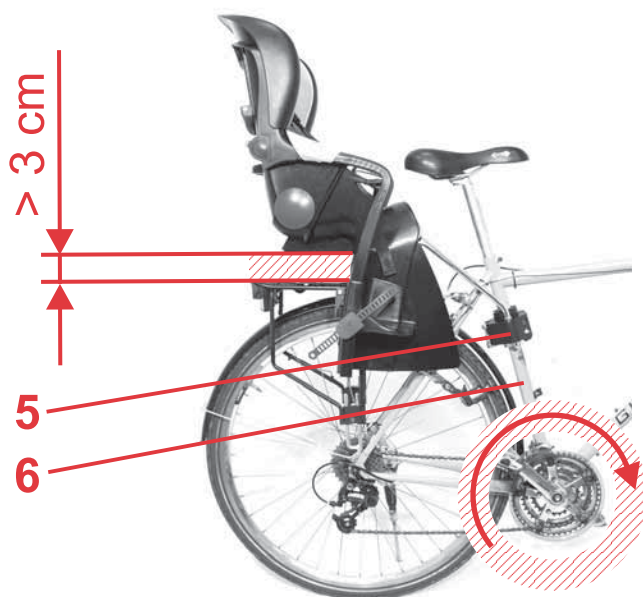
- ✎ Измерьте диаметр подседельной трубы.
- ✎ Установите подходящий вкладыш **1/2/3** (зазор должен быть обращен назад) на подседельную трубу **6** (см. 2.)
Совет! При промежуточных размерах (например, Ø 31 мм) дополнительно установите резиновый вкладыш **4** вокруг подседельной трубы **6**, чтобы подогнать диаметр с максимальной точностью.
- ✎ Защелкните держатель **5** вокруг вкладыша.

- ✎ Слегка затяните винты **7** с помощью торцового шестигранного ключа (размер 5), чтобы держатель **5** можно было еще немного передвинуть.
Внимание! Следите за тем, чтобы винтовое соединение **7** находилось спереди, а стопор **8** — внизу.



Wetknąć zawieszenie fotelika rowerowego 9 w otwory zatrzaskowe 10, aż się zablokuje.

Uwaga! Upewnić się, że rygiel zabezpieczający 8 zatrzasnął się w obu końcach zawieszania.



Prawidłowe ustawienie mocowania 9 na rowerze:

Przesunąć fotelik rowerowy na rurze podsiodłowej 6 tak, aby...

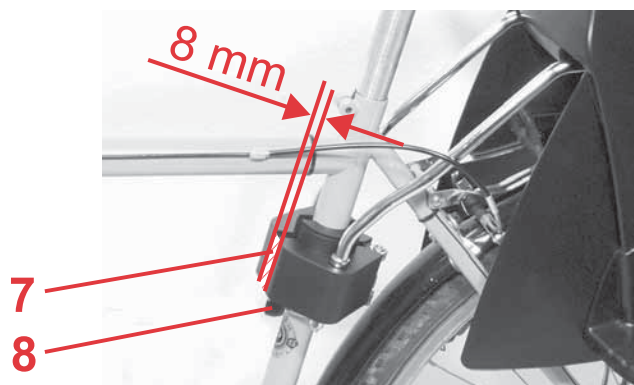
- ◇ ... odstęp między bagażnikiem a fotelikiem wynosił co najmniej 3 cm;
- ◇ ... nie blokował cięgna hamulca i przerzutek;
- ◇ ... nie znajdował się w zasięgu ruchu pedałów i nóg.

- ✎ Вставьте поддерживающий захват детского велосипедного сиденья **9** в отверстия **10** до щелчка.
Внимание! Убедитесь в том, что стопор **8** защелкнулся на обоих концах захвата.

Правильное расположение держателя **9** на велосипеде:

Сместите детское велосипедное сиденье на подседельной трубе **6** таким образом, чтобы...

- ✎ ...между багажником и детским сиденьем имелось расстояние не менее 3 см;
- ✎ ...переключающие и тормозные тяги могли беспрепятственно перемещаться;
- ✎ ...детское велосипедное сиденье не находилось в области движения педалей и ног.



- ✎ Dokręcić śruby 7 mocowania 5 kluczem imbusowym (rozmiar 5) z momentem dokręcenia 5 Nm.

Uwaga! Nie dokręcać śrub 7 zbyt mocno. Może to spowodować uszkodzenie rury podsiodłowej 6.

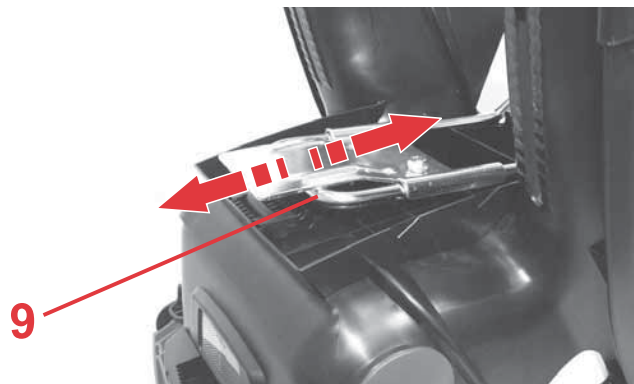
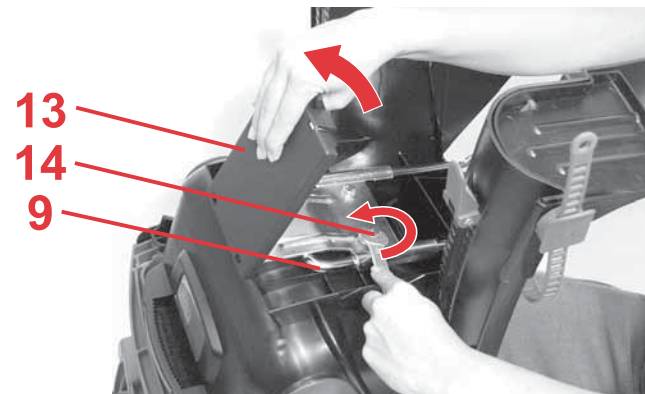
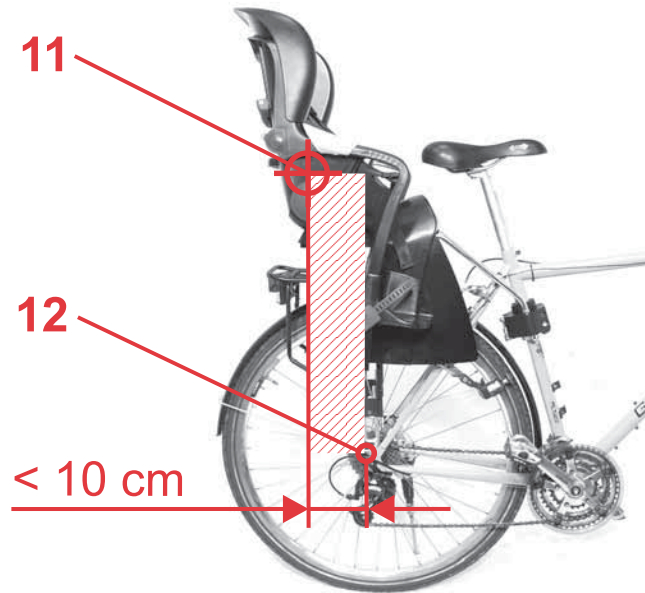
- ✎ Sprawdzić szczelinę przy połączeniu śrubowym 7. Musi wynosić 8 mm, aby końce zawieszenia stabilnie się zatrzasnęły.
- Wskazówka!** Średnicę można dodatkowo skompensować za pomocą podkładki gumowej 4.

☞ Теперь затяните винты **7** держателя **5** с помощью торцового шестигранного ключа (размер 5) с моментом 5 Нм.

Внимание! Никогда не затягивайте винты **7** слишком сильно. Это может привести к повреждению подседельной трубы **6**.

☞ Проверьте зазор винтового соединения **7**. Он должен составлять 8 мм, чтобы концы захвата могли надежно защелкнуться.

Совет! С помощью резинового вкладыша **4** можно дополнительно выровнять диаметр.



Ustalanie środka ciężkości:

- ✧ Sprawdzić środek ciężkości fotelika rowerowego. Zwrócić uwagę, by nadrukowany krzyż nitkowy **11** nie znajdował się dalej niż 10 cm za osią tylną **12**.
- ✧ Nacisnąć rygiel zabezpieczający **8** i wyjąć fotelik rowerowy z mocowania **5**.
- ✧ Otworzyć klapę schowka na instrukcję użytkowania **13**.
- ✧ Wykręcić śruby **14** kluczem widelkowym (rozmiar 13) na ok. 10 mm.
- ✧ Teraz można przesunąć zawieszenie **9**.
- ✧ Dokręcić śruby **14** z momentem dokręcenia 10 Nm.
- ✧ Ponownie sprawdzić środek ciężkości.

Регулировка центра тяжести:

- ✎ Проверьте центр тяжести детского велосипедного сиденья.
Следите за тем, чтобы маркировка перекрестья **11** отстояла от оси заднего колеса **12** не более чем на 10 см.
- ✎ Отожмите стопор **8** назад и извлеките детское велосипедное сиденье из держателя **5**.
- ✎ Откройте крышку отсека для руководства **13**.
- ✎ Выкрутите винты **14** примерно на 10 мм с помощью вилочного ключа (размер 13).
- ✎ Теперь можно сместить поддерживающий захват **9**.
- ✎ Затяните винты **14** с моментом 10 Нм.
- ✎ Снова проверьте центр тяжести.



Sprawdzić, czy po zamontowaniu fotelika wszystkie części roweru działają prawidłowo.

3. Użytkowanie dziecięcego fotelika rowerowego



Ochrona dziecka

- Przewozić dziecko w foteliku wyłącznie zapięte pasami.
- OSTRZEŻENIE! Po odstawieniu roweru nie pozostawiać dziecka w foteliku bez opieki.
- Jako dodatkowe zabezpieczenie dziecko powinno mieć na głowie kask rowerowy.
- W razie potrzeby stosować osłonę na sprężyny siodłowe. W przeciwnym razie dziecko może zakleszczyć w nich palce. (Zapytać w sklepie specjalistycznym)
- Uważać, by dziecko ani części odzieży nie miały kontaktu z elementami ruchomymi. Zawsze zakładać taśmy nożne. Schować zwisające taśmy, części odzieży itp.



Проверьте правильность функционирования всех деталей велосипеда с установленным детским велосипедным сиденьем.

3. Использование детского велосипедного сиденья



Для защиты вашего ребенка

- Всегда пристегивайте вашего ребенка в детском велосипедном сиденье ремнем безопасности.
- ПРЕДУПРЕЖДЕНИЕ! Никогда не выпускайте из вида ребенка, находящегося в детском велосипедном сиденье, при остановке велосипеда.
- Всегда дополнительно защищайте ребенка с помощью детского велосипедного шлема.
- Используйте приспособления для защиты седельных пружин, если седло вашего велосипеда оборудовано седельными пружинами. В противном случае ребенок может защемить пальцы. (Спрашивайте в специализированных магазинах.)
- Следите за тем, чтобы части тела и одежда ребенка не могли попасть в подвижные детали велосипеда. Всегда застегивайте ножные ремни. Убирайте свободно свешивающиеся ленты, ремни, предметы одежды и т. п.

- Chronić dziecko przed chłodem i deszczem. Uwzględnić fakt, że dziecko powinno być ubrane cieplej niż rowerzysta.
- **Uwaga!** Elementy fotelika dziecięcego z tworzywa sztucznego nagrzewają się na słońcu. Dziecko może się poparzyć, dotykając rozgrzanych części. Chronić dziecko i fotelik przed intensywnymi promieniami słonecznymi.
- **Wskazówka!** Dwustronna stopka rowerowa umożliwia bardziej stabilne ustawienie roweru. Ułatwia to usadzenie dziecka. (Zapytać w sklepie specjalistycznym)

3.1 Dopasowanie pasów bezpieczeństwa

Właściwie dopasowane pasy bezpieczeństwa zapewnią dziecku stabilną pozycję w foteliku rowerowym.

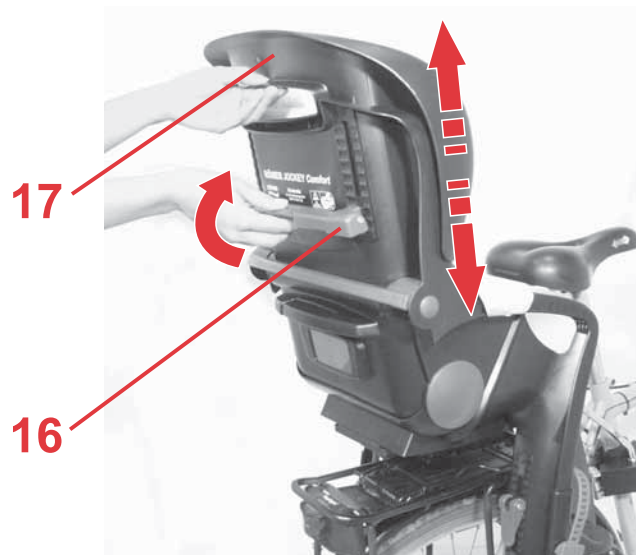
Pasy bezpieczeństwa **15** muszą przebiegać na wysokości ramion dziecka lub nieco powyżej.

- Защищайте ребенка от холода и дождя. Помните, что ребенок должен быть одет теплее, чем активно двигающийся велосипедист.
- **Внимание!** Пластмассовые части детского сиденья нагреваются на солнце. Ребенок может получить ожоги. Защищайте ребенка и детское сиденье от интенсивного солнечного излучения.
- **Совет!** Велосипедная стойка на двух опорах делает велосипед более устойчивым. Это облегчит посадку ребенка на велосипедное сиденье. (Спрашивайте в специализированных магазинах.)

3.1 Подгонка плечевых ремней

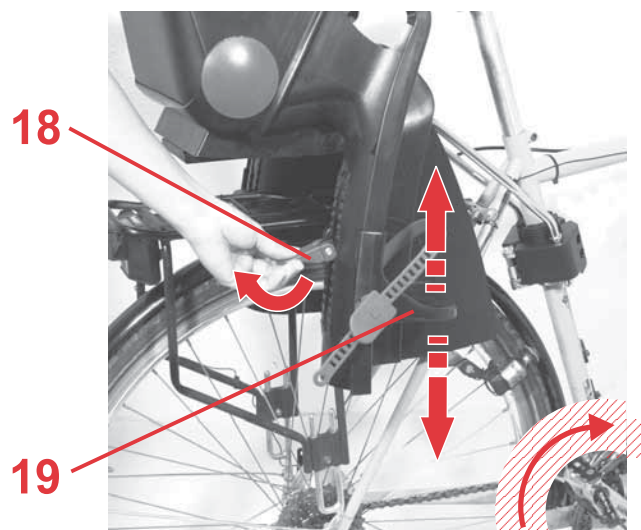
Правильно подогнанные плечевые ремни обеспечивают надежную фиксацию ребенка в детском сиденье.

Плечевые ремни **15** должны проходить на высоте плеч ребенка или немного выше.



Aby dopasować długość pasów bezpieczeństwa do wzrostu dziecka, należy:

- ✧ Odchylić ku górze zatrzask regulacji zagłówka **16**.
- ✧ Przesunąć zagłówek **17** na odpowiednią wysokość pasów bezpieczeństwa.
- ✧ Ponownie docisnąć do dołu zatrzask regulacji zagłówka **16**, aby zablokować zagłówek **17**.



3.2 Dopasowanie podnóżków

- ✧ Odchylić ku górze zatrzaski regulacji podnóżków **18**.
 - ✧ Przesunąć podnóżki **19** na odpowiednią wysokość.
 - ✧ Ponownie docisnąć do dołu zatrzaski regulacji podnóżków **18**, aby zablokować podnóżki **19**.
- Uwaga!** Zwrócić uwagę, aby podnóżki **19** nie znajdowały się w zasięgu ruchu pedałów i nóg.

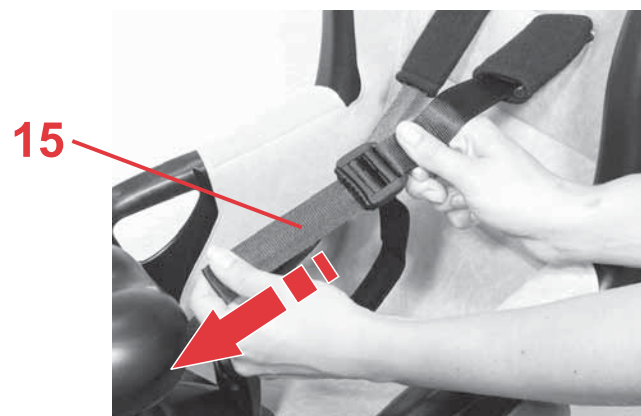
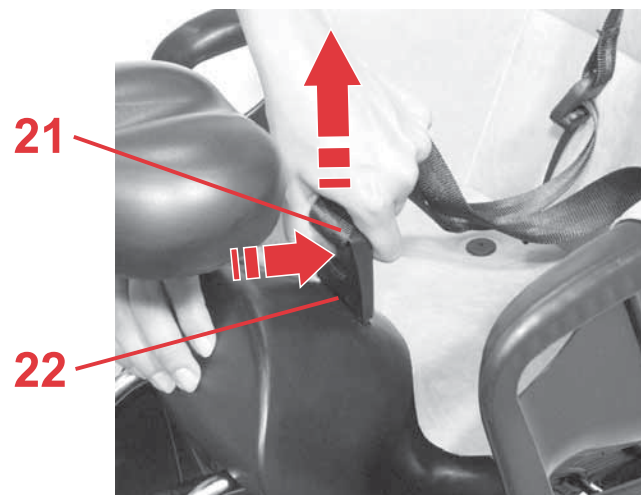
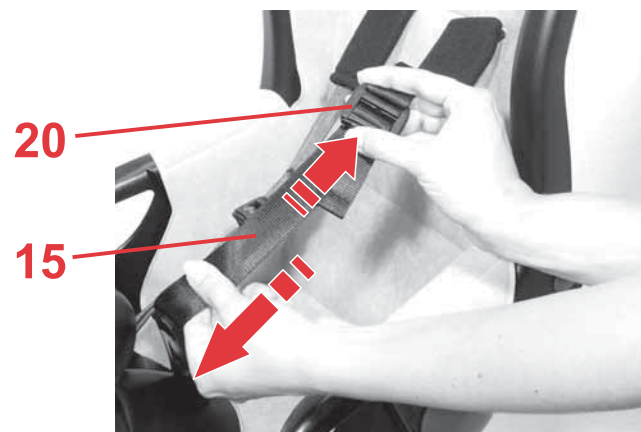
Вы можете подогнать высоту плечевых ремней безопасности в соответствии с ростом ребенка следующим образом:

- ✎ Отклоните вверх регулятор подголовника **16**.
- ✎ Установите подголовник **17** на соответствующую высоту плечевого ремня.
- ✎ Снова опустите регулятор подголовника **16** вниз, чтобы зафиксировать подголовник **17**.

3.2 Подгонка подножек

- ✎ Отклоните вверх регулятор подножки **18**.
- ✎ Установите подножку **19** на нужную высоту.
- ✎ Снова опустите регулятор подножки **18** вниз, чтобы зафиксировать подножку **19**.

Внимание! Следите за тем, чтобы подножки **19** не находились в области движения педалей и ног.



3.3 Zapinanie dziecka w foteliku

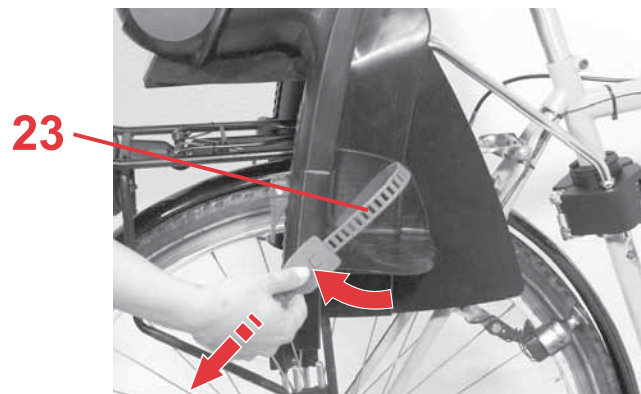
- ✧ Poluzować pasy bezpieczeństwa **15**. Nacisnąć w tym celu suwaki regulacyjne **20** i przesunąć ku górze.
- ✧ Nacisnąć przycisk zapięcia pasa **21** i wyjąć pasy z otworu mocującego **22**.
- ✧ Posadzić dziecko w foteliku rowerowym.
- ✧ Założyć pasy **15** na ramiona dziecka.
- ✧ Wetknąć zapięcie pasów bezpieczeństwa **21** w otwór mocujący **22**.
- ✧ Napiąć pasy **15**, ciągnąc za końce.
Uwaga! Zwrócić uwagę, aby oba pasy **15** były naprężone i jednakowej długości.

3.3 Пристегивание ребенка ремнями

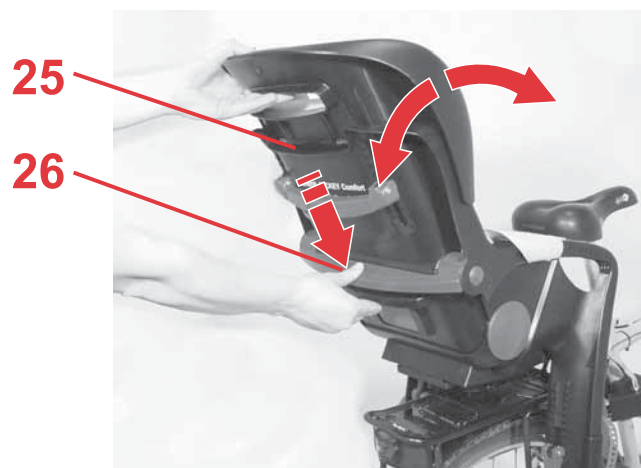
- ✎ Ослабьте плечевые ремни 15. Для этого нажмите на регуляторы ремней 20 и переместите их вверх.

- ✎ Нажмите кнопку на замке ремня 21 и вытяните ремень из паза крепления 22.
- ✎ Усадите ребенка в детское велосипедное сиденье.
- ✎ Проведите плечевые ремни безопасности 15 над плечами ребенка.
- ✎ Вставьте замок ремня 21 в паз крепления 22.

- ✎ Натяните плечевые ремни 15, потянув за концы.
Внимание! Следите за тем, чтобы оба плечевых ремня 15 были натянуты и имели одинаковую длину.



- ✧ Zapiąć taśmy nożne **23** i napiąć, ciągnąc za końce.
Uwaga! Zwrócić uwagę, aby podczas jazdy taśmy nożne **23** były zawsze zapięte i naciągnięte. (Niebezpieczeństwo odniesienia obrażeń)



3.4 Regulacja oparcia

Odchylenie oparcia **25** do tyłu:

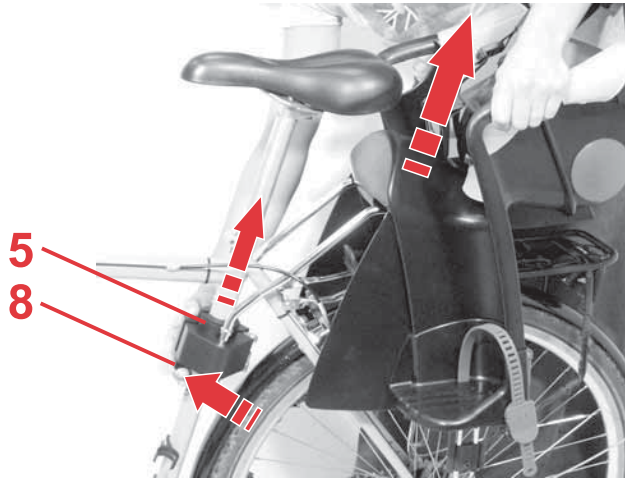
- ✧ Chwycić oparcie **25** jedną ręką.
- ✧ Nacisnąć do dołu uchwyt regulacji **26**.
- ✧ Odchylić oparcie **25** do przodu lub do tyłu w wybrane położenie.
- ✧ Trzymać uchwyt regulacji **26**, aż oparcie **25** się zatrzaśnie.
Uwaga! Upewnić się, że oparcie **25** zatrzasnęło się po obu stronach.

- ✎ Зафиксируйте ножные ремни **23** и потяните за концы, чтобы они натянулись.
Внимание! Следите за тем, чтобы ножные ремни **23** во время поездки всегда были в натянутом состоянии.
(Опасность травмирования!)

3.4 Регулировка спинки

Спинку **25** можно наклонить назад:

- ✎ Одной рукой прочно удерживайте спинку **25**.
- ✎ Нажмите ручку регулировки **26** вниз.
- ✎ Наклоните спинку **25** вперед или назад и приведите ее в желаемое положение.
- ✎ Как только вы отпустите ручку регулировки **26**, спинка **25** зафиксируется.
Внимание! Убедитесь в том, что спинка **25** зафиксировалась с обеих сторон.



3.5 Zdejmowanie fotelika rowerowego

W przypadku codziennego użytkowania fotelika mocowanie 5 może pozostać na rowerze. Wystarczy zdjąć sam fotelik rowerowy.

- ✎ Nacisnąć rygiel zabezpieczający 8 i wyjąć fotelik rowerowy z mocowania 5.

Wskazówka! Można zamontować mocowanie 5 również na drugim rowerze. (Zapytać w sklepie specjalistycznym)

4. Przed każdą jazdą



W celu zapewnienia bezpieczeństwa dziecka upewnić się, że...

- pasy bezpieczeństwa 15 i taśmy nożne 23 są odpowiednio naciągnięte i zapięte;
- części ciała i elementy odzieży nie dostaną się pomiędzy elementy ruchome (np. hamulce, szprychy, sprężyny siodłowe...);

3.5 Снятие детского велосипедного сиденья

При ежедневном применении держатель 5 можно оставлять на велосипеде. Достаточно снимать только детское велосипедное сиденье.

☞ Отожмите стопор 8 назад и извлеките детское велосипедное сиденье из держателя 5.

Совет! Можно также установить дополнительный держатель 5 на втором велосипеде. (Спрашивайте в специализированных магазинах.)

4. Перед поездкой



Для гарантии безопасности вашего ребенка убедитесь в том, что...

- плечевые 15 и ножные ремни 23 пристегнуты и плотно натянуты;
- части тела или предметы одежды не могут попасть в подвижные детали велосипеда или детского сиденья (например, тормоза, спицы, седельные пружины и т. д.);

- dziecko siedząc w foteliku nie kaleczy się o ostre elementy (np. postrzępione końcówki linek);
- zawieszenie **9** jest zatrzaśnięte z obu stron;
- wszystkie śruby **7+14** są dokręcone;
- zachowany jest odpowiedni odstęp fotelika rowerowego (również gdy dziecko w nim siedzi) od bagażnika lub koła tylnego.
Wskazówka! Jeżeli odstęp jest za mały, można zabezpieczyć bagażnik odpowiednim elementem amortyzującym z gumy lub pianki.
- **OSTRZEŻENIE!** Fotelik rowerowy nie może być użytkowany w przypadku uszkodzenia jakiegokolwiek części.
Uwaga! Niezwłocznie zlecić wymianę uszkodzonych części w sklepie specjalistycznym.

5. Czyszczenie

- **Pokrowiec** można ściągać i prać w pralce w temperaturze 30°C (program do tkanin delikatnych) z dodatkiem łagodnego środka do prania. Przestrzegać wskazówek podanych na wszywce pokrowca. W temperaturze prania powyżej 30°C materiał pokrowca może się odbarwić.

- ребенок в детском велосипедном сиденье не может получить травму при контакте с острыми деталями (например, с концами кабеля);
- поддерживающий захват **9** зафиксирован с обеих сторон;
- все винты **7+14** затянуты;
- даже когда ребенок находится в детском велосипедном сиденье, оно располагается на достаточном расстоянии от багажника или заднего колеса.

Совет! Если расстояние слишком мало, можно накрыть багажник подходящей мягкой деталью из резины или пеноматериала.

- **ПРЕДУПРЕЖДЕНИЕ!** Запрещается использовать детское велосипедное сиденье, если какая-либо его деталь повреждена.

Внимание! При необходимости незамедлительно обратитесь в ремонтную мастерскую для замены всех дефектных деталей.

5. Очистка

- **Чехол** можно снимать и стирать в стиральной машине в щадящем режиме при температуре 30 °C с использованием нейтрального моющего средства. Строго соблюдайте указания по стирке, приведенные на чехле.

Nie odwirowywać i nie suszyć pokrowca w elektrycznych suszarkach do bielizny (materiał pokrowca może oddzielić się od wyściółki).

- **Elementy z tworzywa sztucznego** można czyścić wodą z mydłem. **Nie** stosować żadnych silnych środków czyszczących (np. rozpuszczalników).
- **Pasy bezpieczeństwa** można zmywać letnią wodą z mydłem.

6. Wskazówki dotyczące utylizacji

Przestrzegać krajowych przepisów dotyczących utylizacji.

Utylizacja opakowania	
	Kontener na makulaturę
Utylizacja poszczególnych części fotelika	
Pokrowiec	Pojemnik na odpady nienadające się do powtórnego przetworzenia, utylizacja termiczna
Elementy z tworzywa sztucznego	Utylizacja zgodnie z oznakowaniem, w odpowiednich pojemnikach
Elementy z metalu	Kontener na odpady z metalu
Pasy	Kontener na odpady z poliestru

При стирке при температуре выше 30 °С чехол может полинять. Запрещается отжимать чехол в центрифуге, а также сушить его в электрической сушилке (ткань может отслоиться от набивки).

- **Пластмассовые детали** можно промывать в теплом мыльном растворе. **Запрещается** применять сильнодействующие моющие средства (например, растворители).
- **Ремни** можно промывать в теплом мыльном растворе.

6. Указания по утилизации

Соблюдайте предписания по утилизации отходов, действующие в вашей стране.

Утилизация упаковки	
	Контейнер для картона
Утилизация отдельных деталей	
Чехол	Прочий мусор, использование для регенерации тепла
Пластмассовые детали	Согласно маркировке в предусмотренные для этого контейнеры
Металлические детали	Контейнер для металла
Лента ремня	Контейнер для полиэстера

7. 2 lata gwarancji

Na ten fotelik samochodowy/rowerowy udzielamy dwuletniej gwarancji w zakresie wad fabrycznych i materiałowych. Okres gwarancji zaczyna się w dniu zakupu. Prosimy zachować na czas gwarancji wypełnioną kartę gwarancyjną, podpisaną listę kontrolną przekazania oraz paragon.

W przypadku reklamacji dołączyć do fotelika kartę gwarancyjną. Gwarancja obejmuje wyłącznie foteliki samochodowe/rowerowe, które były używane zgodnie z przeznaczeniem i instrukcją obsługi i które zostały odesłane w czystym i porządnym stanie.

Gwarancja nie obejmuje:

- naturalnych śladów zużycia i uszkodzeń wynikających z nadmiernego użytkowania;
- uszkodzeń powstałych wskutek niewłaściwego użycia lub użycia niezgodnego z przeznaczeniem.

7. Гарантия 2 года

Для данной модели детских автомобильных/ велосипедных сидений мы предоставляем двухгодичную гарантию на дефекты изготовления или материала. Гарантийный срок начинается с даты покупки. Для подтверждения гарантии сохраняйте заполненный гарантийный талон, подписанный вами формуляр контроля при покупке, а также торговый чек в течение всего периода действия гарантийных обязательств.

В случае рекламации к детскому сиденью необходимо приложить гарантийный талон. Гарантийные обязательства распространяются только на детские автомобильные/велосипедные сиденья, которые эксплуатировались надлежащим образом и были отправлены обратно в чистом виде и без повреждений.

Гарантийные обязательства не распространяются:

- на естественный износ и повреждения, вызванные чрезмерной нагрузкой;
- на повреждения, возникшие вследствие применения не по назначению или неправильной эксплуатации.

Przedmiot gwarancji

Materiały: Wszystkie stosowane przez nas materiały spełniają wysokie wymagania w odniesieniu do odporności kolorów na promieniowanie ultrafioletowe. Jednak wszystkie materiały płowieją, jeżeli są wystawiane na działanie promieniowania ultrafioletowego. Nie jest to wada materiałowa, lecz normalny objaw zużycia, który nie jest objęty gwarancją.

W przypadku roszczenia gwarancyjnego należy niezwłocznie zwrócić się do sklepu specjalistycznego. Sprzedawca udzieli niezbędnej pomocy. Przy realizacji roszczeń gwarancyjnych stosowane są stawki amortyzacyjne dla danego produktu. Dlatego prosimy zapoznać się z Ogólnymi Warunkami Handlowymi udostępnionymi przez sprzedawcę.

Użytkowanie, pielęgnacja i konserwacja

Używać dziecięcego fotelika samochodowego/rowerowego zgodnie ze wskazówkami zawartymi w instrukcji obsługi. Stosować wyłącznie oryginalne akcesoria lub części zamienne.

Гарантийные случаи

Материалы: Все наши материалы соответствуют высоким требованиям в области устойчивости цвета против ультрафиолетового излучения. Несмотря на это, все материалы, подвергающиеся воздействию ультрафиолетового излучения, выцветают. Это не обусловлено недостатками материала и представляет собой обычное явление износа, которое не является гарантийным случаем.

В случаях, требующих предоставления услуг по гарантии, немедленно обращайтесь в специализированный магазин, продавший вам этот товар. Его сотрудники помогут вам советом и делом. При обработке рекламаций применяются нормы амортизации для конкретного изделия.

Рекомендуем вам ознакомиться с общими условиями сделки, представленными продавцом.

Использование, уход и техническое обслуживание

При использовании автомобильного/велосипедного детского сиденья необходимо следовать инструкции по эксплуатации. Мы настоятельно обращаем ваше внимание на то, что разрешается использовать только оригинальные запасные части или принадлежности.



8. Karta gwarancyjna/lista kontrolna przekazania

Nazwisko:

Adres:

Kod pocztowy:

Miejscowość:

Telefon (z nr. kierunkowym):

E-mail:

Fotelik samochodowy/
rowerowy:

Numer artykułu:

Kolor materiału (wzór):

Akcesoria:



Sprawdzenie przy przekazaniu artykułu:**1. Kompletność** sprawdzone/bez uwag**2. Sprawdzenie działania**

- mechanizm regulacji siedziska

 sprawdzone/bez uwag

- mechanizm regulacji pasów

 sprawdzone/bez uwag**3 Brak uszkodzeń**

- siedzisko

 sprawdzone/bez uwag

- części z materiału

 sprawdzone/bez uwag

- części z tworzywa sztucznego

 sprawdzone/bez uwag Sprawdziłem fotelik samochodowy/rowerowy i upewniłem się, że został przekazany w stanie kompletnym i że wszystkie funkcje działają prawidłowo. Uzyskałem wystarczające informacje na temat produktu i na temat jego funkcji przed zakupem oraz zapoznałem się z instrukcją dotyczącą pielęgnacji i konserwacji produktu.

Data zakupu:

Kupujący (podpis):

Sprzedawca:

Pieczątką sprzedawcy

8. Гарантийный талон/формуляр контроля при покупке

Фамилия:

Адрес:

Почтовый индекс:

Населенный пункт:

Телефон (с кодом):

Электронная почта:

Детское автомобильное/
велосипедное сиденье:

Номер изделия:

Цвет материала (рисунок):

Принадлежности:

Формуляр контроля при покупке:**1. Комплектность** проверено/в порядке**2. Функциональная проверка**

- механизм регулировки сиденья

 проверено/в порядке

- регулировка ремней

 проверено/в порядке**3. Отсутствие повреждений**

- проверка сиденья

 проверено/в порядке

- проверка деталей из ткани

 проверено/в порядке

- проверка пластмассовых деталей

 проверено/в порядке

Я проверил автомобильное/велосипедное детское сиденье и убедился в том, что сиденье передано мне в полном комплекте и что все его функции действуют в полном объеме.

Я получил достаточную информацию об изделии и его функциях перед покупкой и принял к сведению указания по эксплуатации и техническому обслуживанию.

Дата покупки:

Покупатель (подпись):

Торговая организация:

Печать торговой организации

Britax Excelsior Limited
1 Churchill Way West
Andover
Hampshire SP10 3UW
United Kingdom

t +44 (0)1264 333343
f +44 (0)1264 334146
e service.uk@britax.com
www.britax.eu

BRITAX RÖMER
Kindersicherheit GmbH
Blaubeurer Straße 71
89077 Ulm
Deutschland

t +49 (0)731 9345-199
f +49 (0)731 9345-210
e service.de@britax.com
www.roemer.eu