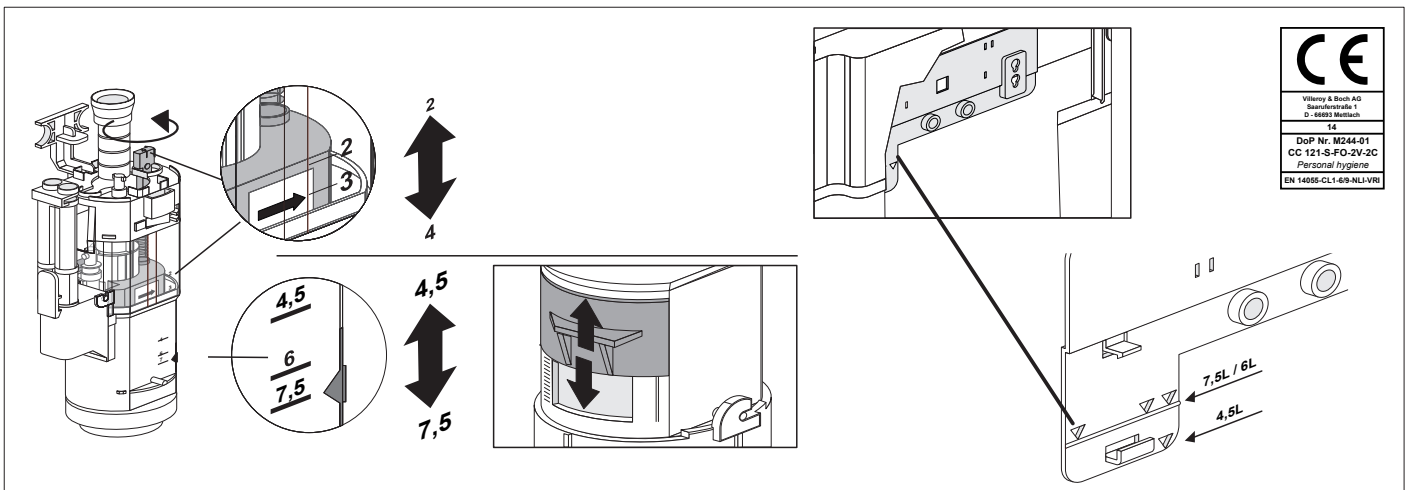
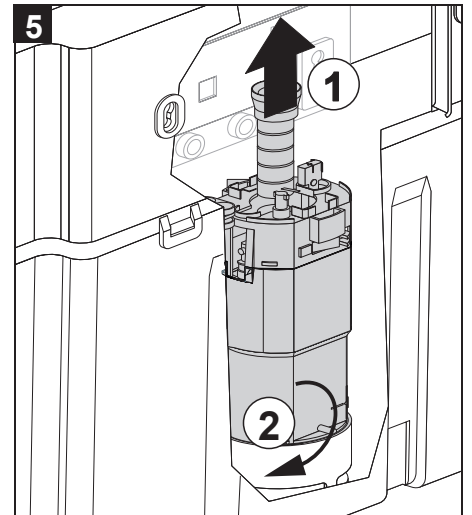
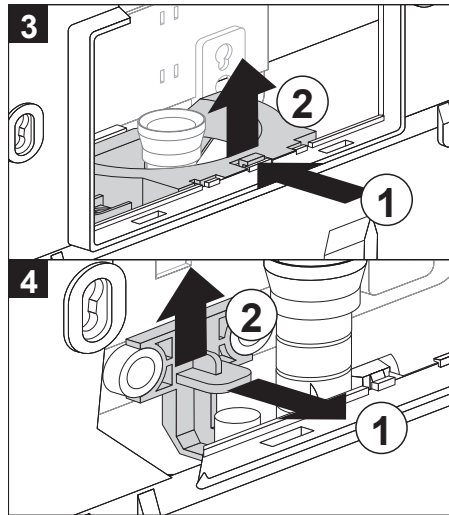
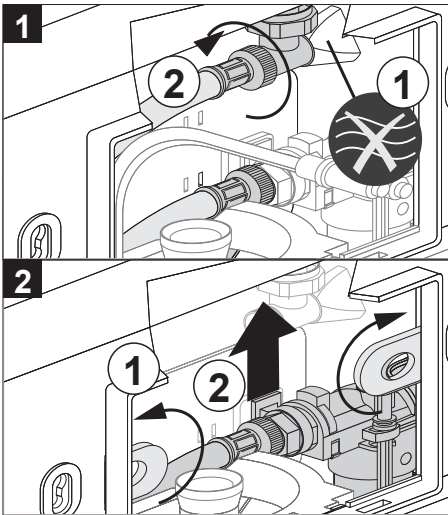


Service



CE
 Villenry & Bach AG
 Saubertstraße 1
 D-44893 Mettmach
 14
 DoP Nr. M244-01
 CC 121-S-FO-2V-2C
 Personal hygiene
 EN 14685-CL1-69-NL1-VRI